



OPTISONIC 4400 Руководство по эксплуатации

Ультразвуковой расходомер жидкостей для работы при высокой температуре и высоком давлении

ER 3.0.1_

Все права сохранены. Запрещается воспроизведение настоящего документа или любой его части без предварительного письменного разрешения компании KROHNE Messtechnik GmbH.

Подлежит изменениям без предварительного уведомления.

Авторское право 2016 принадлежит
KROHNE Messtechnik GmbH - Ludwig-Krohne-Str. 5 - 47058 г. Дуйсбург (Германия)

1	Правила техники безопасности	7
1.1	История версий программного обеспечения	7
1.2	Назначение прибора	8
1.3	Сертификаты	8
1.4	Указания изготовителя по технике безопасности	9
1.4.1	Авторское право и защита информации	9
1.4.2	Заявление об ограничении ответственности	9
1.4.3	Ответственность за качество изделия и гарантийные обязательства	10
1.4.4	Информация по документации	10
1.4.5	Используемые предупреждающие знаки и графические обозначения	11
1.5	Указания по безопасности для обслуживающего персонала	11
2	Описание прибора	12
2.1	Комплект поставки	12
2.2	Описание прибора	13
2.2.1	Корпус полевого исполнения	14
2.3	Типовые таблички	15
2.3.1	Пример типовой таблички для прибора компактного исполнения	15
2.3.2	Типовая табличка для первичного преобразователя (раздельное исполнение)	16
2.3.3	Примеры типовых табличек преобразователя сигналов (полевое исполнение)	16
3	Монтаж	18
3.1	Указания по монтажу	18
3.2	Хранение	18
3.3	Транспортировка	19
3.4	Предмонтажная проверка	20
3.5	Общие требования	20
3.5.1	Вибрация	20
3.5.2	Антикоррозионная защита	21
3.6	Условия установки	21
3.6.1	Прямые участки на входе и выходе	21
3.6.2	Отводы типа 2D и 3D	21
3.6.3	T-образная секция	22
3.7	Трубопроводные конфузоры и диффузоры	22
3.8	Отводы	22
3.9	Свободная подача или слив продукта	23
3.10	Расположение насоса	23
3.11	Регулирующий клапан	24
3.12	Нисходящий участок трубопровода длиной более 5 м / 16 фут	24
3.13	Тепловая изоляция	25
3.14	Монтаж	27
3.14.1	Смещение фланцев	27
3.14.2	Монтажное положение прибора	27
3.15	Вращение корпуса преобразователя сигналов компактного исполнения	28
3.16	Крепление корпуса преобразователя сигналов раздельного полевого исполнения	28
3.16.1	Монтаж на трубе	28
3.16.2	Крепление на стене	29
3.16.3	Поворот дисплея в преобразователе сигналов полевой версии	30
4	Электрический монтаж	31

4.1	Правила техники безопасности	31
4.2	Сигнальный кабель (только для раздельного исполнения)	31
4.3	Напряжение питания	33
4.4	Правильная укладка электрических кабелей	34
4.5	Входы и выходы, обзор	35
4.5.1	Комбинации входов/выходов (Вх./Вых.)	35
4.5.2	Описание структуры номера CG	36
4.5.3	Фиксированные версии входов/выходов без возможности изменения	37
4.5.4	Версии входов/выходов с возможностью изменения настроек	38
4.6	Описание входных и выходных сигналов	39
4.6.1	Вход управления	39
4.6.2	Токовый выход	40
4.6.3	Импульсный и частотный выход	41
4.6.4	Выход состояния и предельный выключатель	42
4.7	Схемы подключения входных и выходных сигналов	43
4.7.1	Важные примечания	43
4.7.2	Условные обозначения на электрических схемах	44
4.7.3	Базовая версия входов/выходов	45
4.7.4	Модульные входы/выходы и промышленные интерфейсы	48
4.7.5	Входы/выходы искробезопасного исполнения Ex i	54
4.7.6	Подключение протокола HART®	58
5	Пуско-наладочные работы	59
5.1	Запуск преобразователя сигналов	59
5.2	Включение питания	59
6	Эксплуатация	60
6.1	Дисплей и элементы управления	60
6.1.1	Экран дисплея в режиме измерения с 2 или 3 параметрами измерения	62
6.1.2	Экран дисплея в режиме выбора подменю и функций, 3 строки	62
6.1.3	Экран дисплея при настройке параметров, 4 строки	63
6.1.4	Экран дисплея при просмотре параметров, 4 строки	63
6.1.5	Использование ИК-интерфейса (опционально)	64
6.2	Структура меню	65
6.3	Таблицы функций	68
6.3.1	Меню А, Быстрая настройка	68
6.3.2	Меню В, Тестирование	70
6.3.3	Меню С, Настройка	71
6.3.4	Настройка произвольных единиц измерения	85
6.4	Описание функций	86
6.4.1	Сброс счётчика в меню быстрой настройки	86
6.4.2	Удаление сообщений об ошибках в меню быстрой настройки	86
6.4.3	Диагностические сообщения	87
6.4.4	Оптические кнопки	87
6.4.5	Графическая страница	87
6.4.6	Сохранение настроек	87
6.4.7	Загрузка настроек	87
6.4.8	Пароли	88
6.4.9	Дата и время	88
6.4.10	Быстрый доступ	88
6.4.11	Отсечка малых расходов	88
6.4.12	Постоянная времени	89
6.4.13	Двухфазный импульсный выход	89
6.4.14	Время ожидания в режиме редактирования	89
6.4.15	Средства вывода	89

6.5	Сообщения о состоянии и диагностическая информация.....	90
7	Техническое обслуживание	99
7.1	Доступность запасных частей.....	99
7.2	Доступность сервисного обслуживания.....	99
7.2.1	Ремонт.....	99
7.3	Возврат прибора изготовителю.....	99
7.3.1	Общая информация.....	99
7.3.2	Образец бланка, прилагаемого к прибору в случае возврата (для снятия копии).....	100
7.4	Утилизация.....	100
8	Технические характеристики	101
8.1	Принцип измерения.....	101
8.2	Технические характеристики.....	102
8.3	Габаритные размеры и вес.....	115
8.4	ASME B16.5: Габаритные размеры и вес.....	117
9	Описание интерфейса HART	119
9.1	Общее описание.....	119
9.2	История версий программного обеспечения.....	119
9.3	Варианты подключения.....	120
9.3.1	Подключение "точка к точке" - аналоговый / цифровой режим.....	121
9.3.2	Многоточечное соединение (2-проводное подключение).....	122
9.3.3	Многоточечное соединение (3-проводное подключение).....	123
9.4	Входные/выходные сигналы, динамические переменные HART® и переменные устройства.....	124
9.5	Дистанционное управление.....	125
9.5.1	Работа в интерактивном / автономном режиме.....	126
9.5.2	Параметры для базовой конфигурации.....	126
9.5.3	Единицы измерения.....	126
9.6	Полевой коммуникатор 375/475 (FC 375/475).....	127
9.6.1	Установка.....	127
9.6.2	Управление.....	127
9.7	Система управления устройствами (AMS).....	128
9.7.1	Установка.....	128
9.7.2	Управление.....	128
9.8	Диспетчер рабочих устройств (PDM).....	129
9.8.1	Установка.....	129
9.8.2	Управление.....	129
9.9	Диспетчер полевых устройств (FDM).....	130
9.9.1	Установка.....	130
9.9.2	Управление.....	130
9.10	Инструмент для управления полевыми устройствами / Драйвер типа устройства (FDT DTM).....	130
9.10.1	Установка.....	130
9.10.2	Управление.....	130
9.11	Структура меню HART; UFC400.....	131
9.11.1	Структура меню HART - Портативный HART-коммуникатор.....	131
9.11.2	Структура меню HART системы AMS - Контекстное меню устройства.....	132
9.11.3	Структура меню HART системы PDM - Панель меню и рабочее окно.....	133
9.11.4	Структура меню HART системы FDM - Конфигурация устройства.....	134
9.11.5	Описание использованных сокращений.....	134

9.11.6 Основное меню переменных процесса	135
9.11.7 Основное меню переменных процесса Диаграммы.....	137
9.11.8 Основное меню диагностики	138
9.11.9 Основное меню прибора	141
9.11.10 Основное меню автономного режима	143
10 Примечания	146

1.1 История версий программного обеспечения

"Версия электроники" (ER) представляет собой текущую версию электронного оборудования в соответствии с рекомендациями NE 53 для всех приборов GDC. По версии электроники можно легко узнать о работах по устранению недостатков или о проведении более значительных изменений в электронном оборудовании, а также определить, как они повлияли на совместимость.

Изменения и их влияние на совместимость

1	Изменения, совместимые с предыдущими версиями, и устранение ошибок, не оказывающее влияния на обслуживание прибора (например, устранение орфографических ошибок на дисплее)	
2- _	Изменение в аппаратном и/или программном обеспечении интерфейсов, совместимое с предыдущими версиями:	
	H	HART® Версия 7
	P	PROFIBUS
	F	Foundation Fieldbus
	M	Modbus
X	все интерфейсы	
3- _	Изменение в аппаратном и/или программном обеспечении входных и выходных сигналов, совместимое с предыдущими версиями:	
	I	Токовый выход
	F, P	Частотный / импульсный выход
	S	Выход состояния
	C	Вход управления
X	все входы и выходы	
4	Изменения, совместимые с предыдущими версиями, с новыми функциями	
5	Несовместимые изменения, т.е. электронное оборудование должно быть заменено.	



Информация!

В нижеследующей таблице символ "x" используется как поле для подстановки возможных многозначных буквенно-цифровых комбинаций в зависимости от существующего исполнения.

Дата выпуска	Версия электроники	Изменения и совместимость	Документация
2016-01	ER 3.0.1_	1	MA OPTISONIC 4400 R01

1.2 Назначение прибора



Осторожно!

Полная ответственность за использование измерительных приборов в соответствии с назначением и условиями применения, с учетом коррозионной устойчивости материалов по отношению к среде измерения, лежит исключительно на пользователе.



Информация!

Производитель не несет ответственности за неисправность, которая является результатом ненадлежащего использования или применения изделия не по назначению.

OPTISONIC 4400 разработан непосредственно для двунаправленного измерения проводящих и/или непроводящих сред, в закрытых, полностью заполненных трубопроводах. Излишки примесей (газ, твердые частицы, двухфазность) создают помехи для акустического сигнала, а потому их следует избегать.

Функциональные возможности расходомера **OPTISONIC 4400** охватывают непрерывное измерение текущего объемного расхода, массового расхода, скорости потока, скорости звука в среде, коэффициента усиления, соотношения сигнал/шум, суммарного массового расхода и параметров диагностики.

1.3 Сертификаты

Маркировка CE



Изготовитель удостоверяет успешно проведенные испытания прибора нанесением маркировки CE.

Устройство соответствует нормативным требованиям директив ЕС.

Полная информация о директивах и стандартах ЕС, а также действующих сертификатах представлена в декларации CE или на веб-сайте производителя.



Опасность!

На приборы, которые эксплуатируются во взрывоопасных зонах, распространяются дополнительные нормы безопасности. Обратитесь к документации на приборы взрывозащищенного исполнения.

1.4 Указания изготовителя по технике безопасности

1.4.1 Авторское право и защита информации

Данные, представленные в настоящем документе, подбирались с большой тщательностью. Тем не менее, мы не гарантируем, что его информационное наполнение не содержит ошибок, является полным или актуальным.

Информационное наполнение и иные материалы в составе настоящего документа являются объектами авторского права. Участие третьих лиц также признается таковым. Воспроизведение, переработка, распространение и иное использование в любых целях сверх того, что разрешено авторским правом, требует письменного разрешения соответствующего автора и/или производителя.

Изготовитель во всех случаях старается соблюсти авторское право других лиц и опираться на работы, созданные внутри компании, либо на доступные для общего пользования труды, не охраняемые авторским правом.

Подборка персональных данных (таких как названия, фактические адреса, либо адреса электронной почты) в документации производителя по возможности всегда осуществляется на добровольной основе. Исходя из целесообразности, мы при любых обстоятельствах стараемся использовать продукты и услуги без предоставления каких-либо персональных данных.

Подчеркиваем, что передача данных по сети Интернет (например, при взаимодействии посредством электронной почты), может подразумевать бреши в системе безопасности. Обеспечение полноценной защиты таких данных от несанкционированного доступа третьих лиц не всегда представляется возможным.

Настоящим строго воспрещается использование контактных данных, публикуемых в рамках наших обязательств печатать выходные данные, в целях отправки нам любой информации рекламного или информационного характера, если таковая не была запрошена нами напрямую.

1.4.2 Заявление об ограничении ответственности

Изготовитель не несет ответственность за всякий ущерб любого рода, возникший в результате использования его изделия, включая прямые, косвенные, случайные, присуждаемые в порядке наказания и последующие убытки, но не ограничиваясь ими.

Настоящее заявление об ограничении ответственности не применяется в случае, если производитель действовал намеренно, либо проявил грубую небрежность. В случае, если любая применяемая правовая норма не допускает таких ограничений по подразумеваемым гарантиям, либо не предусматривает исключения ограничения определенного ущерба, Вы можете, если данная правовая норма распространяется на Вас, не подпадать под действие некоторых или всех перечисленных выше заявлений об ограничении ответственности, исключений или ограничений.

На любой приобретенный у изготовителя продукт распространяются гарантийные обязательства согласно соответствующей документации на изделие, а также положениям и условиям нашего договора о купле-продаже.

Производитель оставляет за собой право вносить в содержание своих документов, в том числе и в настоящее заявление об ограничении ответственности, изменения любого рода, в любой момент времени, на любых основаниях, без предварительного уведомления и в любом случае не несет никакой ответственности за возможные последствия таких изменений.

1.4.3 Ответственность за качество изделия и гарантийные обязательства

Ответственность за надлежащее использование устройства в соответствии с его функциональным назначением возлагается на пользователя. Изготовитель не признает никакой ответственности за последствия ненадлежащего применения со стороны пользователя. Некорректный монтаж и эксплуатация устройств (систем) с нарушением установленных режимов влечет за собой утрату гарантии. При этом действуют соответствующие «Типовые положения и условия», которые формируют основу договора купли-продажи.

1.4.4 Информация по документации

Во избежание травмирования пользователя или вывода прибора из строя следует в обязательном порядке прочесть содержащиеся в настоящем документе материалы и соблюдать действующие государственные стандарты, требования, нормы и правила техники безопасности, в том числе и по предупреждению несчастных случаев.

Если настоящий документ составлен на иностранном языке, при возникновении сложностей с пониманием данного текста, мы рекомендуем обратиться за содействием в ближайшее региональное представительство. Производитель не несет ответственности за любой ущерб или вред, вызванный некорректной интерпретацией положений настоящего документа.

Настоящий документ предоставляется с целью оказания содействия в организации такого эксплуатационного режима, который позволит безопасно и эффективно применять данный прибор. Кроме того, в документе приводятся требующие особого внимания аспекты и предупредительные меры по обеспечению безопасности, которые представлены ниже в виде графических символов-пиктограмм.

1.4.5 Используемые предупреждающие знаки и графические обозначения

Предупреждения относительно безопасного пользования обозначаются следующими символами.



Опасность!

Настоящая информация относится к непосредственным рискам при работе с электричеством.



Опасность!

Данный предупреждающий знак относится к непосредственной опасности получения ожогов в результате контакта с источником тепла или с горячими поверхностями.



Опасность!

Данный предупреждающий знак относится к непосредственным рискам, возникающим при эксплуатации этого измерительного прибора во взрывоопасных зонах.



Опасность!

В обязательном порядке соблюдайте данные предупреждения. Даже частичное несоблюдение этого предупреждающего знака может повлечь за собой серьезный ущерб здоровью вплоть до летального исхода. Кроме того, имеет место риск возникновения серьезных неисправностей самого измерительного прибора, либо элементов технических сооружений и технологического оборудования пользователя.



Внимание!

Пренебрежение данным предостережением относительно безопасного пользования и даже частичное его несоблюдение представляют серьезную опасность для здоровья. Кроме того, имеет место риск возникновения серьезных неисправностей самого измерительного прибора, либо элементов технических сооружений и технологического оборудования пользователя.



Осторожно!

Несоблюдение настоящих указаний может повлечь за собой серьезные неисправности самого измерительного прибора, либо элементов технических сооружений и технологического оборудования пользователя.



Информация!

Данные указания содержат важную информацию по погрузочно-разгрузочным работам, переноске и обращению с прибором.



Официальное уведомление!

Настоящее примечание содержит информацию по законодательно установленным предписаниям и стандартам.



• ОБРАЩЕНИЕ С ПРИБОРОМ

Данный символ обозначает все указания к действиям и операциям, которые пользователю надлежит выполнять в определенной предписанной последовательности.

⇒ РЕЗУЛЬТАТ

Настоящий символ относится ко всем важным последствиям совершенных ранее действий и операций.

1.5 Указания по безопасности для обслуживающего персонала



Внимание!

Как правило, допускается монтировать, вводить в действие, эксплуатировать и обслуживать производимые изготовителем измерительные устройства исключительно силами уполномоченного на эти виды работ персонала, прошедшего соответствующее обучение. Настоящий документ предоставляется с целью оказания содействия в организации такого эксплуатационного режима, который позволит безопасно и эффективно применять данный прибор.

2.1 Комплект поставки

**Информация!**

Сверьтесь с упаковочной ведомостью на предмет получения груза в полной комплектации в соответствии с заказанными позициями.

**Информация!**

Тщательно обследуйте картонную тару на наличие повреждений или признаков небрежного обращения. Проинформируйте о повреждениях перевозчика и региональный офис фирмы-изготовителя.

**Информация!**

Прибор раздельного исполнения поставляется в двух картонных коробках. Одна из них содержит преобразователь сигналов, а другая - первичный преобразователь. Сравните серийные номера первичного преобразователя и преобразователя сигналов прибора перед их совместным использованием.

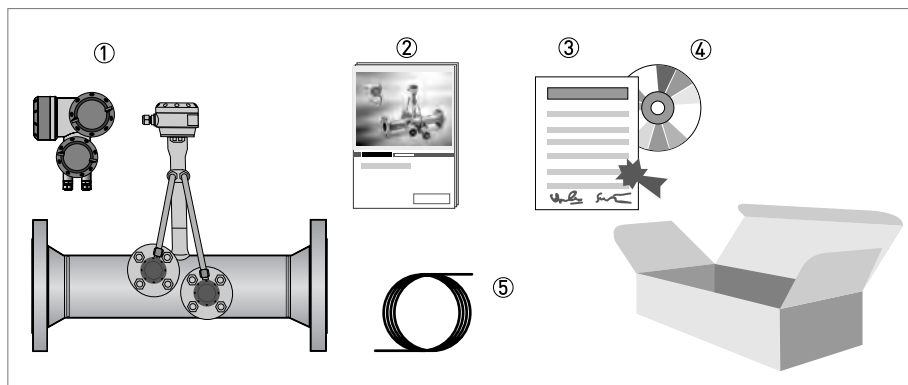


Рисунок 2-1: Комплект поставки (на примере высокотемпературной версии)

- ① Преобразователь сигналов раздельного исполнения
- ② Документация на прибор
- ③ Сертификат заводской калибровки
- ④ Компакт-диск с документацией на прибор с переводами на доступные языки
- ⑤ Сигнальный кабель (только для раздельного исполнения)

**Информация!**

Материалы и инструменты для монтажно-сборочных работ не входят в комплект поставки. Используйте материалы и инструменты для монтажно-сборочных работ, соответствующие действующим правилам и нормам по охране труда.

2.2 Описание прибора

Данный ультразвуковой расходомер разработан для непрерывного измерения текущего объемного расхода, массового расхода, скорости потока, скорости звука в измеряемой среде, коэффициента усиления, соотношения сигнал/шум и других диагностических параметров.

Он предназначен непосредственно для двунаправленного измерения проводящих и/или непроводящих жидкостей в закрытых, полностью заполненных системах трубопроводов.

Измерительный прибор поставляется готовым к работе. Заводские настройки рабочих параметров выполнены в соответствии с данными Вашего заказа.



Информация!

Информация о продукции и подробные данные доступны через веб-приложение PICK (Информационный центр по продукции компании KROHNE).

Приложение PICK представлено на веб-сайте KROHNE.com в разделе "Сервис".

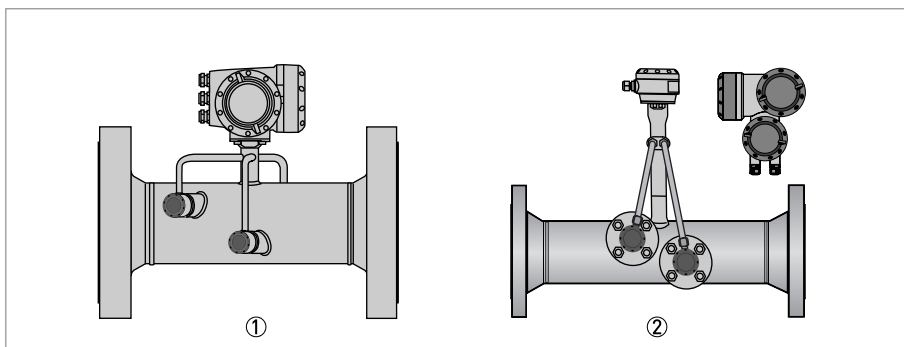


Доступны следующие исполнения:

- Компактное исполнение (преобразователь сигналов смонтирован непосредственно на первичном преобразователе)
- Раздельное исполнение (электрическое подключение к первичному преобразователю выполняется через сигнальный кабель)

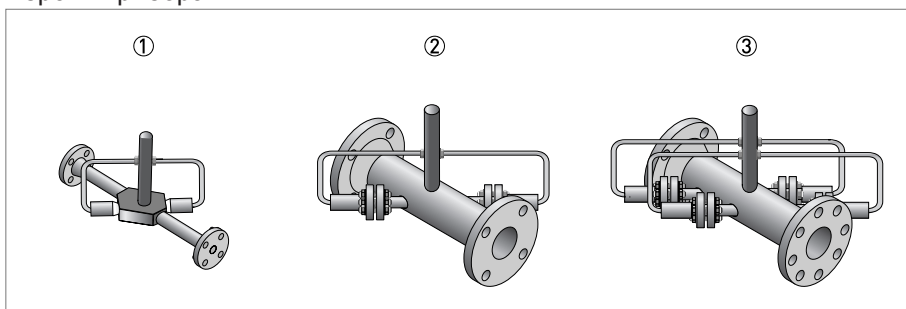
На большинстве иллюстраций представлена высокотемпературная версия (возможно только раздельное исполнение).

Версия для работы при высоком давлении доступна как в компактном, так и в раздельном исполнении.



- ① Версия для работы при высоком давлении (HP) в компактном исполнении
 ② Высокотемпературная версия (HT) в раздельном исполнении

Версии прибора



- ① Однолучевое исполнение Версия НР в компактном исполнении (DN25...40)
- ② Однолучевое исполнение (DN50...80)
- ③ Двухлучевое исполнение (\geq DN100)

2.2.1 Корпус полевого исполнения

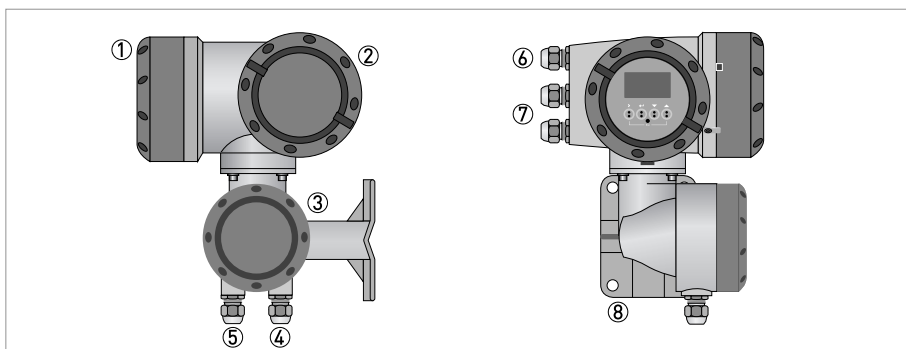


Рисунок 2-2: Конструкция корпуса полевого исполнения

- ① Крышка для отсека электроники и дисплея
- ② Крышка клеммного отсека, предназначенного для подключения источника питания и входных/выходных сигналов
- ③ Крышка клеммного отсека первичного преобразователя
- ④ Используйте кабельный ввод 4 или 5 для сигнального кабеля первичного преобразователя
- ⑤ (смотрите ④)
- ⑥ Кабельный ввод для источника питания
- ⑦ Кабельный ввод для входов и выходов
- ⑧ Монтажная пластина для крепления на трубе и на стене

**Информация!**

При каждом открытии крышки корпуса надлежит прочистить резьбу и нанести на нее смазку. Применяйте только смазочные материалы, не содержащие смол и кислот. Убедитесь в том, что прокладка корпуса установлена корректно, а также проверьте ее на наличие загрязнений и повреждений.

2.3 Типовые таблички



Информация!

Обратите внимание на типовую табличку прибора и убедитесь в том, что поставленный прибор соответствует данным заказа. Проверьте правильность напряжения питания, значение которого выбито на типовой табличке.

2.3.1 Пример типовой таблички для прибора компактного исполнения



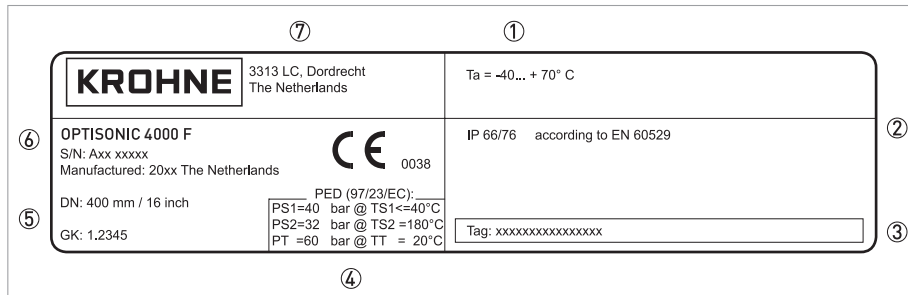
⑨	KROHNE	Tamb = 40...+65°C	①
	3313 LC, Dordrecht The Netherlands		
⑧	OPTISONIC 4400 C CG3 xxxxxxx S/N: A0x xxxxx 0344 Mfd: 20xx in The Netherlands CE 0038		
	  www.krohne.com		
⑦	GK; 1.7432 DN: 250mm / 10 inch		
⑥	ER 2.1. OP		
⑤	100 - 230 V AC 50-60Hz, 22 VA IP67	②	Degree of protection: IP66/67 according to EN 60529
④	— PED/G1/xxx PS1=40 bar @ TS1<= 40 °C PS2=32 bar @ TS2 = 180 °C PT =60 bar @ TT = 20 °C	③	Tag: xxxxxxxxxxxxxxxxxxxxxx

Рисунок 2-3: Пример типовой таблички для прибора компактного исполнения

- ① Температура окружающей среды
- ② Класс защиты
- ③ Номер технологической позиции
- ④ Данные согласно директиве по оборудованию, работающему под давлением, тип I / II / III или надлежащая инженерная практика (SEP)
- ⑤ Параметры сетевого питания
- ⑥ Номер версии программного обеспечения электроники
- ⑦ Параметры калибровки
- ⑧ Обозначение типа расходомера и знак CE с номером (номерами) уполномоченного органа (органов) сертификации
- ⑨ Наименование и адрес производителя

2.3.2 Типовая табличка для первичного преобразователя (раздельное исполнение)

Примеры для первичных преобразователей стандартного исполнения версий НР и НТ.



1. Температура окружающей среды
2. Класс защиты
3. Номер технологической позиции
4. Данные согласно директиве по оборудованию, работающему под давлением, категория I / II / III или SEP
5. Параметры калибровки
6. Обозначение типа расходомера и знак CE с номером (номерами) уполномоченного органа (органов) сертификации
7. Наименование и адрес производителя

2.3.3 Примеры типовых табличек преобразователя сигналов (полевое исполнение)

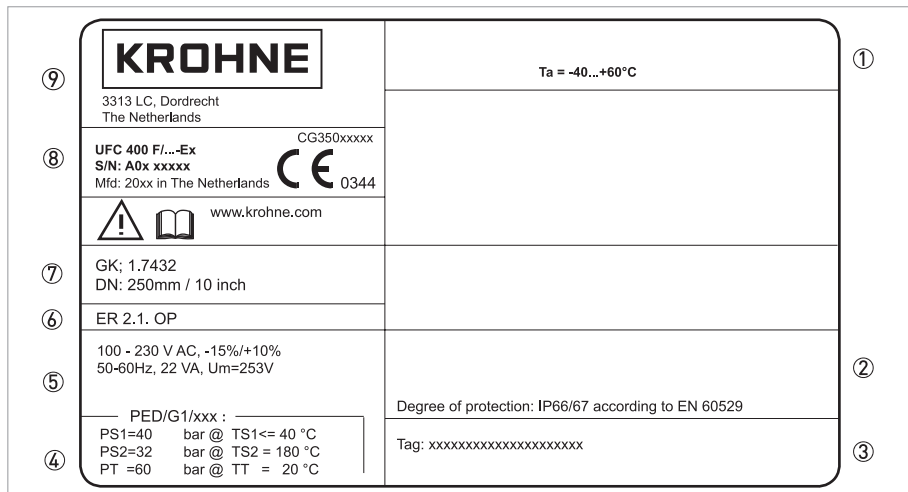
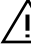



Рисунок 2-4: Примеры типовых табличек преобразователя сигналов (полевое исполнение)

- ① Температура окружающей среды
- ② Класс защиты
- ③ Номер технологической позиции
- ④ Данные согласно директиве по оборудованию, работающему под давлением, категория I / II / III или SEP
- ⑤ Номер версии программного обеспечения электроники
- ⑥ Параметры калибровки, типоразмер и данные по GK
- ⑦ Обозначение типа расходомера и знак CE с номером (номерами) уполномоченного органа (органов) сертификации
- ⑧ Наименование и адрес производителя

Параметры электрического подключения входов и выходов (на примере базовой версии)

①	POWER		PE (FE)	CG 35xxxxx S/N A13xxxxx	KROHNE	
	L(L+) N(L-)		 	A = Active P = Passive NC = Not connected		
	INPUT / OUTPUT	D -	P	PULSE OUT / STATUS OUT I _{max} = 100 mA@f<= 10 Hz; = 20 mA@f<=12 kHz V _o = 1.5 V @ 10 mA; U _{max} = 32 VDC		
		D				
		C -	P	STATUS OUT I _{max} = 100 mA; V _{max} = 32 VDC		
C						
	B -	P	STATUS OUT / CONTROL IN I _{max} = 100 mA V _{on} > 19 VDC, V _{off} < 2.5 VDC; V _{max} = 32 VDC			
	B					
	A +	A	CURRENT OUT (HART)			
	A -	or	Active (Terminals A & A+); R _{Lmax} = 1 kohm			
	A	P	Passive (Terminals A & A-); V _{max} = 32 VDC			

- ① Электропитание (для перем. тока: L и N; для пост. тока: L+ и L-; PE для ≥ 24 В перем. тока; FE для ≤ 24 В перем. и пост. тока)
 ② Параметры электрического подключения для соединительной клеммы D/D-
 ③ Параметры электрического подключения для соединительной клеммы C/C-
 ④ Параметры электрического подключения для соединительной клеммы B/B-
 ⑤ Параметры электрического подключения для соединительной клеммы A/A-; клемма A+ используется только в базовой версии

- A = активный режим; преобразователь сигналов обеспечивает электропитанием все подключенные устройства
- P = пассивный режим; для работы подключенных устройств необходим внешний источник питания
- N/C = соединительные клеммы не подключены

3.1 Указания по монтажу



Информация!

Тщательно обследуйте картонную тару на наличие повреждений или признаков небрежного обращения. Проинформируйте о повреждениях перевозчика и региональный офис фирмы-изготовителя.



Информация!

Сверьтесь с упаковочной ведомостью на предмет получения груза в полной комплектации в соответствии с заказанными позициями.



Информация!

Обратите внимание на типовую табличку прибора и убедитесь в том, что поставленный прибор соответствует данным заказа. Проверьте правильность напряжения питания, значение которого выбито на типовой табличке.

3.2 Хранение

- Храните прибор в сухом, защищённом от пыли, месте.
- Избегайте длительного нахождения под прямыми солнечными лучами.
- Храните прибор в оригинальной упаковке.
- Температура хранения: -50...+70°C / -58...+158°F
- Первичный преобразователь OPTISONIC 4000 НТ из углеродистой стали при поставке обрабатывается антикоррозионным составом с внутренней и внешней стороны. Действие данного состава сохраняется максимально в течение 3 месяцев после изготовления.

3.3 Транспортировка

Преобразователь сигналов

- Не поднимайте преобразователь сигналов за кабельные уплотнения.

Первичный преобразователь

- Не поднимайте первичный преобразователь за клеммную коробку.
- Используйте только такелажные ремни.
- Для перемещения устройств с фланцами используйте подъёмные стропы. Оборачивайте стропы вокруг обоих технологических присоединений.

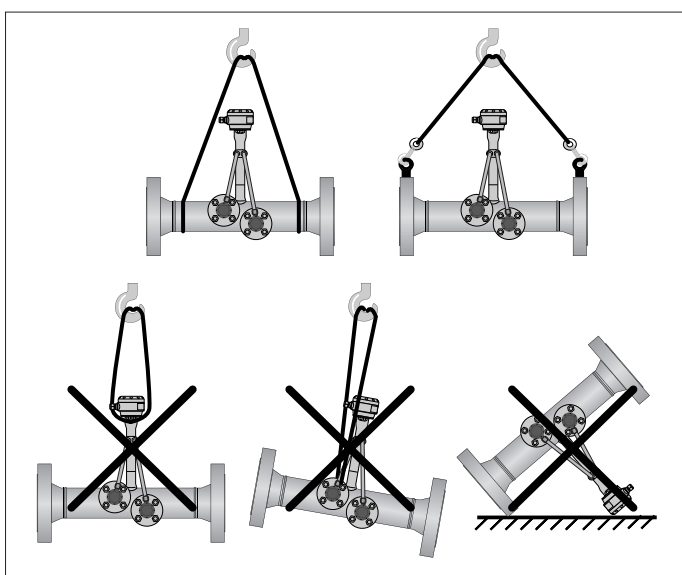


Рисунок 3-1: Транспортировка



Информация!

На рисунке выше показаны рым-болты, смонтированные на фланцах. В случае бесфланцевого исполнения прибора на трубу привариваются специальные проушины.

3.4 Предмонтажная проверка



Информация!

Для быстрого, безопасного и несложного монтажа рекомендуется обеспечить выполнение приведённых ниже условий.

Убедитесь, что у Вас есть в наличии все необходимые инструменты:

- Шестигранный ключ (4 мм)
- Небольшая отвёртка
- Гаечный ключ для затяжки кабельных уплотнений
- Гаечный ключ для затяжки скобы крепления на трубопроводе (только для отдельного исполнения), смотрите раздел на странице 28
- Динамометрический гаечный ключ для установки расходомера на трубопровод

3.5 Общие требования



Информация!

Для обеспечения безопасной установки необходимо соблюдать следующие меры предосторожности.

- Следите за тем, чтобы вокруг прибора было достаточно свободного пространства.
- Защитите преобразователь сигналов от попадания прямых солнечных лучей, при необходимости установите солнцезащитный козырёк.
- Для преобразователей сигналов, установленных в шкафах управления, необходимо обеспечить достаточное охлаждение, например, с помощью вентилятора или теплообменника.
- Предохраняйте преобразователь сигналов от сильной вибрации. Расходомеры прошли испытания на устойчивость к вибрации в соответствии с требованиями IEC 68-2-6.

3.5.1 Вибрация

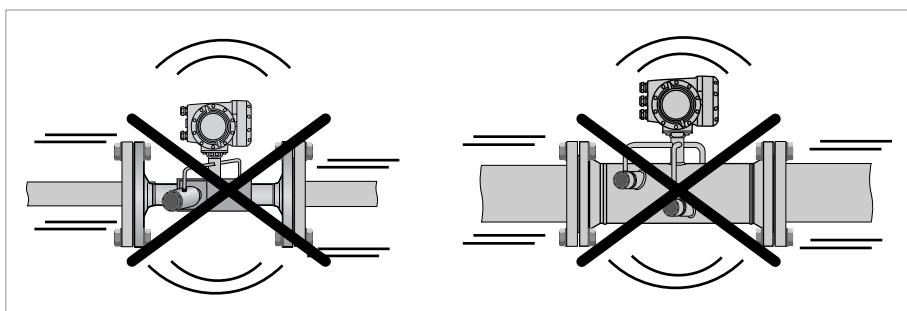


Рисунок 3-2: Избегайте вибраций



Информация!

При ожидаемых вибрациях рекомендуется устанавливать прибор полевого исполнения.

3.5.2 Антикоррозионная защита



Информация!

Используемая антикоррозионная защита действует в течение трёх месяцев с даты изготовления.

Для предотвращения коррозии первичного преобразователя из углеродистой стали **после** установки на трубопровод необходимо обеспечить антикоррозионную защиту.

3.6 Условия установки

3.6.1 Прямые участки на входе и выходе

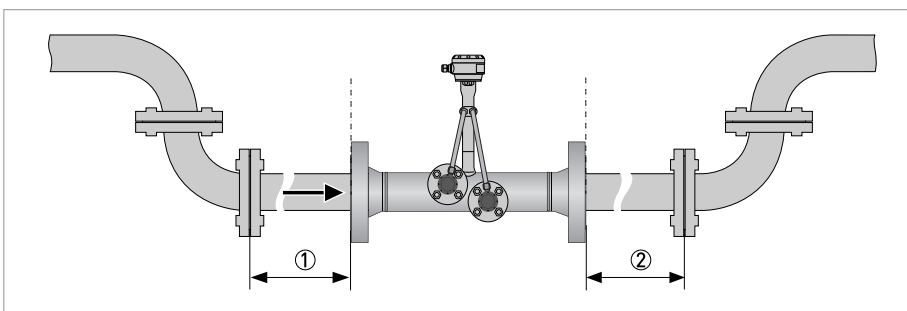


Рисунок 3-3: Рекомендуемые длины прямых участков на входе и выходе прибора

- ① Смотрите главу "Отводы типа 2D или 3D"
- ② ≥ 3 DN

3.6.2 Отводы типа 2D и 3D

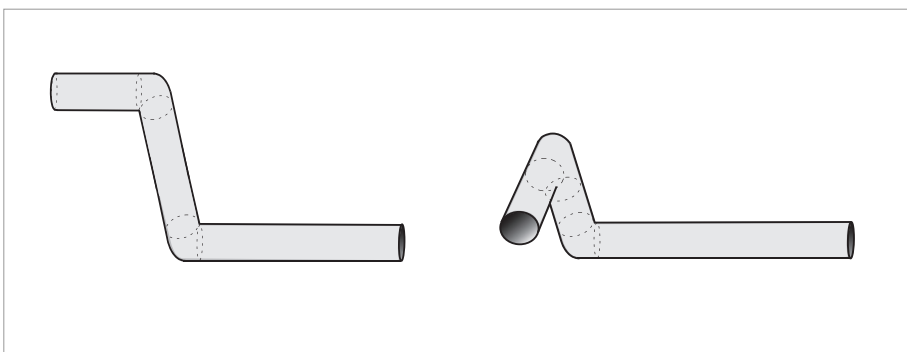


Рисунок 3-4: Прямой участок на входе при использовании отводов типа 2D и/или 3D перед расходомером

Длина прямого участка на входе:

- для 2-канального расходомера при использовании отводов, расположенных в 2 плоскостях: ≥ 10 DN; при использовании отводов, расположенных в 3 плоскостях: ≥ 15 DN
- для 1-канального расходомера при использовании отводов, расположенных в 2 плоскостях: ≥ 20 DN; при использовании отводов, расположенных в 3 плоскостях: ≥ 25 DN

3.6.3 T-образная секция

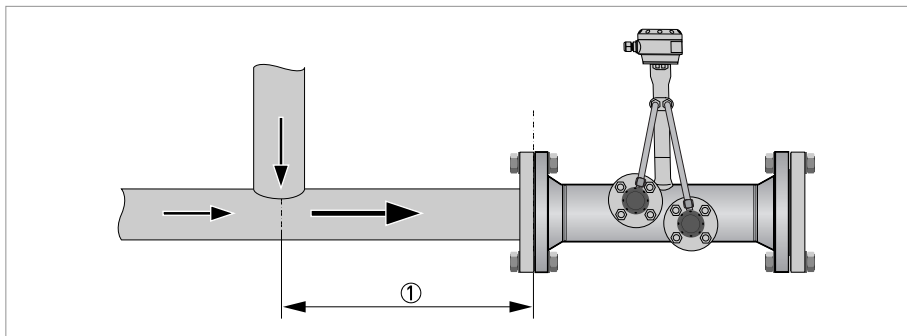


Рисунок 3-5: Расстояние после T-образной секции

① 2-канальная версия: ≥ 10 DN, 1-канальная версия: ≥ 20 DN

3.7 Трубопроводные конфузоры и диффузоры

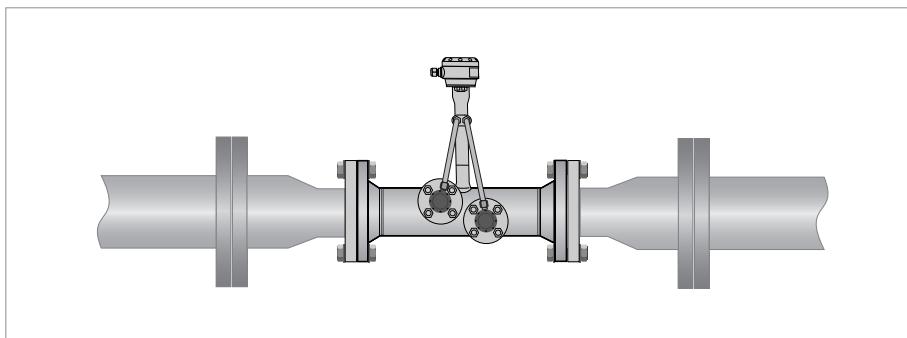


Рисунок 3-6: Трубопроводные конфузоры и диффузоры

Всегда старайтесь избегать резких ступенчатых изменений диаметра трубопровода. Используйте переходы типа конфузоров и диффузоров в тех случаях, когда существует большая разница между диаметром трубопровода и фланцами прибора.

3.8 Отводы

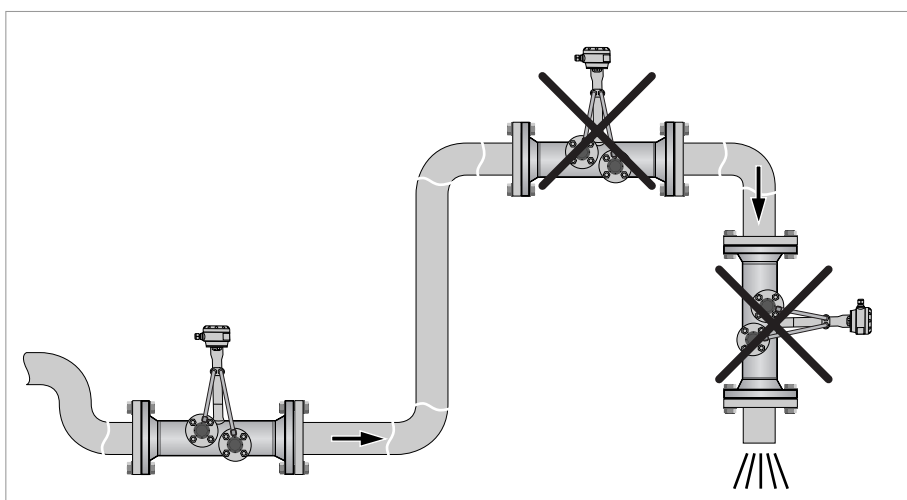


Рисунок 3-7: Монтаж в изогнутых трубопроводах

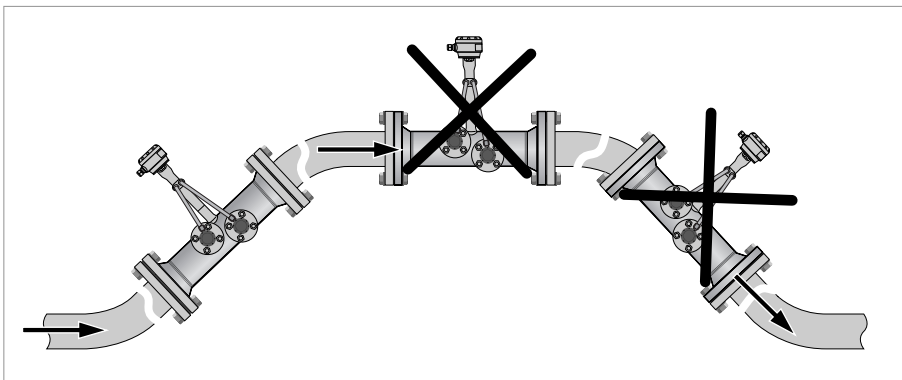


Рисунок 3-8: Монтаж в изогнутых трубопроводах

3.9 Свободная подача или слив продукта

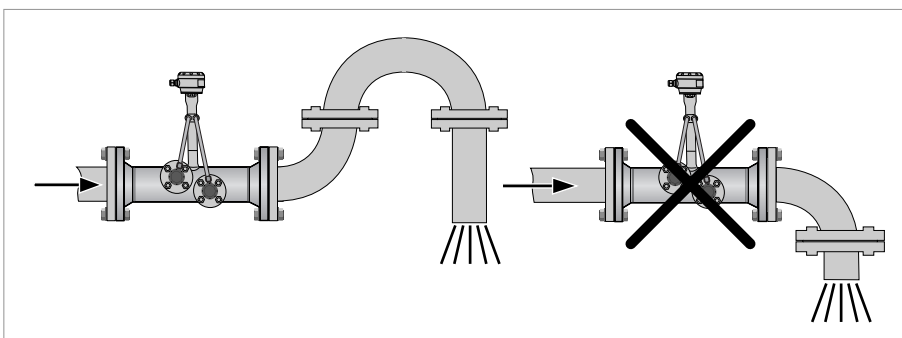


Рисунок 3-9: Свободный слив

Для обеспечения полного заполнения трубы монтируйте прибор на нисходящем участке трубопровода.

3.10 Расположение насоса



Осторожно!

Чтобы не допустить возникновения кавитации или парообразования в расходомере, никогда не устанавливайте прибор на стороне всасывания насоса.

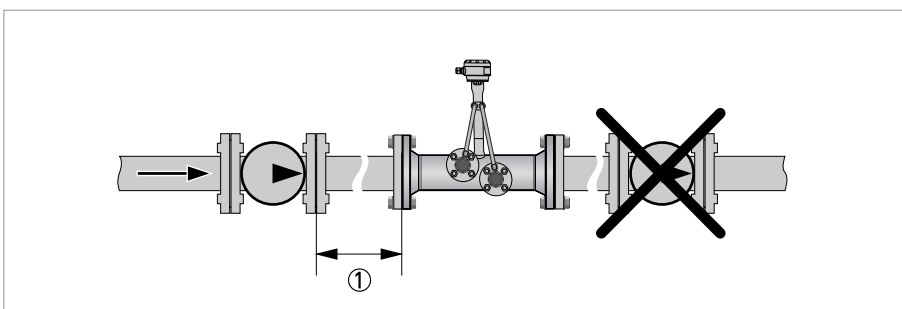


Рисунок 3-10: Монтаж после насоса

① ≥ 30 DN

3.11 Регулирующий клапан

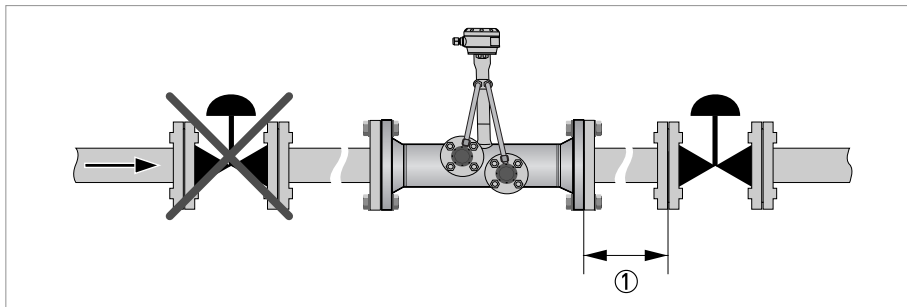


Рисунок 3-11: Монтаж перед регулирующим клапаном

① ≥ 40 DN

3.12 Нисходящий участок трубопровода длиной более 5 м / 16 фут

Для предотвращения образования разряжения установите воздуховыпускной клапан после расходомера. Несмотря на то что его наличие не повредит прибору, данный клапан может вызвать выход газов из раствора (кавитацию) и тем самым повлиять на результаты измерения.

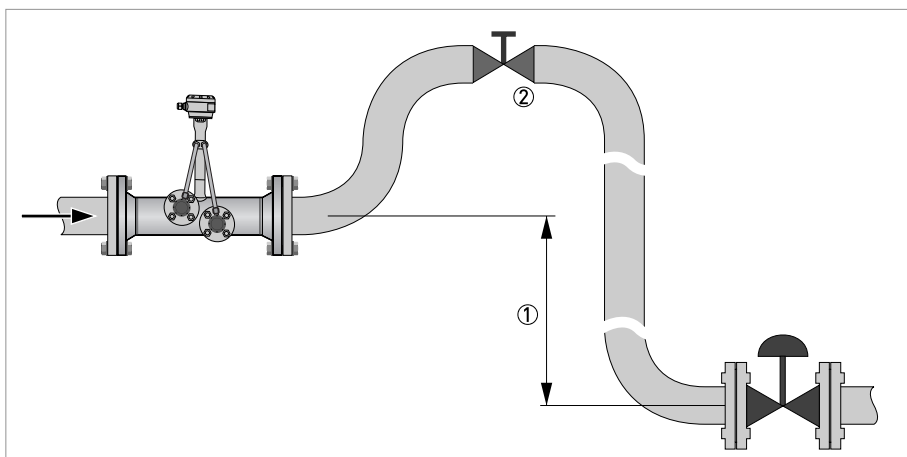


Рисунок 3-12: Нисходящий участок трубопровода длиной более 5 м / 16 фут

① ≥ 5 м / 16 фут

② Установите воздуховыпускной клапан

3.13 Тепловая изоляция

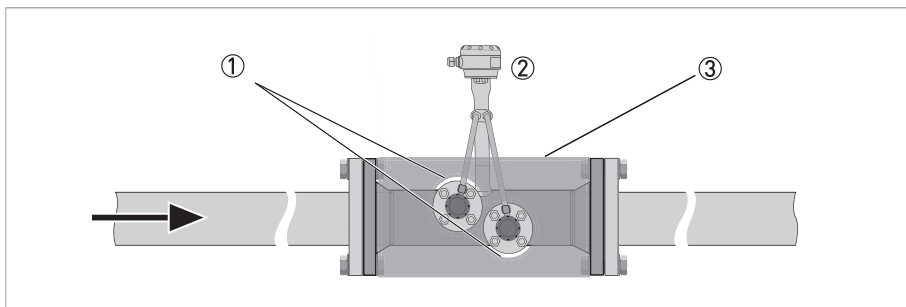


Рисунок 3-13: Теплоизоляция

- ① Подробный ракурс области сенсора представлен на следующей странице
- ② Клеммная коробка
- ③ Область теплоизоляции



Внимание!

Первичный преобразователь может быть полностью изолирован, за исключением пьезомодуля(ей) акустических сенсоров ① и клеммной коробки ②, охлаждение которых происходит за счёт конвекции окружающего воздуха. Температура сенсоров может достигать до 200°C / 392°F.

Подробный ракурс области ③ представлен на следующем рисунке



Информация!

Для приборов, используемых во взрывоопасных зонах, действуют дополнительные меры предосторожности в отношении максимальной температуры и теплоизоляции. Более подробная информация представлена в документации на приборы взрывозащищённого исполнения!

Подробный ракурс области теплоизоляции

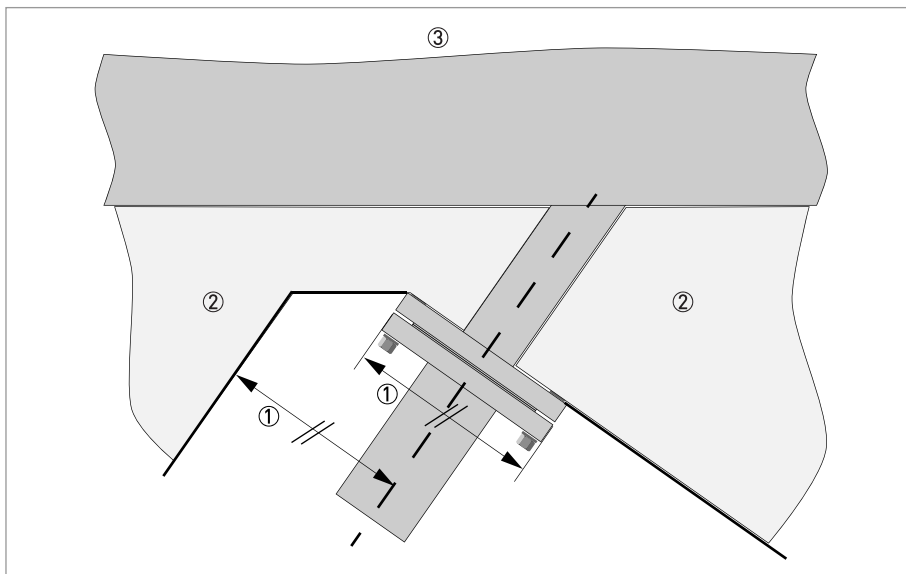


Рисунок 3-14: Тепловая изоляция

- ① Ширина фланца = свободное расстояние
- ② Изоляция
- ③ Труба первичного преобразователя



Информация!

Свободное пространство (приблизительно 0,15 м / 6") вокруг корпуса сенсора необходимо для снятия крышки пьезомодуля и/или извлечения уплотнительных прокладок.



Информация!

Не поворачивайте синие колпачки на окончании корпуса сенсора. Эти колпачки снабжены защёлкивающимся механизмом.



Информация!

Не затягивайте (или не откручивайте) болты на фланцах сенсора. Затягивание данных болтов было выполнено в условиях завода (в соответствии с данными заказа). Подробная информация представлена на типовой табличке первичного преобразователя.

3.14 Монтаж

3.14.1 Смещение фланцев



Осторожно!

Максимально допустимое отклонение между уплотнительными поверхностями фланцев:

$$L_{\text{макс.}} - L_{\text{мин.}} \leq 0,5 \text{ мм} / 0,02''$$

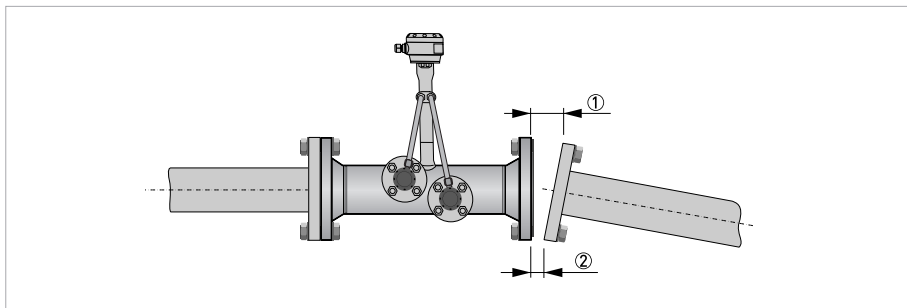


Рисунок 3-15: Смещение фланцев

- ① $L_{\text{макс.}}$
- ② $L_{\text{мин.}}$

3.14.2 Монтажное положение прибора

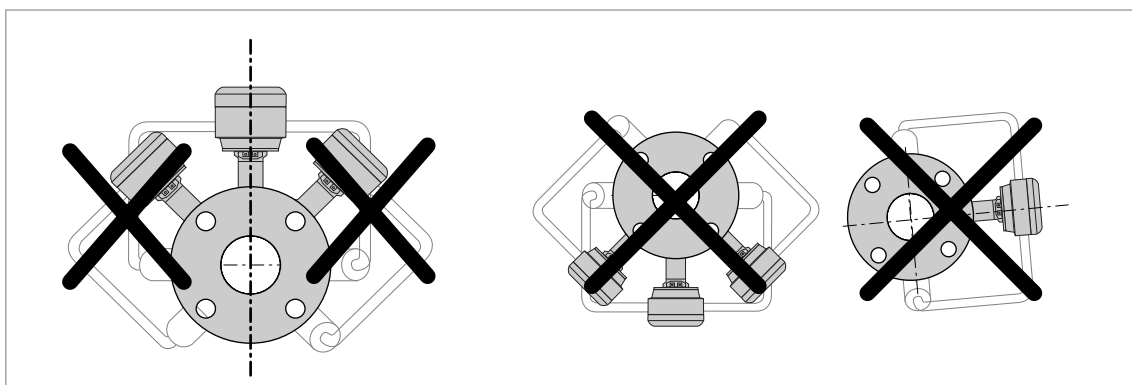


Рисунок 3-16: Допустимое монтажное положение

3.15 Вращение корпуса преобразователя сигналов компактного исполнения



Осторожно!

Установка устройств во взрывоопасных зонах

- НЕ изменяйте положение корпуса преобразователя сигналов компактного исполнения
- При несоблюдении данного предупреждения существует очень высокая вероятность повреждения внутренних кабелей прибора.

Установка устройств во невзрывоопасных зонах

Поворот преобразователя сигналов более чем на 90° относительно первичного преобразователя не рекомендуется производителем.

3.16 Крепление корпуса преобразователя сигналов раздельного полевого исполнения



Информация!

Материалы и инструменты для монтажно-сборочных работ не входят в комплект поставки. Используйте материалы и инструменты для монтажно-сборочных работ, соответствующие действующим правилам и нормам по охране труда.

3.16.1 Монтаж на трубе

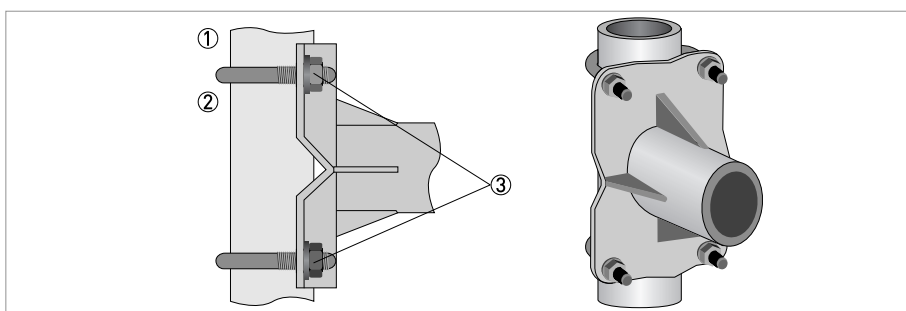


Рисунок 3-17: Крепление корпуса преобразователя сигналов полевой версии



- ① Закрепите преобразователь сигналов на трубе.
- ② Закрепите преобразователь сигналов стандартными U-образными скобами и шайбами.
- ③ Затяните гайки.

3.16.2 Крепление на стене

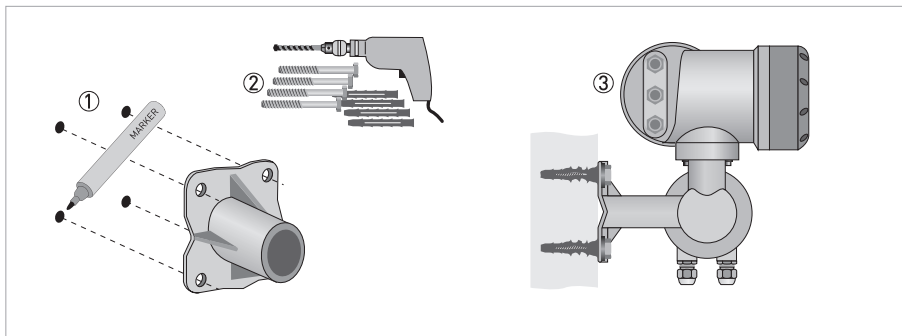
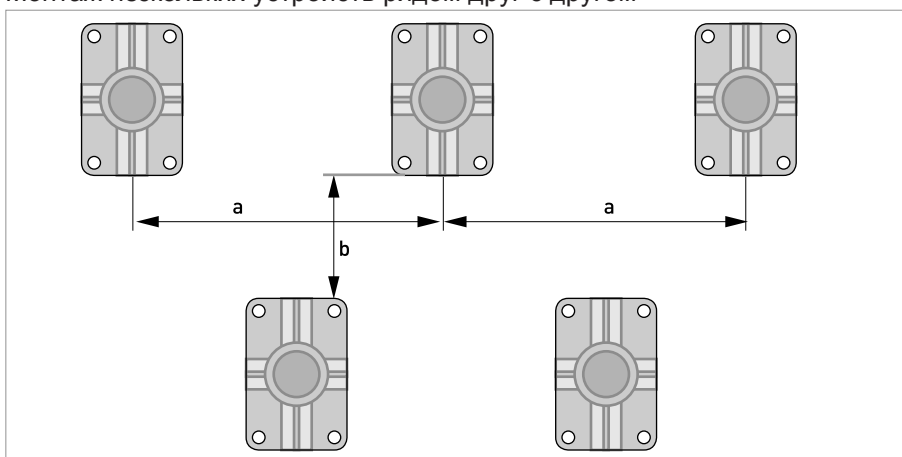


Рисунок 3-18: Крепление полевой версии корпуса на стене



- ① Подготовьте отверстия, используя монтажную пластину как шаблон.
- ② Используйте сборочные материалы и инструменты в соответствии с действующим законодательством по охране труда и технике безопасности.
- ③ Надёжно закрепите корпус преобразователя на стене.

Монтаж нескольких устройств рядом друг с другом



$a \geq 600 \text{ мм} / 23,6''$
 $b \geq 250 \text{ мм} / 9,8''$

3.16.3 Поворот дисплея в преобразователе сигналов полевой версии

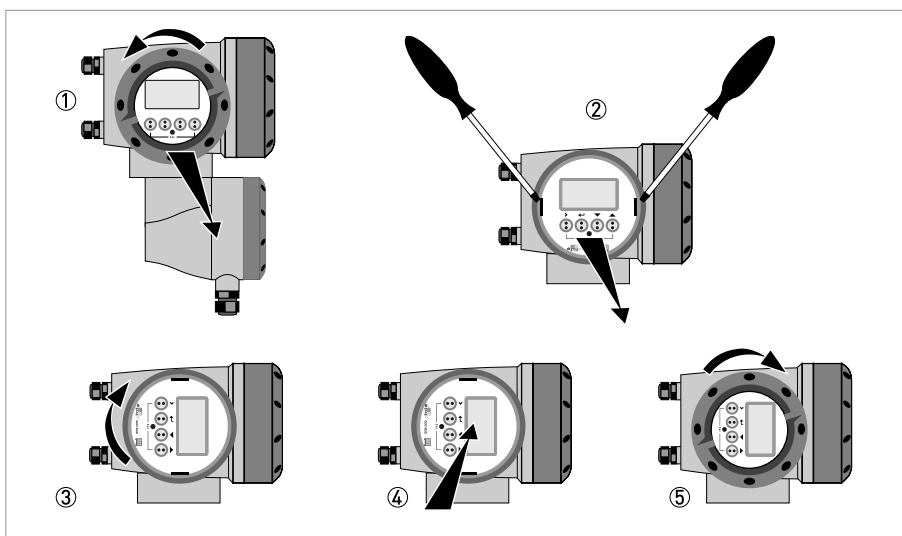


Рисунок 3-19: Поворот дисплея в преобразователе сигналов полевой версии



Дисплей полевой версии преобразователя сигналов поворачивается с шагом 90°.

- ① Открутите крышку дисплея и блока управления прибора.
- ② Используя подходящий инструмент, вытяните за проушины два металлических съемника, расположенные слева и справа от дисплея.
- ③ Вытяните дисплей между двумя металлическими съемниками и разверните его в необходимое положение.
- ④ Установите дисплей, а затем вставьте оба металлических съемника на место.
- ⑤ Установите крышку на место и закрутите руками.



Осторожно!

Не складывайте и повторно не перекручивайте ленточный кабель.



Информация!

При каждом открытии крышки корпуса надлежит прочистить резьбу и нанести на нее смазку. Применяйте только смазочные материалы, не содержащие смол и кислот.

Убедитесь в том, что прокладка корпуса установлена корректно, а также проверьте ее на наличие загрязнений и повреждений.

4.1 Правила техники безопасности



Опасность!

Проведение любых работ, связанных с электрическим монтажом оборудования, допускается только при отключенном электропитании. Обратите внимание на значения напряжения, приведенные на типовой табличке прибора!



Опасность!

Соблюдайте действующие в стране нормы и правила работы и эксплуатации электроустановок!



Опасность!

На приборы, которые эксплуатируются во взрывоопасных зонах, распространяются дополнительные нормы безопасности. Обратитесь к документации на приборы взрывозащищенного исполнения.



Внимание!

Региональные правила и нормы по охране труда подлежат неукоснительному соблюдению. К любым видам работ с электрическими компонентами средства измерений допускаются исключительно специалисты, прошедшие соответствующее обучение.



Информация!

Обратите внимание на типовую табличку прибора и убедитесь в том, что поставленный прибор соответствует данным заказа. Проверьте правильность напряжения питания, значение которого выбито на типовой табличке.

4.2 Сигнальный кабель (только для раздельного исполнения)

Первичный преобразователь подключается к преобразователю сигналов при помощи сигнального кабеля с 2 или 4 (маркированными) внутренними коаксиальными проводниками для подключения акустических каналов.

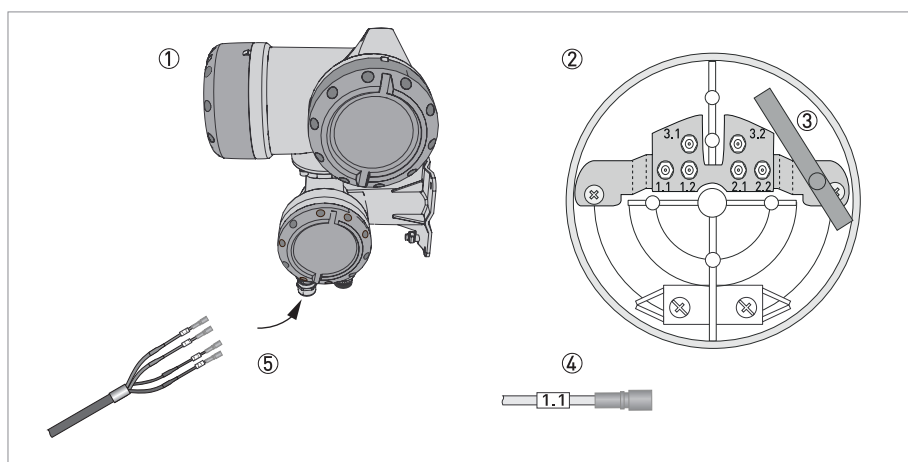


Рисунок 4-1: Конструкция прибора полевого исполнения

- ① Преобразователь сигналов
- ② Откройте клеммную коробку
- ③ Приспособление для разъединения разъемов
- ④ Маркировка на кабеле
- ⑤ Вставьте кабель (кабели) в клеммный отсек

**Осторожно!**

Для обеспечения бесперебойной работы всегда используйте сигнальный кабель (кабели), входящий в комплект поставки.

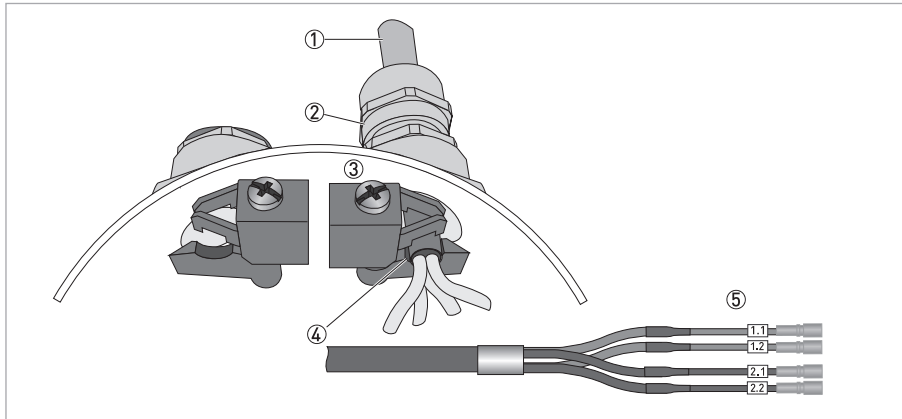


Рисунок 4-2: Зажмите кабели в экранирующей втулке

- ① Кабели
- ② Кабельные уплотнения
- ③ Зажимы заземления
- ④ Кабель с металлической экранирующей втулкой

Электрическое подключение - Раздельное исполнение

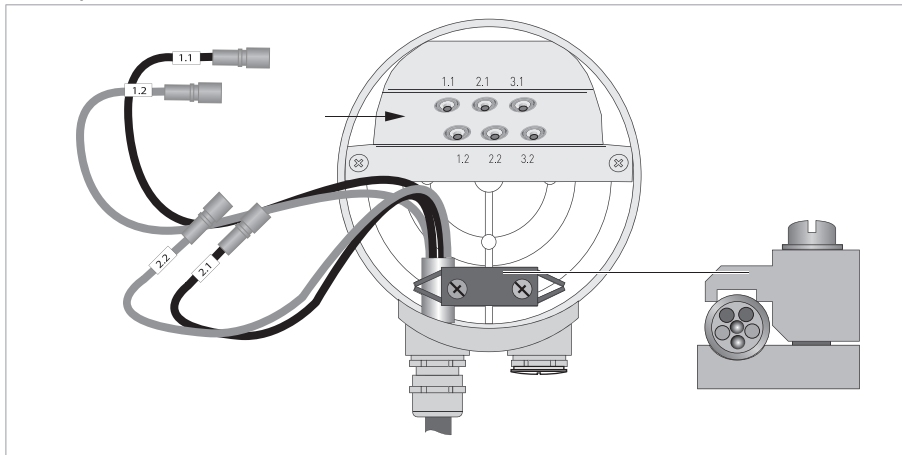


Рисунок 4-3: Подключите кабели в клеммной коробке

**Информация!**

Вставьте кабель в разъем с аналогичной цифровой маркировкой.

4.3 Напряжение питания



Внимание!

Если данное устройство предназначено для постоянного подключения к электрической сети. Для отключения от электрической сети (например, в целях проведения сервисного обслуживания) вблизи устройства необходимо установить внешний выключатель или автоматический рубильник. Он должен быть легко доступен для оператора и обозначен в качестве устройства отключения для данного оборудования.

Выключатель или автоматический рубильник и проводка должны соответствовать требованиям конкретного применения, а также локальным требованиям (в части обеспечения безопасности), предъявляемым к установке оборудования (в зданиях) (например, IEC 60947-1 / -3).



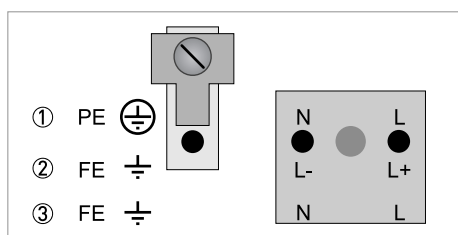
Информация!

На приборы, которые эксплуатируются во взрывоопасных зонах, распространяются дополнительные нормы безопасности. Обратитесь к документации на приборы взрывозащищённого исполнения.



Информация!

Клеммы питания в клеммных отсеках оборудованы дополнительными откидными крышками для защиты от случайного контакта.



① 100...230 В перем. тока (-15% / +10%), 22 ВА

② 24 В пост. тока (-55% / +30%), 12 Вт

③ 24 В перем./пост. тока (перем. ток: -15% / +10%; пост. ток: -25% / +30%), 22 ВА или 12 Вт



Опасность!

Заземление устройства следует выполнять в соответствии с предписаниями и инструкциями в целях обеспечения защиты обслуживающего персонала от поражения электрическим током.

100...230 В перем. тока (диапазон допуска: -15% / +10%)

- Обратите внимание на напряжение и частоту (50...60 Гц) источника питания, указанные на типовой табличке прибора.
- Клемма защитного заземления **PE** источника питания должна быть соединена с отдельной U-образной клеммой в клеммном отсеке преобразователя сигналов.



Информация!

Напряжение 240 В перем. тока +5% входит в диапазон допустимых отклонений.

24 В пост. тока (диапазон допуска: -55% / +30%)

24 В перем./пост. тока (диапазон допуска: для перем. тока: -15% / +10%;
для пост. тока: -25% / +30%)

- Обратите внимание на данные, указанные на типовой табличке прибора!
- В целях обеспечения правильности измерений необходимо подключить функциональное заземление **FE** к отдельной U-образной клемме в клеммном отсеке преобразователя сигналов.
- В случае подключения к источнику сверхнизкого напряжения следует обеспечить безопасное гальваническое разделение (БСНН) (в соответствии с VDE 0100 / VDE 0106 и/или IEC 364 / IEC 536, или в соответствии с действующими внутригосударственными положениями).

4.4 Правильная укладка электрических кабелей

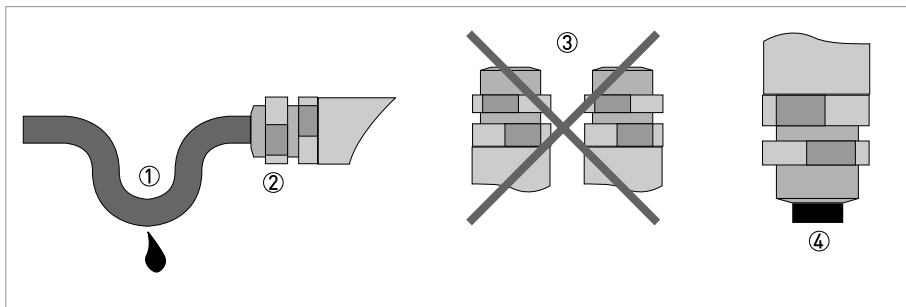


Рисунок 4-4: Защитите корпус от попадания пыли и воды



- ① Перед вводом кабеля в корпус сделайте монтажную петлю.
- ② Надёжно затяните резьбовое соединение кабельного ввода.
- ③ Никогда не монтируйте корпус с кабельными вводами, расположенными вверх.
- ④ Закройте неиспользуемые кабельные вводы заглушками.

4.5 Входы и выходы, обзор

4.5.1 Комбинации входов/выходов (Вх./Вых.)

Данный преобразователь сигналов доступен с различными комбинациями входов/выходов.

Базовая версия

- Имеется 1 токовый выход, 1 импульсный выход и 2 выхода состояния / предельных выключателя.
- Импульсный выход может быть настроен в качестве выхода состояния / предельного выключателя, а один из выходов состояния - в качестве входа управления.

Версия Ex i

- В зависимости от выполняемых задач прибор может быть оснащён различными модулями выходных сигналов.
- Токовые выходы могут быть активными или пассивными.

Модульная версия

- В зависимости от выполняемых задач прибор может быть оснащён различными модулями выходных сигналов.

Промышленные протоколы

- Прибор предусматривает возможность использования искробезопасных и неискробезопасных промышленных интерфейсов в комбинации с дополнительными модулями.
- Информацию по подключению и обслуживанию промышленных интерфейсов смотрите в дополнительной документации.

Взрывозащищённое исполнение

- Для взрывоопасных зон могут быть поставлены все варианты входных/выходных сигналов для исполнений корпуса С и F с клеммным отсеком с взрывозащитой вида Ex d (взрывонепроницаемая оболочка) или Ex e (повышенная безопасность).
- Информацию по подключению и обслуживанию приборов взрывозащищённого исполнения смотрите в дополнительной инструкции.

4.5.2 Описание структуры номера CG

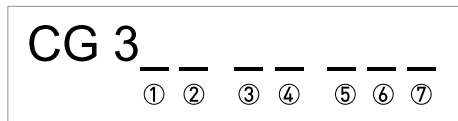


Рисунок 4-5: Маркировка (номер CG) блока электроники и варианты входных/выходных сигналов

- ① Идентификационный номер:5
- ② Идентификационный номер: 0 = стандартное исполнение
- ③ Напряжение питания
- ④ Дисплей (версии языка)
- ⑤ Версия входов/выходов (Вх./Вых.)
- ⑥ 1-ый дополнительный модуль для соединительной клеммы А
- ⑦ 2-ой дополнительный модуль для соединительной клеммы В

Последние 3 позиции в номере CG (⑤, ⑥ и ⑦) указывают на назначение соединительных клемм. Смотрите следующие примеры.

CG 350 хх 100	100...230 В перем. тока и стандартный дисплей; базовая версия Вх./Вых.: I _a или I _p , S _p /C _p , S _p , P _p /S _p
CG 350 хх 7FK	100...230 В перем. тока и стандартный дисплей; модульная версия Вх./Вых.: I _a , P _N /S _N и дополнительный модуль P _N /S _N , C _N
CG 350 хх 4EB	24 В пост. тока и стандартный дисплей; модульная версия Вх./Вых.: I _a , P _a /S _a и дополнительный модуль P _p /S _p , I _p

Описание условных и буквенно-цифровых обозначений номера CG для возможных вариантов дополнительных модулей для клемм А и В

Условное обозначение	Буквенно-цифровое обозначение для CG-№	Описание
I _a	A	Активный токовый выход
I _p	B	Пассивный токовый выход
P _a / S _a	C	Активный импульсный выход, частотный выход, выход состояния или предельный выключатель (с возможностью изменения настройки)
P _p / S _p	E	Пассивный импульсный выход, частотный выход, выход состояния или предельный выключатель (с возможностью изменения настройки)
P _N / S _N	F	Пассивный импульсный выход, частотный выход, выход состояния или предельный выключатель в соответствии с рекомендациями NAMUR (с возможностью изменения настройки)
C _a	G	Активный вход управления
C _p	K	Пассивный вход управления
C _N	H	Активный вход управления в соответствии с NAMUR Преобразователь сигналов может самодиагностировать обрывы и короткие замыкания кабеля в соответствии с требованиями EN 60947-5-6. Ошибки отображаются на ЖК-дисплее. Возможна сигнализация наличия ошибок при помощи выхода состояния.
-	8	Дополнительный модуль не установлен
-	0	Установка дополнительного модуля невозможна

4.5.3 Фиксированные версии входов/выходов без возможности изменения

Данный преобразователь сигналов доступен с различными комбинациями входов/выходов.

- Серым цветом в таблице обозначаются неиспользуемые или неназначенные клеммы.
- В таблице отображаются только последние символы номера CG.
- Соединительная клемма A+ используется только в базовой версии входов/выходов.

CG-№	Соединительные клеммы								
	A+	A	A-	B	B-	C	C-	D	D-

Базовая версия входов/выходов (Вх./Вых.) (стандартно)

1 0 0		$I_p + \text{HART}^{\text{®}}$ пассивный ①	S_p / C_p пассивный ②	S_p пассивный	P_p / S_p пассивный ②
		$I_a + \text{HART}^{\text{®}}$ активный ①			

Искробезопасная версия входов/выходов (опционально)

2 0 0				$I_a + \text{HART}^{\text{®}}$ активный	P_N / S_N NAMUR ②
3 0 0				$I_p + \text{HART}^{\text{®}}$ пассивный	P_N / S_N NAMUR ②
2 1 0		I_a активный	P_N / S_N NAMUR C_p пассивный ②	$I_a + \text{HART}^{\text{®}}$ активный	P_N / S_N NAMUR ②
3 1 0		I_a активный	P_N / S_N NAMUR C_p пассивный ②	$I_p + \text{HART}^{\text{®}}$ пассивный	P_N / S_N NAMUR ②
2 2 0		I_p пассивный	P_N / S_N NAMUR C_p пассивный ②	$I_a + \text{HART}^{\text{®}}$ активный	P_N / S_N NAMUR ②
3 2 0		I_p пассивный	P_N / S_N NAMUR C_p пассивный ②	$I_p + \text{HART}^{\text{®}}$ пассивный	P_N / S_N NAMUR ②

① Функция изменяется при переподключении

② С возможностью изменения настройки

4.5.4 Версии входов/выходов с возможностью изменения настроек

Данный преобразователь сигналов доступен с различными комбинациями входов/выходов.

- Серым цветом в таблице обозначаются неиспользуемые или неназначенные клеммы.
- В таблице отображаются только последние символы номера CG.
- Клемма = (электрическая) соединительная клемма

CG-№	Соединительные клеммы								
	A+	A	A-	B	B-	C	C-	D	D-

Модульная версия Вх./Вых. (опционально)

4 __		макс. 2 дополнительных модуля для клемм А + В	I _a + HART® активный	P _a / S _a активный ①
8 __		макс. 2 дополнительных модуля для клемм А + В	I _p + HART® пассивный	P _a / S _a активный ①
6 __		макс. 2 дополнительных модуля для клемм А + В	I _a + HART® активный	P _p / S _p пассивный ①
B __		макс. 2 дополнительных модуля для клемм А + В	I _p + HART® пассивный	P _p / S _p пассивный ①
7 __		макс. 2 дополнительных модуля для клемм А + В	I _a + HART® активный	P _N / S _N NAMUR ①
C __		макс. 2 дополнительных модуля для клемм А + В	I _p + HART® пассивный	P _N / S _N NAMUR ①

PROFIBUS PA/DP

D __		макс. 2 дополнительных модуля для клемм А + В	PA+ (2)	PA- (2)	PA+ (1)	PA- (1)
F __		макс. 2 дополнительных модуля для клемм А + В	PA+ (2)	PA- (2)	PA+ (1)	PA- (1)

FOUNDATION Fieldbus (опционально)

E __		макс. 2 дополнительных модуля для клемм А + В	V/D+ (2)	V/D- (2)	V/D+ (1)	V/D- (1)
------	--	---	----------	----------	----------	----------

Modbus (опционально)

G __ ②		макс. 2 дополнительных модуля для клемм А + В		Общий провод	Индекс В (D1)	Индекс А (D0)
--------	--	---	--	--------------	---------------	---------------

① С возможностью изменения настройки

② терминатор шины не активирован

4.6 Описание входных и выходных сигналов

4.6.1 Вход управления



Информация!

В зависимости от версии подключение входов управления должно выполняться в пассивном или активном режиме, или в соответствии с требованиями стандарта NAMUR EN 60947-5-6!

Информация о версиях Вх./Вых. и конфигурации входных/выходных сигналов в преобразователе сигналов указана на наклейке, которая расположена с внутренней стороны крышки клеммного отсека.

- Все входы управления электрически изолированы друг от друга и от других электрических цепей.
- Возможна настройка всех рабочих параметров и функций.
- Пассивный режим: необходим внешний источник питания:
 $U_{\text{внеш.}} \leq 32 \text{ В пост. тока}$
- Активный режим: используется встроенный источник питания:
 $U_{\text{ном.}} = 24 \text{ В пост. тока}$
- Режим NAMUR: в соответствии с EN 60947-5-6
Активный вход управления в соответствии с требованиями стандарта NAMUR EN 60947-5-6: преобразователь сигналов может самодиагностировать обрывы и короткие замыкания кабеля в соответствии с требованиями EN 60947-5-6. Ошибки отображаются на ЖК-дисплее. Возможна сигнализация наличия ошибок при помощи выхода состояния.
- По данным о настраиваемых рабочих состояниях смотрите *Таблицы функций* на странице 68.



Опасность!

На приборы, которые эксплуатируются во взрывоопасных зонах, распространяются дополнительные нормы безопасности. Обратитесь к документации на приборы взрывозащищённого исполнения.

4.6.2 Токовый выход

**Информация!**

Схема подключения токовых выходов зависит от конфигурации входных / выходных сигналов! Информация о версиях Вх./Вых. и конфигурации входных/выходных сигналов в Вашем преобразователе сигналов указана на наклейке, которая расположена с внутренней стороны крышки клеммного отсека.

- Все выходные сигналы электрически изолированы друг от друга и от других электрических цепей.
- Возможна настройка всех рабочих параметров и функций.
- Пассивный режим:
Внешнее питание $U_{\text{внеш.}} \leq 32 \text{ В}$ пост. тока при $I \leq 22 \text{ мА}$
- Активный режим:
Сопrotивление нагрузки $R_{\text{нагр.}} \leq 1 \text{ кОм}$ при $I \leq 22 \text{ мА}$;
 $R_{\text{нагр.}} \leq 450 \text{ Ом}$ при $I \leq 22 \text{ мА}$ для искробезопасных выходов Ex i
- Самодиагностика: обрыв токовой петли или превышение максимально допустимого сопротивления нагрузки
- Сигнализация ошибок возможна через выход состояния; индикация ошибок - на ЖК-дисплее.
- Значение тока ошибки можно настраивать.
- Автоматическое переключение диапазона с помощью порогового значения или входа управления. Диапазон настроек для порогового значения составляет от 5 до 80% от $Q_{100\%}$; гистерезис $\pm 0...5\%$ (это соответствует изменению диапазона от меньшего к большему от 1:20 до 1:1,25). Сигнализация об изменении диапазона измерения возможна при помощи выхода состояния (настраиваемый).
- Измерение расхода возможно в прямом / обратном направлении (режим F/R).

**Информация!**

По подробным данным смотрите Схемы подключения входных и выходных сигналов на странице 43.

**Опасность!**

На приборы, которые эксплуатируются во взрывоопасных зонах, распространяются дополнительные нормы безопасности. Обратитесь к документации на приборы взрывозащищенного исполнения.

4.6.3 Импульсный и частотный выход



Информация!

В зависимости от версии импульсный и частотный выходы должны подключаться в пассивном или активном режиме, или в соответствии с требованиями стандарта NAMUR EN 60947-5-6! Информация о версиях Вх./Вых. и конфигурации входных/выходных сигналов в Вашем преобразователе сигналов указана на наклейке, которая расположена с внутренней стороны крышки клеммного отсека.

- Все выходные сигналы электрически изолированы друг от друга и от других электрических цепей.
- Возможна настройка всех рабочих параметров и функций.
- Пассивный режим:
Необходим внешний источник питания: $U_{\text{внеш.}} \leq 32 \text{ В пост. тока}$
 $I \leq 20 \text{ мА при } f \leq 10 \text{ кГц (при перегрузке } f_{\text{макс.}} \leq 12 \text{ кГц)}$
 $I \leq 100 \text{ мА при } f \leq 100 \text{ Гц}$
- Активный режим:
Используется встроенный источник питания: $U_{\text{ном.}} = 24 \text{ В пост. тока}$
 $I \leq 20 \text{ мА при } f \leq 10 \text{ кГц (при перегрузке } f_{\text{макс.}} \leq 12 \text{ кГц)}$
 $I \leq 20 \text{ мА при } f \leq 100 \text{ Гц}$
- Режим NAMUR: пассивный в соответствии с EN 60947-5-6, $f \leq 10 \text{ кГц}$,
при перегрузке $f_{\text{макс.}} \leq 12 \text{ кГц}$
- Масштабирование:
Частотный выход: число импульсов в единицу времени (например, 1000 импульс/с при $Q_{100\%}$);
Импульсный выход: количество на импульс.
- Ширина импульса:
симметричная (скважность импульса – 1:1, вне зависимости от частоты на выходе)
автоматическая (с фиксированной шириной импульса, скважность около 1:1 при $Q_{100\%}$) или
фиксированная (ширина импульса настраивается, по мере необходимости, в пределах
0,05 мс..2 с)
- Измерение расхода возможно в прямом / обратном направлении (режим F/R).
- Все импульсные и частотные выходы также могут использоваться в качестве выхода состояния / предельного выключателя.



Информация!

По подробным данным смотрите Схемы подключения входных и выходных сигналов на странице 43.



Опасность!

На приборы, которые эксплуатируются во взрывоопасных зонах, распространяются дополнительные нормы безопасности. Обратитесь к документации на приборы взрывозащищённого исполнения.

4.6.4 Выход состояния и предельный выключатель

**Информация!**

В зависимости от версии подключение выходов состояния и предельных выключателей должно выполняться в пассивном или активном режиме, или в соответствии с требованиями стандарта NAMUR EN 60947-5-6! Информация о версиях Вх./Вых. и конфигурации входных/выходных сигналов в Вашем преобразователе сигналов указана на наклейке, которая расположена с внутренней стороны крышки клеммного отсека.

- Выходы состояния / предельные выключатели электрически изолированы друг от друга и от других электрических цепей.
- Выходные каскады выходов состояния / предельных выключателей в простом активном или пассивном режиме работы действуют как контакты реле, и их подключение может осуществляться с любой полярностью.
- Возможна настройка всех рабочих параметров и функций.
- Пассивный режим:
Необходим внешний источник питания: $U_{\text{внеш.}} \leq 32 \text{ В пост. тока}; I \leq 100 \text{ мА}$

Для преобразователя сигналов с искробезопасными Вх./Вых. (Ex i):

Характеристика NAMUR 4,7 мА / 0,77 мА

- Активный режим:
Используется встроенный источник питания: $U_{\text{ном.}} = 24 \text{ В пост. тока}; I \leq 20 \text{ мА}$
- Режим NAMUR:
Пассивный в соответствии с EN 60947-5-6
- По данным о настраиваемых рабочих состояниях смотрите *Таблицы функций* на странице 68.

**Информация!**

По подробным данным смотрите *Схемы подключения входных и выходных сигналов* на странице 43.

**Опасность!**

На приборы, которые эксплуатируются во взрывоопасных зонах, распространяются дополнительные нормы безопасности. Обратитесь к документации на приборы взрывозащищённого исполнения.

4.7 Схемы подключения входных и выходных сигналов

4.7.1 Важные примечания



Информация!

В зависимости от версии подключение входов/выходов должно выполняться в пассивном или активном режиме, или в соответствии с требованиями стандарта NAMUR EN 60947-5-6! Информация о версиях Вх./Вых. и конфигурации входных/выходных сигналов в Вашем преобразователе сигналов указана на наклейке, которая расположена с внутренней стороны крышки клеммного отсека.

- Все группы электрически изолированы друг от друга и от других цепей входных и выходных сигналов.
- Пассивный режим: Для эксплуатации (срабатывания) дополнительных устройств необходим внешний источник питания ($U_{\text{внеш.}}$).
- Активный режим: Преобразователь сигналов обеспечивает электропитанием дополнительные устройства с целью их эксплуатации (срабатывания), соблюдайте макс. рабочие значения.
- Неиспользуемые токопроводящие клеммы не должны соприкасаться с другими токопроводящими частями.



Опасность!

На приборы, которые эксплуатируются во взрывоопасных зонах, распространяются дополнительные нормы безопасности. Обратитесь к документации на приборы взрывозащищённого исполнения.

Описание используемых сокращений

I_a	I_p	Активный или пассивный токовый выход
P_a	P_p	Активный или пассивный импульсный/частотный выход
P_N		Пассивный импульсный/частотный выход в соответствии с NAMUR EN 60947-5-6
S_a	S_p	Активный или пассивный выход состояния / предельный выключатель
S_N		Пассивный выход состояния / предельный выключатель в соответствии с NAMUR EN 60947-5-6
C_a	C_p	Активный или пассивный вход управления
C_N		Активный управляющий вход в соответствии с NAMUR EN 60947-5-6: Преобразователь сигналов проводит контроль обрывов кабелей и коротких замыканий в соответствии с требованиями NAMUR EN 60947-5-6. Ошибки отображаются на ЖК-дисплее. Возможна сигнализация наличия ошибок при помощи выхода состояния.

4.7.2 Условные обозначения на электрических схемах

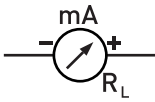
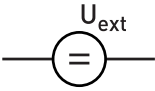
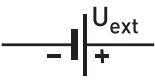
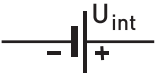
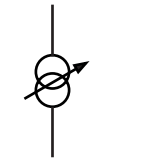
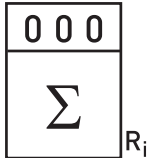
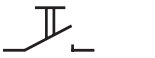
	mA - миллиампер 0...20 mA или 4...20 mA и т.д. $R_{Lгр.}$ обозначает внутреннее сопротивление в контрольных точках вместе с сопротивлением кабеля
	Источник напряжения постоянного тока ($U_{внеш}$), внешний источник питания, независимость от полярности подключения
	Источник напряжения постоянного тока ($U_{внеш}$), соблюдайте полярность подключений в соответствии со схемами
	Встроенный источник питания постоянного тока
	Встроенный в устройство управляемый источник питания
	Электронный или электромагнитный счетчик При частоте сигнала более 100 Гц для подключения счетчиков должен быть использован экранированный кабель. $R_{внутр.}$ - внутреннее сопротивление счетчика
	Кнопка, нормально разомкнутый контакт и т.п.

Таблица 4-1: Описание условных обозначений

4.7.3 Базовая версия входов/выходов



Осторожно!
Соблюдайте полярность подключений.



Информация!
По подробным данным смотрите Описание входных и выходных сигналов на странице 39 и смотрите Подключение протокола HART® на странице 58.

Активный токовый выход, базовая версия Вх./Вых.

- $U_{\text{встр., ном.}} = 24 \text{ В ном. пост. тока}$
- $I \leq 22 \text{ mA}$
- $R_{\text{нагр.}} \leq 1 \text{ кОм}$

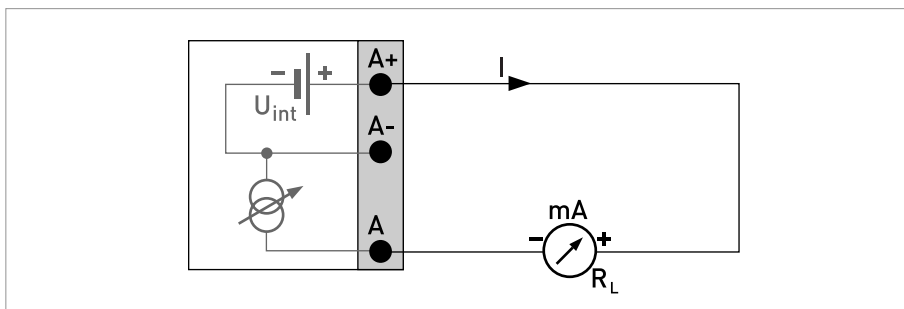


Рисунок 4-6: Активный токовый выход I_a

Пассивный токовый выход, базовая версия Вх./Вых.

- $U_{\text{встр., ном.}} = 24 \text{ В ном. пост. тока}$
- $U_{\text{внеш.}} \leq 32 \text{ В пост. тока}$
- $I \leq 22 \text{ mA}$
- $U_{\text{вых.}} \geq 1,8 \text{ В}$
- $R_{\text{нагр.}} \leq (U_{\text{внеш.}} - U_{\text{вых.}}) / I_{\text{макс.}}$

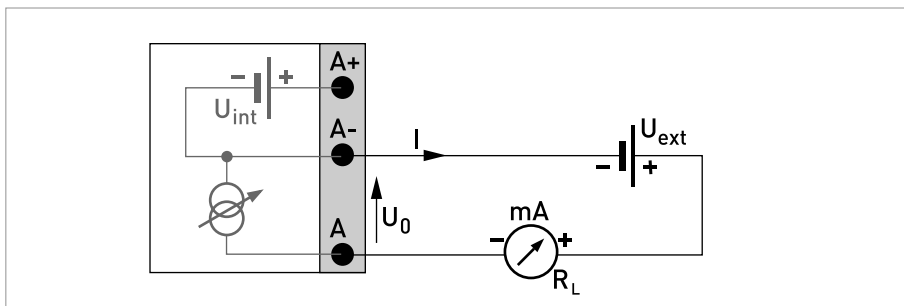


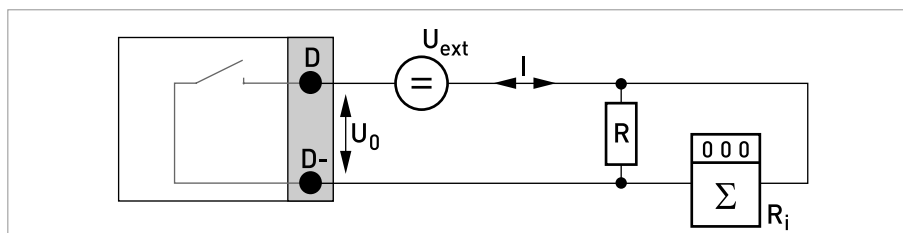
Рисунок 4-7: Пассивный токовый выход I_p

**Информация!**

- При частотах более 100 Гц необходимо использовать экранированные кабели для снижения влияния электрических помех (ЭМС).
- **Компактное и полевое исполнение:** Экран подключается с помощью кабельных зажимов в клеммном отсеке.
- Любая полярность подключения.

Пассивный импульсный / частотный выход, базовая версия Вх./Вых.

- $U_{\text{внеш.}} \leq 32$ В пост. тока
- $f_{\text{макс.}}$ в рабочем меню настроена на $f_{\text{макс.}} \leq 100$ Гц:
 $I \leq 100$ мА
 разомкнут:
 $I \leq 0,05$ мА при $U_{\text{внеш.}} = 32$ В пост. тока
 замкнут:
 $U_{\text{вых., макс.}} = 0,2$ В при $I \leq 10$ мА
 $U_{\text{вых., макс.}} = 2$ В при $I \leq 100$ мА
- $f_{\text{макс.}}$ в рабочем меню настроена на 100 Гц $< f_{\text{макс.}} \leq 10$ кГц:
 $I \leq 20$ мА
 разомкнут:
 $I \leq 0,05$ мА при $U_{\text{внеш.}} = 32$ В пост. тока
 замкнут:
 $U_{\text{вых., макс.}} = 1,5$ В при $I \leq 1$ мА
 $U_{\text{вых., макс.}} = 2,5$ В при $I \leq 10$ мА
 $U_{\text{вых., макс.}} = 5,0$ В при $I \leq 20$ мА
- В случае превышения следующего максимального полного сопротивления нагрузки $R_{\text{нагр., макс.}}$ необходимо соответствующим образом понизить полное сопротивление нагрузки $R_{\text{нагр.}}$ при помощи параллельного подключения резистора R:
 $f \leq 100$ Гц: $R_{\text{нагр., макс.}} = 47$ кОм
 $f \leq 1$ кГц: $R_{\text{нагр., макс.}} = 10$ кОм
 $f \leq 10$ кГц: $R_{\text{нагр., макс.}} = 1$ кОм
- Минимальное сопротивление нагрузки $R_{\text{нагр., мин.}}$ рассчитывается следующим образом:
 $R_{\text{нагр., мин.}} = (U_{\text{внеш.}} - U_{\text{вых.}}) / I_{\text{макс.}}$
- Также возможно изменение настройки на выход состояния; подключение смотрите на схеме подключения выхода состояния.

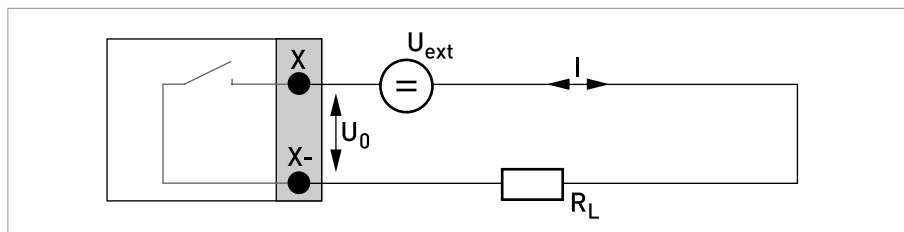
Рисунок 4-8: Пассивный импульсный / частотный выход P_p

**Информация!**

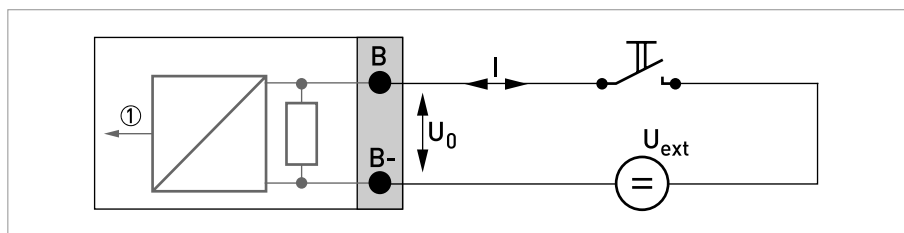
- Любая полярность подключения.

Пассивный выход состояния / предельный выключатель, базовая версия Вх./Вых.

- $U_{\text{внеш.}} \leq 32$ В пост. тока
- $I \leq 100$ мА
- $R_{\text{нагр., макс.}} = 47$ кОм
 $R_{\text{нагр., мин.}} = (U_{\text{внеш.}} - U_{\text{вых.}}) / I_{\text{макс.}}$
- разомкнут:
 $I \leq 0,05$ мА при $U_{\text{внеш.}} = 32$ В пост. тока
 замкнут:
 $U_{\text{вых., макс.}} = 0,2$ В при $I \leq 10$ мА
 $U_{\text{вых., макс.}} = 2$ В при $I \leq 100$ мА
- Выход разомкнут, когда питание прибора отключено.
- Символом X обозначаются клеммы В, С или D. Функциональное назначение данных клемм определяется настройками.

Рисунок 4-9: Пассивный выход состояния / предельный выключатель S_p **Пассивный вход управления, базовая версия Вх./Вых.**

- $8 \text{ В} \leq U_{\text{внеш.}} \leq 32$ В пост. тока
- $I_{\text{макс.}} = 6,5$ мА при $U_{\text{внеш.}} \leq 24$ В пост. тока
 $I_{\text{макс.}} = 8,2$ мА при $U_{\text{внеш.}} \leq 32$ В пост. тока
- Точка переключения для идентификации состояния "контакт разомкнут или замкнут":
 Контакт разомкнут (выкл.): $U_{\text{вых.}} \leq 2,5$ В при $I_{\text{ном.}} = 0,4$ мА
 Контакт замкнут (вкл.): $U_{\text{вых.}} \geq 8$ В при $I_{\text{ном.}} = 2,8$ мА
- Также возможно изменение настройки на выход состояния; подключение смотрите на схеме подключения выхода состояния.

Рисунок 4-10: Пассивный вход управления S_p

① Сигнал

4.7.4 Модульные входы/выходы и промышленные интерфейсы



Осторожно!
Соблюдайте полярность подключений.



Информация!

- По подробным данным об электрическом подключении смотрите Описание входных и выходных сигналов на странице 39.
- Информация об электрическом подключении промышленных интерфейсов представлена в отдельной документации на соответствующие системы.



Информация!

- При частотах более 100 Гц необходимо использовать экранированные кабели для снижения влияния электрических помех (ЭМС).
- **Компактное и полевое исполнение:** Экран подключается с помощью кабельных зажимов в клеммном отсеке.
- Любая полярность подключения.

Активный токовый выход (только клеммы токового выхода C/C- совместимы с общими функциями протокола HART[®]), модульная версия Вх./Вых.

- $U_{\text{встр., ном.}} = 24 \text{ В пост. тока}$
- $I \leq 22 \text{ мА}$
- $R_{\text{нагр.}} \leq 1 \text{ кОм}$
- Символом X обозначаются клеммы А, В или С в зависимости от исполнения преобразователя сигналов.

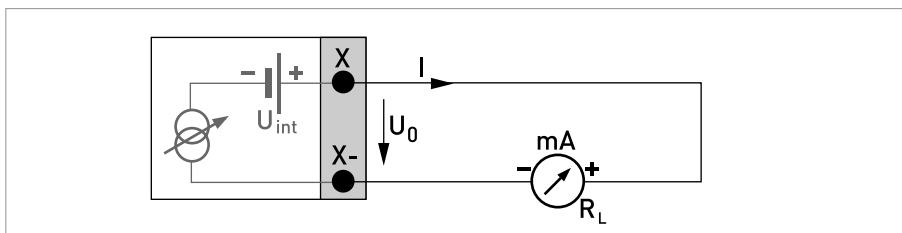
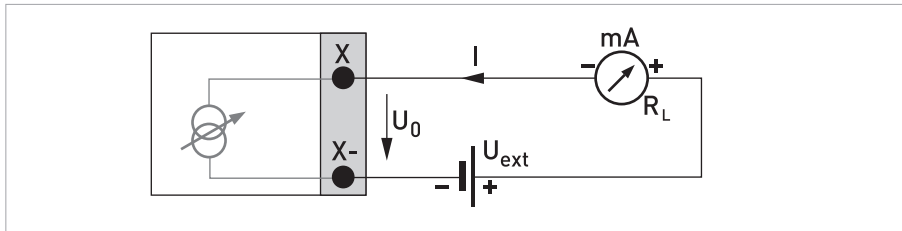


Рисунок 4-11: Активный токовый выход I_a

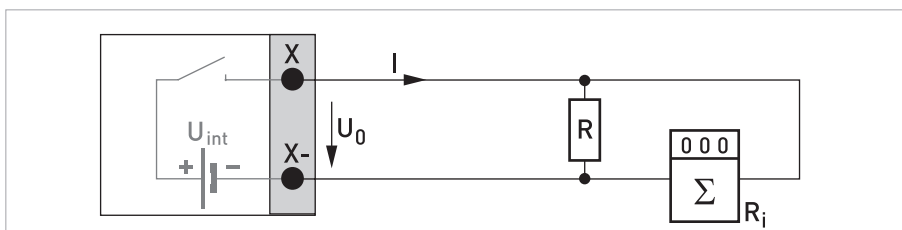
Пассивный токовый выход (только клеммы токового выхода C/C- совместимы с общими функциями протокола HART[®]), модульная версия Вх./Вых.

- $U_{\text{внеш.}} \leq 32 \text{ В пост. тока}$
- $I \leq 22 \text{ мА}$
- $U_{\text{вых.}} \geq 1,8 \text{ В}$
- $R_{\text{нагр., макс.}} = (U_{\text{внеш.}} - U_{\text{вых.}}) / I_{\text{макс.}}$
- Символом X обозначаются клеммы А, В или С в зависимости от исполнения преобразователя сигналов.

Рисунок 4-12: Пассивный токовый выход I_p

Активный импульсный/частотный выход, модульная версия Вх./Вых.

- $U_{\text{ном.}} = 24 \text{ В пост. тока}$
- $f_{\text{макс.}}$ в рабочем меню настроена на $f_{\text{макс.}} \leq 100 \text{ Гц}$:
 $I \leq 20 \text{ mA}$
 разомкнут:
 $I \leq 0,05 \text{ mA}$
 замкнут:
 $U_{\text{вых., ном.}} = 24 \text{ В при } I = 20 \text{ mA}$
- $f_{\text{макс.}}$ в рабочем меню настроена на $100 \text{ Гц} < f_{\text{макс.}} \leq 10 \text{ кГц}$:
 $I \leq 20 \text{ mA}$
 разомкнут:
 $I \leq 0,05 \text{ mA}$
 замкнут:
 $U_{\text{вых., ном.}} = 22,5 \text{ В при } I = 1 \text{ mA}$
 $U_{\text{вых., ном.}} = 21,5 \text{ В при } I = 10 \text{ mA}$
 $U_{\text{вых., ном.}} = 19 \text{ В при } I = 20 \text{ mA}$
- В случае превышения следующего максимального полного сопротивления нагрузки $R_{\text{нагр., макс.}}$ необходимо соответствующим образом понизить полное сопротивление нагрузки $R_{\text{нагр.}}$ при помощи параллельного подключения резистора R :
 $f \leq 100 \text{ Гц}$: $R_{\text{нагр., макс.}} = 47 \text{ кОм}$
 $f \leq 1 \text{ кГц}$: $R_{\text{нагр., макс.}} = 10 \text{ кОм}$
 $f \leq 10 \text{ кГц}$: $R_{\text{нагр., макс.}} = 1 \text{ кОм}$
- Минимальное сопротивление нагрузки $R_{\text{нагр., мин.}}$ рассчитывается следующим образом:
 $R_{\text{нагр., мин.}} = (U_{\text{внеш.}} - U_{\text{вых.}}) / I_{\text{макс.}}$
- Символом X обозначаются клеммы А, В или D в зависимости от исполнения преобразователя сигналов.

Рисунок 4-13: Активный импульсный / частотный выход P_a

Пассивный импульсный/частотный выход, модульная версия Вх./Вых.

- $U_{\text{внеш.}} \leq 32$ В пост. тока
- $f_{\text{макс.}}$ в рабочем меню настроена на $f_{\text{макс.}} \leq 100$ Гц:
 $I \leq 100$ мА
 разомкнут:
 $I \leq 0,05$ мА при $U_{\text{внеш.}} = 32$ В пост. тока
 замкнут:
 $U_{\text{вых., макс.}} = 0,2$ В при $I \leq 10$ мА
 $U_{\text{вых., макс.}} = 2$ В при $I \leq 100$ мА
- $f_{\text{макс.}}$ в рабочем меню настроена на 100 Гц $< f_{\text{макс.}} \leq 10$ кГц:
 разомкнут:
 $I \leq 0,05$ мА при $U_{\text{внеш.}} = 32$ В пост. тока
 замкнут:
 $U_{\text{вых., макс.}} = 1,5$ В при $I \leq 1$ мА
 $U_{\text{вых., макс.}} = 2,5$ В при $I \leq 10$ мА
 $U_{\text{вых., макс.}} = 5$ В при $I \leq 20$ мА
- В случае превышения следующего максимального полного сопротивления нагрузки $R_{\text{нагр., макс.}}$ необходимо соответствующим образом понизить полное сопротивление нагрузки $R_{\text{нагр.}}$ при помощи параллельного подключения резистора R:
 $f \leq 100$ Гц: $R_{\text{нагр., макс.}} = 47$ кОм
 $f \leq 1$ кГц: $R_{\text{нагр., макс.}} = 10$ кОм
 $f \leq 10$ кГц: $R_{\text{нагр., макс.}} = 1$ кОм
- Минимальное сопротивление нагрузки $R_{\text{нагр., мин.}}$ рассчитывается следующим образом:
 $R_{\text{нагр., мин.}} = (U_{\text{внеш.}} - U_{\text{вых.}}) / I_{\text{макс.}}$
- Также возможно изменение настройки на выход состояния; смотрите схему подключения выхода состояния.
- Символом X обозначаются клеммы A, B или D в зависимости от исполнения преобразователя сигналов.

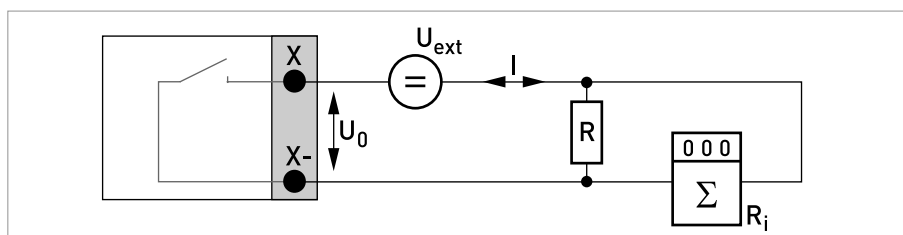


Рисунок 4-14: Пассивный импульсный / частотный выход P_p

Пассивный импульсный и частотный выход P_N NAMUR, модульная версия Вх./Вых.

- Подключение в соответствии с EN 60947-5-6
- разомкнут:
 $I_{\text{ном.}} = 0,6 \text{ мА}$
- замкнут:
 $I_{\text{ном.}} = 3,8 \text{ мА}$
- Символом X обозначаются клеммы A, B или D в зависимости от исполнения преобразователя сигналов.

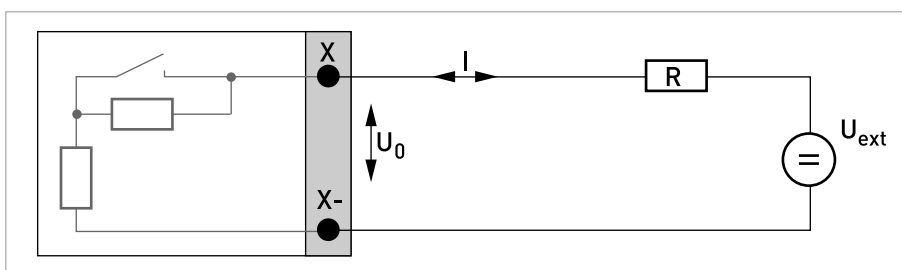


Рисунок 4-15: Пассивный импульсный и частотный выход P_N в соответствии с NAMUR EN 60947-5-6

Активный выход состояния / предельный выключатель, модульная версия Вх./Вых.

- Соблюдайте полярность подключений.
- $U_{\text{встр.}} = 24 \text{ В пост. тока}$
- $I \leq 20 \text{ мА}$
- $R_{\text{нагр.}} \leq 47 \text{ кОм}$
- разомкнут:
 $I \leq 0,05 \text{ мА}$
- замкнут:
 $U_{\text{вых., ном.}} = 24 \text{ В при } I = 20 \text{ мА}$
- Символом X обозначаются клеммы A, B или D в зависимости от исполнения преобразователя сигналов.

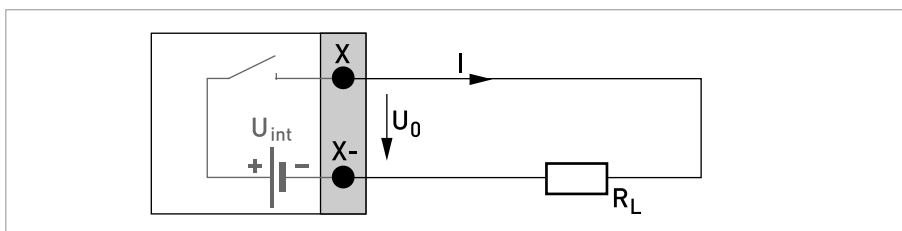


Рисунок 4-16: Активный выход состояния / предельный выключатель S_a

Пассивный выход состояния / предельный выключатель, модульная версия Вх./Вых.

- Любая полярность подключения.
- $U_{\text{внеш.}} = 32 \text{ В пост. тока}$
- $I \leq 100 \text{ мА}$
- $R_{\text{нагр., макс.}} = 47 \text{ кОм}$
 $R_{\text{нагр., мин.}} = (U_{\text{внеш.}} - U_{\text{вых.}}) / I_{\text{макс.}}$
- разомкнут:
 $I \leq 0,05 \text{ мА}$ при $U_{\text{внеш.}} = 32 \text{ В пост. тока}$
 замкнут:
 $U_{\text{вых., макс.}} = 0,2 \text{ В}$ при $I \leq 10 \text{ мА}$
 $U_{\text{вых., макс.}} = 2 \text{ В}$ при $I \leq 100 \text{ мА}$
- Выход разомкнут, когда питание прибора отключено.
- Символом X обозначаются клеммы А, В или D в зависимости от исполнения преобразователя сигналов.

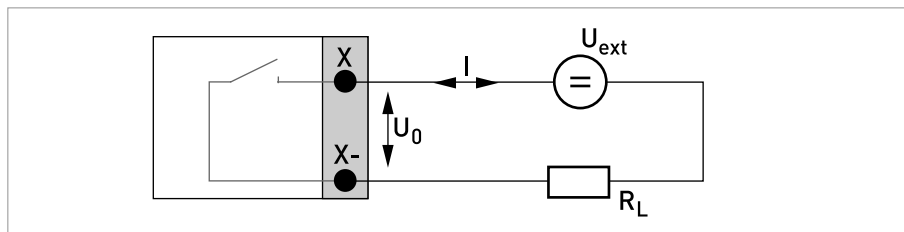


Рисунок 4-17: Пассивный выход состояния / предельный выключатель S_p

Выход состояния / предельный выключатель S_N NAMUR, модульная версия Вх./Вых.

- Любая полярность подключения.
- Подключение в соответствии с EN 60947-5-6
- разомкнут:
 $I_{\text{ном.}} = 0,6 \text{ мА}$
 замкнут:
 $I_{\text{ном.}} = 3,8 \text{ мА}$
- Выход разомкнут, когда питание прибора отключено.
- Символом X обозначаются клеммы А, В или D в зависимости от исполнения преобразователя сигналов.

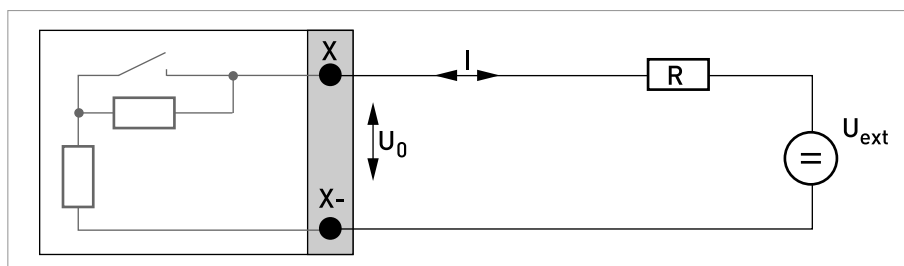


Рисунок 4-18: Выход состояния / предельный выключатель S_N в соответствии с NAMUR EN 60947-5-6



Осторожно!
Соблюдайте полярность подключений.

Активный вход управления, модульная версия Вх./Вых.

- $U_{\text{встр.}} = 24 \text{ В}$ пост. тока
- Внешний контакт разомкнут:
 $U_{\text{Вых., ном.}} = 22 \text{ В}$
Внешний контакт замкнут:
 $I_{\text{ном.}} = 4 \text{ мА}$
- Точка переключения для идентификации состояния "контакт разомкнут или замкнут":
Контакт разомкнут (выкл.): $U_{\text{Вых.}} \leq 10 \text{ В}$ при $I_{\text{ном.}} = 1,9 \text{ мА}$
Контакт замкнут (вкл.): $U_{\text{Вых.}} \geq 12 \text{ В}$ при $I_{\text{ном.}} = 1,9 \text{ мА}$
- Символом X обозначаются клеммы А или В в зависимости от исполнения преобразователя сигналов.

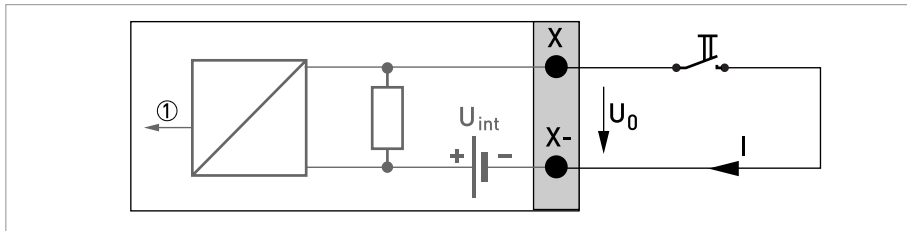


Рисунок 4-19: Активный вход управления C_a

① Сигнал

Пассивный вход управления, модульная версия Вх./Вых.

- $3 \text{ В} \leq U_{\text{внеш.}} \leq 32 \text{ В}$ пост. тока
- $I_{\text{макс.}} = 9,5 \text{ мА}$ при $U_{\text{внеш.}} \leq 24 \text{ В}$
 $I_{\text{макс.}} = 9,5 \text{ мА}$ при $U_{\text{внеш.}} \leq 32 \text{ В}$
- Точка переключения для идентификации состояния "контакт разомкнут или замкнут":
Контакт разомкнут (выкл.): $U_{\text{Вых.}} \leq 2,5 \text{ В}$ при $I_{\text{ном.}} = 1,9 \text{ мА}$
Контакт замкнут (вкл.): $U_{\text{Вых.}} \geq 3 \text{ В}$ при $I_{\text{ном.}} = 1,9 \text{ мА}$
- Символом X обозначаются клеммы А или В в зависимости от исполнения преобразователя сигналов.

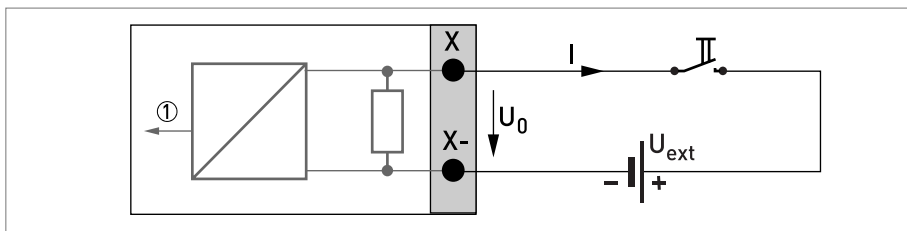


Рисунок 4-20: Пассивный управляющий вход C_p

① Сигнал



Осторожно!
Соблюдайте полярность подключений.

Активный вход управления C_N NAMUR, модульная версия Вх./Вых.

- Подключение в соответствии с EN 60947-5-6
- Точка переключения для идентификации состояния "контакт разомкнут или замкнут":
Контакт разомкнут (выкл.): $U_{\text{Вых., ном.}} = 6,3 \text{ В}$ при $I_{\text{НОМ.}} < 1,9 \text{ мА}$
Контакт замкнут (вкл.): $U_{\text{Вых., ном.}} = 6,3 \text{ В}$ при $I_{\text{НОМ.}} > 1,9 \text{ мА}$
- Обнаружение обрыва кабеля:
 $U_{\text{Вых.}} \geq 8,1 \text{ В}$ при $I \leq 0,1 \text{ мА}$
- Обнаружение короткого замыкания кабеля:
 $U_{\text{Вых.}} \leq 1,2 \text{ В}$ при $I \geq 6,7 \text{ мА}$
- Символом X обозначаются клеммы А или В в зависимости от исполнения преобразователя сигналов.

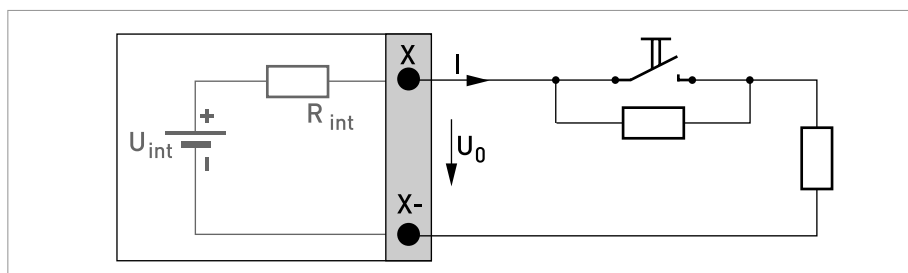


Рисунок 4-21: Активный вход управления C_N в соответствии с NAMUR EN 60947-5-6

4.7.5 Входы/выходы искробезопасного исполнения Ex i



Опасность!
На приборы, которые эксплуатируются во взрывоопасных зонах, распространяются дополнительные нормы безопасности. Обратитесь к документации на приборы взрывозащищённого исполнения.



Информация!
По подробным данным об электрическом подключении смотрите Описание входных и выходных сигналов на странице 39.



- Информация!*
- При частотах более 100 Гц необходимо использовать экранированные кабели для снижения влияния электрических помех (ЭМС).
 - **Компактное и полевое исполнение:** Экран подключается с помощью кабельных зажимов в клеммном отсеке.
 - Любая полярность подключения.

Активный токовый выход (только клеммы токового выхода C/C- совместимы с общими функциями протокола HART[®]), Вх./Вых. искробезопасного исполнения Ex i

- Соблюдайте полярность подключений.
- $U_{\text{встр., ном.}} = 20 \text{ В пост. тока}$
- $I \leq 22 \text{ mA}$
- $R_{\text{нагр.}} \leq 450 \text{ Ом}$
- Символом X обозначаются клеммы A или C в зависимости от исполнения преобразователя сигналов.

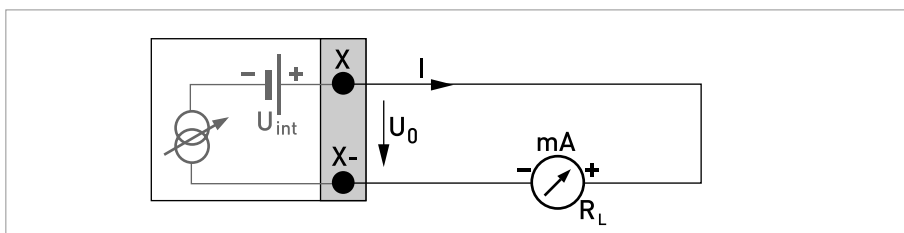


Рисунок 4-22: Активный токовый выход I_a Ex i

Пассивный токовый выход (только клеммы токового выхода C/C- совместимы с общими функциями протокола HART[®]), Вх./Вых. искробезопасного исполнения Ex i

- Любая полярность подключения.
- $U_{\text{внеш.}} \leq 32 \text{ В пост. тока}$
- $I \leq 22 \text{ mA}$
- $U_{\text{вых.}} \geq 4 \text{ В}$
- $R_{\text{нагр., макс.}} = (U_{\text{внеш.}} - U_{\text{вых.}}) / I_{\text{макс}}$
- Символом X обозначаются клеммы A или C в зависимости от исполнения преобразователя сигналов.

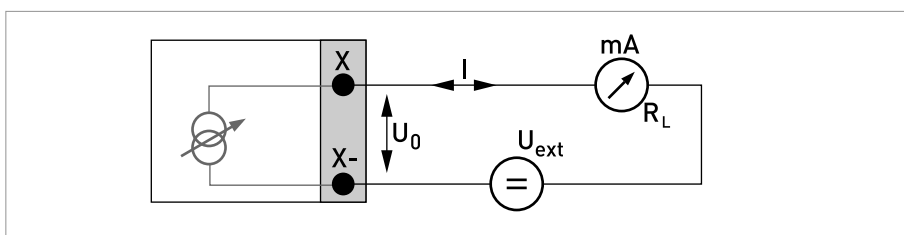


Рисунок 4-23: Пассивный токовый выход I_p Ex i

Пассивный импульсный и частотный выход P_N NAMUR, Вх./Вых. искробезопасного исполнения Ex i

- Подключение в соответствии с EN 60947-5-6
- разомкнут:
 $I_{\text{ном.}} = 0,43 \text{ мА}$
- замкнут:
 $I_{\text{ном.}} = 4,5 \text{ мА}$
- Символом X обозначаются клеммы В или D в зависимости от исполнения преобразователя сигналов.

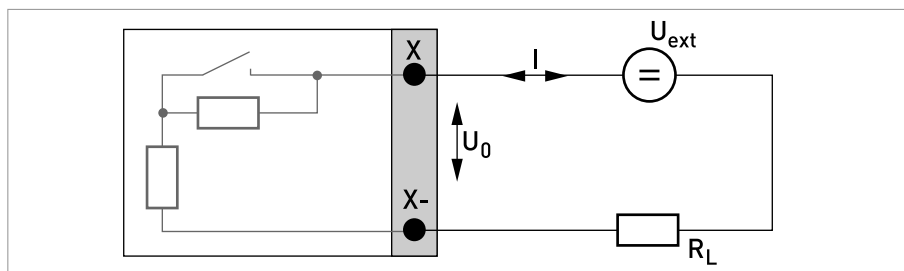


Рисунок 4-24: Пассивный импульсный/частотный выход P_N в соответствии с NAMUR EN 60947-5-6 Ex i



Информация!

- Любая полярность подключения.

Пассивный вход управления, Вх./Вых. искробезопасного исполнения Ex i

- $5,5 \text{ В} \leq U_{\text{внеш.}} \leq 32 \text{ В}$ пост. тока
- $I_{\text{макс.}} = 6 \text{ мА}$ при $U_{\text{внеш.}} \leq 24 \text{ В}$
 $I_{\text{макс.}} = 6,5 \text{ мА}$ при $U_{\text{внеш.}} \leq 32 \text{ В}$
- Точка переключения для идентификации состояния "контакт разомкнут или замкнут":
Контакт разомкнут (выкл.): $U_{\text{вых.}} \leq 3,5 \text{ В}$ при $I \leq 0,5 \text{ мА}$
Контакт замкнут (вкл.): $U_{\text{вых.}} \geq 5,5 \text{ В}$ при $I \geq 4 \text{ мА}$
- Символом X обозначаются соединительные клеммы В при их наличии.

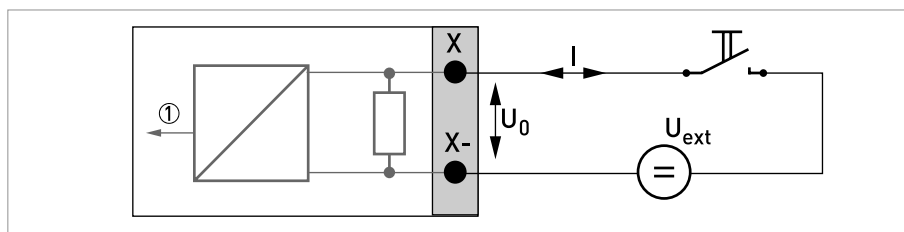


Рисунок 4-25: Пассивный вход управления C_P Ex i

① Сигнал

**Информация!**

- Любая полярность подключения.

Выход состояния / предельный выключатель S_N NAMUR, Вх./Вых. искробезопасного исполнения Ex i

- Подключение в соответствии с EN 60947-5-6
- разомкнут:
 $I_{ном.} = 0,43 \text{ мА}$
- замкнут:
 $I_{ном.} = 4,5 \text{ мА}$
- Выход замкнут, когда питание прибора отключено.
- Символом X обозначаются клеммы В или D в зависимости от исполнения преобразователя сигналов.

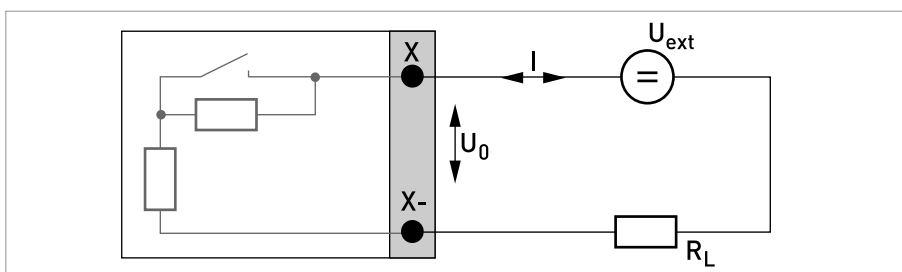


Рисунок 4-26: Выход состояния / предельный выключатель S_N в соответствии с NAMUR EN 60947-5-6 Ex i

4.7.6 Подключение протокола HART®

**Информация!**

- В случае базовой версии входов/выходов токовый выход на соединительных клеммах A+/A-/A всегда имеет наложенный протокол HART®.
- В случае модульной версии входов/выходов и искробезопасных (Exⁱ) входов / выходов только модуль выхода для соединительных клемм C/C- имеет наложенный протокол HART®.

Активное подключение протокола HART® (двухточечное соединение)

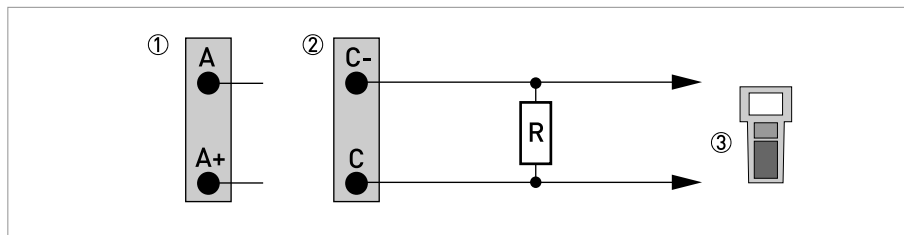


Рисунок 4-27: Активное подключение протокола HART® (I_a)

- 1 Базовая версия входных / выходных сигналов: клеммы A и A+
- 2 Модульная версия входных / выходных сигналов: клеммы C- и C
- 3 Коммуникатор HART®

Параллельное сопротивление для коммуникатора HART® должно составлять $R \geq 230 \text{ Ом}$.

Пассивное подключение протокола HART® (многоточечное соединение)

- $I: I_{0\%} \geq 4 \text{ mA}$
- Многоточечный режим I: $I_{\text{фикс}} \geq 4 \text{ mA} = I_{0\%}$
- $U_{\text{внеш.}} \leq 32 \text{ В пост. тока}$
- $R \geq 230 \text{ Ом}$

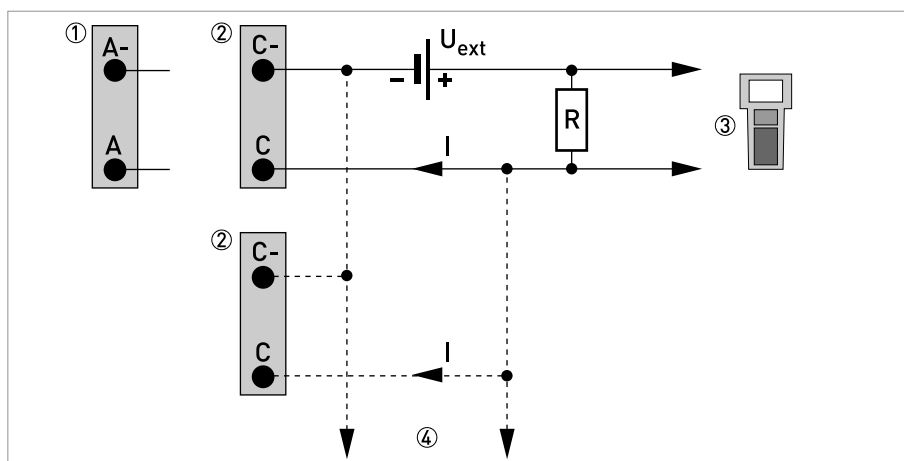


Рисунок 4-28: Пассивное подключение протокола HART® (I_p)

- 1 Базовая версия входных / выходных сигналов: клеммы A- и A
- 2 Модульная версия входных / выходных сигналов: клеммы C- и C
- 3 Коммуникатор HART®
- 4 Другие устройства, поддерживающие протокол HART®

5.1 Запуск преобразователя сигналов

Измерительный прибор, состоящий из первичного преобразователя и преобразователя сигналов, поставляется готовым к работе. Настройка рабочих параметров производится на заводе-изготовителе в соответствии с техническими требованиями вашего заказа.

После включения питания проводится самотестирование. После этого прибор сразу начинает выполнять измерения и отображать текущие значения на экране.

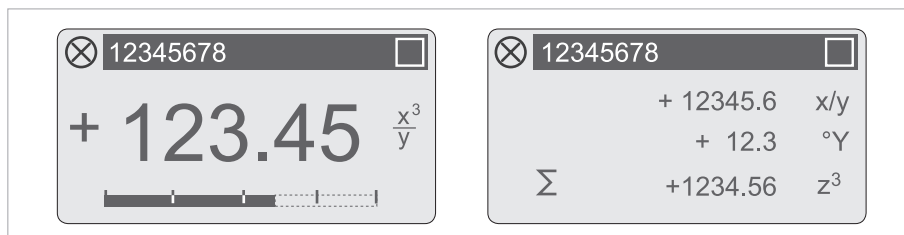


Рисунок 5-1: Индикация в режиме измерения (примеры для 2 или 3 значений измерения)
Символами x, y и z обозначаются единицы измерения отображаемых на экране значений измерения

Нажатием на клавиши \uparrow и \downarrow можно переключаться между двумя страницами с параметрами измерения, графической страницей и страницей с сообщениями о состоянии прибора. По данным о возможных сообщениях о состоянии, их значении и причине смотрите *Сообщения о состоянии и диагностическая информация* на странице 90.

5.2 Включение питания

Перед подключением к источнику питания убедитесь в правильности электрического монтажа. Проверьте следующее:

- Прибор не должен иметь механических повреждений и его монтаж должен быть выполнен в соответствии с правилами.
- Соединение с источником питания должно быть выполнено в соответствии с правилами.
- Электрические клеммные отсеки должны быть надежно закрыты, а крышки должны быть закручены.
- Убедитесь в том, что технические характеристики источника питания соответствуют условиям применения.



- Включение питания.

6.1 Дисплей и элементы управления

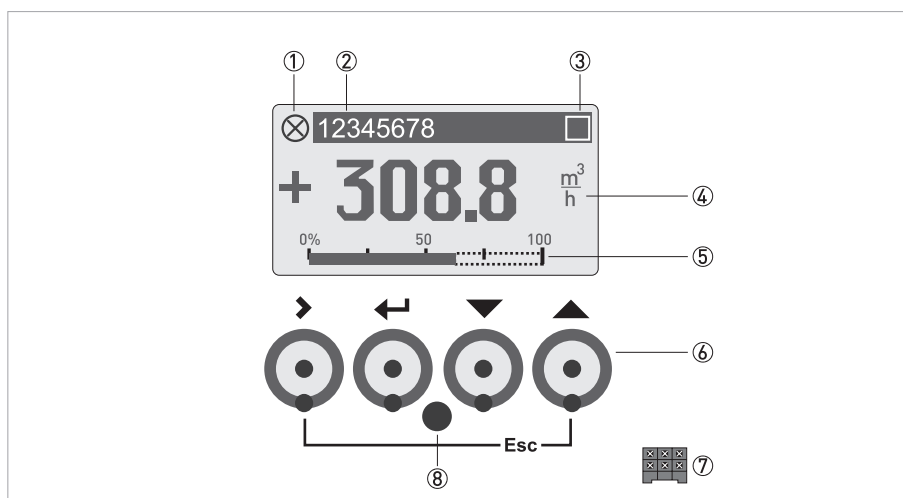


Рисунок 6-1: Дисплей и элементы управления (пример: отображение расхода с 2 значениями измерения)

- ① Индикация сообщения о состоянии в перечне состояний прибора
- ② Номер технологической позиции (отображается только в том случае, если был заранее введён оператором)
- ③ Отображается при нажатии кнопки
- ④ 1-й измеряемый параметр крупным шрифтом
- ⑤ Барграф
- ⑥ Кнопки управления, оптические (в таблице ниже приведены функции и пояснения к ним)
- ⑦ Интерфейс шины GDC (имеется не во всех исполнениях преобразователя сигналов)
- ⑧ Инфракрасный датчик (имеется не во всех исполнениях преобразователя сигналов)



Информация!

- Точка переключения для каждой из 4 оптических кнопок расположена прямо под стеклом. Рекомендуется активировать кнопки под прямым углом к лицевой поверхности. Прикосновение к ним под другим углом может привести к неправильному срабатыванию.
- По истечении 5 минут бездействия выполняется автоматический возврат к режиму измерения. Изменённые ранее данные не сохраняются.
- Возможен простой переход от работы с оптическими кнопками к использованию нажимных клавиш. После использования нажимных клавиш следует подождать несколько минут, прежде чем оптические кнопки вновь станут активны.

Кнопка	Режим измерения	Режим настройки	Режим выбора подменю или функции	Режим выбора параметра или изменения данных
>	Переход из режима измерения в режим настройки; удерживайте кнопку в нажатом положении в течение 2,5 с, после этого отобразится раздел меню "Быстрый запуск"	Доступ к отображаемому на экране меню, после этого отобразится 1-ое подменю	Доступ к отображаемому на экране подменю или функции	Для изменения цифровых значений последовательно перемещайте курсор (выделен синим цветом) на одну позицию вправо
←	Сброс дисплея; функция "Быстрый доступ"	Возврат в режим измерения с отображением запроса на сохранение данных	Нажатие от 1 до 3 раз возвращает в режим настройки; данные сохраняются	Возврат к подменю или функции; данные сохраняются
↓ или ↑	Переключение между страницами дисплея: параметр измерения 1 + 2, графическая страница и страница состояния	Выбор меню	Выбор подменю или функции	Для изменения числа, единицы измерения, характеристики и для перемещения десятичной запятой используйте выделенный синим цветом курсор
Выход (> + ↑)	-	-	Возврат в режим настройки без сохранения данных	Возврат к подменю или функции без сохранения данных

6.1.1 Экран дисплея в режиме измерения с 2 или 3 параметрами измерения

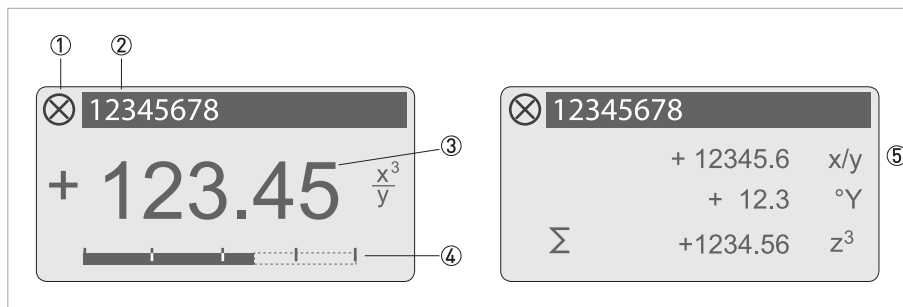


Рисунок 6-2: Пример для экрана дисплея в режиме измерения с 2 или 3 измеряемыми значениями

- ① Отображает возможное сообщение о состоянии в перечне сообщений о состоянии прибора
- ② Номер технологической позиции (отображается только в том случае, если был заранее введен оператором)
- ③ 1-ый измеряемый параметр отображается крупным шрифтом
- ④ Отображение в виде шкального индикатора
- ⑤ Отображение с 3 измеряемыми значениями

6.1.2 Экран дисплея в режиме выбора подменю и функций, 3 строки

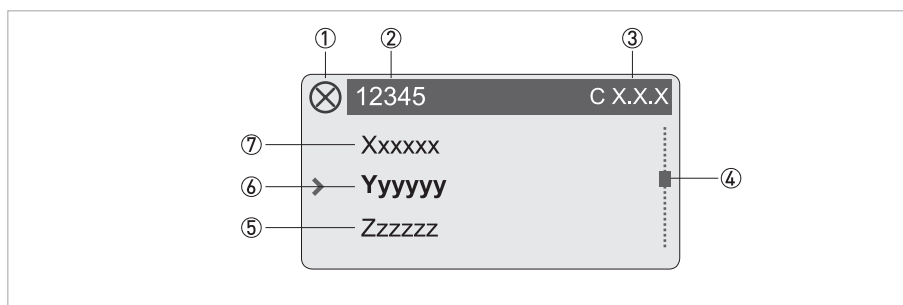


Рисунок 6-3: Экран дисплея в режиме выбора подменю и функций, 3 строки

- ① Индикация сообщения о состоянии в перечне состояний прибора
- ② Наименование меню, подменю или функции
- ③ Номер, относящийся к пункту ④
- ④ Индикация позиции в списке меню, подменю или функций
- ⑤ Следующее(ие) меню, подменю или функция (символы ___ в данной строке означают, что достигнут конец списка)
- ⑥ Актуальное(ые) меню, подменю или функция
- ⑦ Предыдущее(ие) меню, подменю или функция (символы ___ в данной строке означают, что достигнуто начало списка)

6.1.3 Экран дисплея при настройке параметров, 4 строки

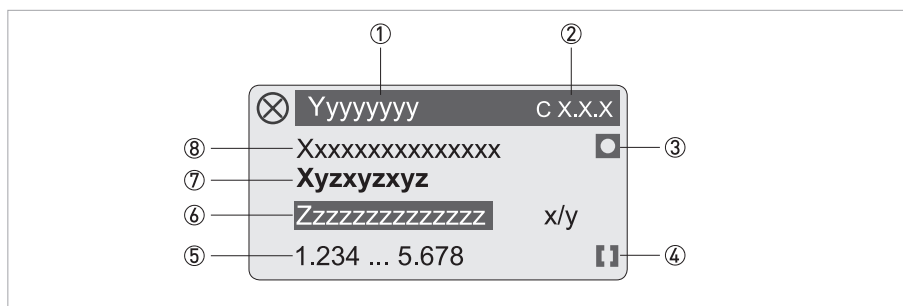


Рисунок 6-4: Экран дисплея при настройке параметров, 4 строки

- ① Актуальное меню, подменю или функция
- ② Номер, относящийся к пункту ⑦
- ③ Индикация заводской настройки
- ④ Индикация допустимого диапазона значений
- ⑤ Допустимый диапазон числовых значений
- ⑥ Текущее установленное значение, единица измерения или функция (при выборе выделяется белым текстом на синем фоне)
Здесь выполняется изменение данных.
- ⑦ Актуальный параметр
- ⑧ Заводская настройка параметра

6.1.4 Экран дисплея при просмотре параметров, 4 строки

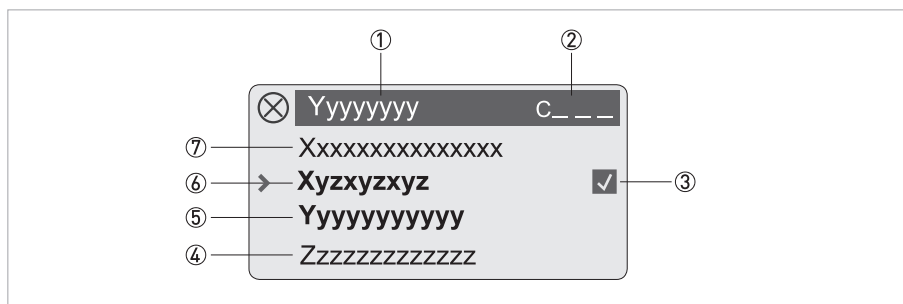


Рисунок 6-5: Экран дисплея при просмотре параметров, 4 строки

- ① Актуальное(ые) меню, подменю или функция
- ② Номер, относящийся к пункту ⑥
- ③ Обозначает изменённый параметр (простая проверка изменённых данных при пролистывании списков)
- ④ Следующий параметр
- ⑤ Текущее значение параметра для пункта ⑥
- ⑥ Текущее значение параметра (для выбора нажмите кнопку >; затем смотрите предыдущий пункт)
- ⑦ Заводская настройка параметра

6.1.5 Использование ИК-интерфейса (опционально)

Оптический ИК-интерфейс служит в качестве адаптера для обмена данными между компьютером и преобразователем сигналов без необходимости открытия корпуса.



Информация!

- Это устройство не входит в комплект поставки.
- Подробная информация об активации с помощью функций А6 или С6.6.7.

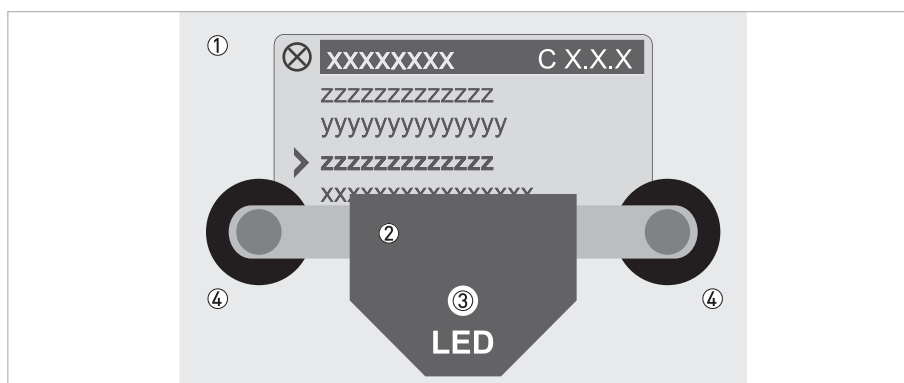


Рисунок 6-6: ИК-интерфейс

- ① Стеклопанель панели управления и индикации
- ② Адаптер ИК-интерфейса
- ③ Светодиод загорается после активации ИК-интерфейса.
- ④ Вакуумные присоски

Функция блокировки по времени

После активации ИК-интерфейса с помощью функции А6 или С6.6.7 адаптер в течение 60 секунд следует правильно расположить и зафиксировать на лицевой крышке с помощью вакуумных присосок. Если данную операцию не удастся выполнить в течение указанного времени, то управление прибором вновь будет возможно осуществлять с помощью оптических кнопок. После активации загорается светодиод ③, а оптические кнопки перестают действовать.

6.2 Структура меню



Информация!

Обратите внимание на функции кнопок, приведённые в столбцах и между ними.

Режим измерения	Выбор меню	↓ ↑	Выбор меню и/или подменю	↓ ↑	Выбор функции и настройка данных	↓ ↑ >
←	Нажать > 2,5 с					
	А Быстрая настройка	> ←	A1 Язык			> ←
			A2 Технолог. позиция			
			A3 Сброс	> ←	A3.1 Сброс ошибок	
					A3.2 Счётчик 1	
					A3.3 Счётчик 2	
					A3.4 Счётчик 3	
			A4 Аналоговые выходы		A4.1 Измеряемый параметр	
					A4.2 Единица измерения	
					A4.3 Диапазон	
					A4.4 Отсечка малых расходов	
					A4.5 Постоянная времени	
			A5 Дискретные выходы		A5.1 Измеряемый параметр	
					A5.2 Единица измерения импульса	
					A5.3 Значение на импульс	
					A5.4 Отсечка малых расходов	
			A6 ИК-интерфейс GDC			
	↓ ↑		↓ ↑		↓ ↑	↓ ↑ >

Режим измерения	Выбор меню	Выбор меню и/или подменю	Выбор функции и настройка данных
←	Нажать > 2,5 с	↓ ↑	↓ ↑ >
	В Тест	> ↓ В1 Имитация < <	> < В1.1 Объёмный расход В1.2 Скорость звука В1._ Токовый выход X В1._ Выход состояния X В1._ Вход управления X В1._ Импульсный выход X > < В2 Текущие значения > < В2.1 Текущий объёмный расход В2.2 Текущий массовый расход В2.3 Текущая скорость звука В2.4 Текущая скорость потока В2.5 Текущий коэффициент усиления В2.6 Текущее соотношение сигнал/шум В2.7 Текущее число Рейнольдса В2.8 Рабочие часы В2.9 Дата и время > < В3 Информация > < В3.1 Регистр состояния В3.2 Сведения о состоянии В3.3 С-номер В3.4 Вход процесса В3.5 Версия основного ПО В3.6 Версия ПО польз. интерфейса В3.8 Версия электроники В3.9 Журнал изменений > <
	↓ ↑	↓ ↑	↓ ↑ >

Режим измерения	Выбор меню	Выбор раздела меню и/или подменю	Выбор функции и настройка данных
←	Нажать > 2,5 с		
	С Настройка	> C1 Данные процесса ←	> C1.1 Типоразмер прибора ← C1.2 Калибровка C1.3 Фильтр C1.4 Достоверность C1.5 Имитация C1.6 Информация C1.7 Линеаризация C1.8 Температура трубы C1.9 Плотность C1.10 Диагностика
		C2 Вх./Вых. (вход/выход)	> C2.1 Аппаратное обеспечение ← Токовый выход X Вход управления X C2._ Выход состояния X C2._ Предельный выключатель X Частотный выход X Импульсный выход X
		C3 Вх./Вых. чётчики	> C3.1 Счётчик 1 ← C3.2 Счётчик 2 C3.3 Счётчик 3
		C4 Вх./Вых. HART	> C4.1 Первичная переменная PV ← C4.2 Вторая переменная SV C4.3 Третья переменная TV C4.4 Четвёртая переменная QV C4.5 Единицы HART
		C5 Устройство	> C5.1 Информация о приборе ← C5.2 Дисплей C5.3 1-я стр. отобр. C5.4 2-я стр. отобр. C5.5 Графическая страница C5.6 Спец. функции C5.7 Единицы C5.8 HART C5.9 Быстрая настройка
	↓ ↑	↓ ↑	↓ ↑
			↓ ↑ >

6.3 Таблицы функций



Информация!

- В следующих таблицах описываются функции прибора стандартного исполнения с подключением по HART®-протоколу. Функции для протоколов Modbus, Foundation Fieldbus и Profibus подробно описаны в соответствующих дополнительных инструкциях.
- В зависимости от исполнения прибора некоторые функции недоступны.

6.3.1 Меню А, Быстрая настройка

№	Функция	Настройка / Описание
---	---------	----------------------

A1 Язык

A1	Язык	Выбор языка зависит от исполнения прибора.
----	------	--

A2 Технолог. позиция

A2	Технолог. позиция	Идентификатор точки измерения (номер технологической позиции) (также для работы по HART®-протоколу) отображается в заголовке ЖК-дисплея (макс. 8 символов).
----	-------------------	---

A3	Сброс	
A3.1	Сброс ошибок	Сбросить ошибки? Выбор: Нет / Да
A3.2	Счётчик 1	Обнулить счётчик? Выбор: Нет / Да
A3.3	Счётчик 2	Обнулить счётчик? Выбор: Нет / Да
A3.4	Счётчик 3	Обнулить счётчик? Выбор: Нет / Да

A4 Аналог. выходы (только для HART®)

A4	Аналог. выходы	Применимо ко всем токовым выходам (клеммы А, В и С), частотным выходам (клеммы А, В и D), предельным выключателям (клеммы А, В, С и / или D), а также к параметру, отображаемому на 1-ой странице экрана / в строке 1.
A4.1	Измеряемый параметр	1) Выбор измеряемого параметра: Объёмный расход / Скорость звука / Массовый расход / Скорость потока / Коэффициент усиления / Соотношение сигнал/шум / диагн. скорость потока, диагн. скорость звука, диагн. коэффициент усиления, диагн. соотношение сигнал/шум. 2) Использовать для всех выходов? (используйте данную настройку также для функций A4.2...A4.5!) Настройка: Нет (применяется только к главному токовому выходу) / Да (применяется ко всем аналоговым выходам)
A4.2	Единица измерения	Выбор единицы измерения из списка в зависимости от измеряемого параметра.
A4.3	Диапазон	1) Настройка для главного токового выхода (диапазон: 0...100%) Настройка: 0...x,xx (формат и единица измерения в зависимости от измеряемого параметра, смотрите выше A4.1 и A4.2) 2) Использовать для всех выходов? Выполните настройку, смотрите выше функцию A4.1!
A4.4	Отсечка малых расходов	1) Настройка для главного токового выхода (устанавливает значение выходного сигнала на "0") Настройка: x,xxx ± x,xxx% (Диапазон: 0,0...20%) (1-ое значение = точка переключения / 2-ое значение = гистерезис), условие: 2-ое значение ≤ 1-ое значение 2) Использовать для всех выходов? Выполните настройку, смотрите выше функцию A4.1!

№	Функция	Настройка / Описание
A4.5	Постоянная времени	1) Настройка для главного токового выхода (применима для всех параметров измерения расхода) Настройка: xxx,x с (диапазон: 000,1...100 с)
		2) Использовать для всех выходов? Выполните настройку, смотрите выше функцию A4.1!

A4 Адрес станции

A4	Адрес станции	Для устройств с протоколами Profibus / FF / Modbus
----	---------------	--

A5 Дискретные выходы

A5	Дискретные выходы	Действительно для всех импульсных выходов (клеммы A, B и/или D) и для счётчика 1.
A5.1	Измеряемый параметр	1) Выбор измеряемого параметра: Объёмный расход / Массовый расход 2) Использовать для всех выходов? (используйте данную настройку также для функций A5.2...A5.5!) Настройка: Нет (только для импульсного выхода D) / Да (для всех дискретных выходов)
A5.2	Единица измерения импульса	Выбор единицы измерения из списка в зависимости от измеряемого параметра.
A5.3	Значение на импульс	1) Настройка для импульсного выхода D (значение объёма или массы на импульс) Настройка: xxx,xxx в л/с или кг/с 2) Использовать для всех выходов? Выполните настройку, смотрите выше функцию A5.1!
A5.4	Отсечка малых расходов	1) Настройка для импульсного выхода D (устанавливает значение выходного сигнала на "0") Настройка: x,xxx ± x,xxx% (диапазон: 0,0...20%) (1-ое значение = точка переключения / 2-ое значение = гистерезис), условие: 2-ое значение ≤ 1-ое значение 2) Использовать для всех выходов? Выполните настройку, смотрите выше функцию A5.1!

A6 ИК-интерфейс GDC

A6.0	ИК интерфейс GDC	После активирования данной функции к ЖК-дисплею можно подключить оптический адаптер GDC. Если в течение 60 секунд соединение не было установлено или адаптер был снят, функция деактивируется, а оптические кнопки снова становятся активными.
		Прервать (выход из функции без соединения)
		Активировать (ИК-адаптер и отключение оптических кнопок)

6.3.2 Меню В, Тестирование

№	Функция	Настройка / Описание
---	---------	----------------------

В0 Тест

В1	Имитация	Имитация
В1.1	Объёмный расход	Имитация объёмного расхода
В1.2	Скорость звука	Имитация скорости звука
В1.3	Клеммы А	Устанавливается имитируемое значение выходного сигнала на клемме А
В1.4	Клеммы В	Устанавливается имитируемое значение выходного сигнала на клемме В
В1.5	Клеммы С	Устанавливается имитируемое значение выходного сигнала на клемме С
В1.6	Клеммы D	Устанавливается имитируемое значение выходного сигнала на клемме D

В2 Текущие значения

В2	Текущие значения	Индикация текущих значений
В2.1	Текущий объёмный расход	Индикация актуального неотфильтрованного значения объёмного расхода
В2.2	Текущий массовый расход	Индикация актуального неотфильтрованного значения массового расхода
В2.3	Текущая скорость звука	Индикация актуального неотфильтрованного значения скорости звука
	В2.3.1 Канал 1	Значение канала 1
	В2.3.2 Канал 2	Значение канала 2
В2.4	Текущая скорость потока	Индикация актуального неотфильтрованного значения скорости потока
	В2.4.1 Канал 1	Значение канала 1
	В2.4.2 Канал 2	Значение канала 2
В2.5	Текущий коэффициент усиления	Индикация актуального неотфильтрованного значения коэффициента усиления
	В2.5.1 Канал 1	Значение канала 1
	В2.5.2 Канал 2	Значение канала 2
В2.6	Текущее соотношение сигнал/шум	Индикация актуального неотфильтрованного значения соотношения сигнал/шум
	В2.6.1 Канал 1	Значение канала 1
	В2.6.2 Канал 2	Значение канала 2
В2.7	Число Рейнольдса	Индикация актуального числа и коэффициента коррекции
В2.8	Рабочие часы	Индикация рабочих часов устройства
В2.9	Дата и время	Индикация настроек даты и времени устройства в формате гггг-мм-дд чч:мм

В3 Информация

В3	Информация	
В3.1	Регистр состояния	Регистр ошибок и предупреждений
В3.2	Сведения о состоянии	Индикация ошибок и предупреждений по группам NE107
В3.3	С-номер	Индикация С-номера установленной электроники
В3.4	Данные процесса	Индикация информации об электронном оборудовании первичного преобразователя
	В3.4.1 ЦП ППР	Индикация информации о программном обеспечении центрального процессора первичного преобразователя
	В3.4.2 ЦОС ППР	Индикация информации о программном обеспечении платы цифровой обработки сигнала первичного преобразователя
	В3.4.3 Драйвер ППР	Индикация информации об аппаратном обеспечении драйвера первичного преобразователя
В3.5	3.3 Версия основного ПО	Индикация информации об основном программном обеспечении
В3.6	Версия ПО польз. интерфейса	Индикация информации о пользовательском интерфейсе
В3.7	"Шинный интерфейс"	Отображается только для протоколов Profibus, Modbus и FF
	В3.7.0 Profibus	Индикация информации об интерфейсе Profibus
	В3.7.0 Foundation Fieldbus	Индикация информации об интерфейсе Foundation Fieldbus
	В3.7.0 Modbus	Индикация информации об интерфейсе Modbus
В3.8	Версия электроники	Индикация информации о версии электроники
В3.9	Журнал изменений	В данном пункте меню перечислены последние изменения параметров с указанием даты и времени. В качестве кода на все параметры используется циклическая контрольная сумма (CRC). Данный код может быть использован заказчиками в их документации. В предварительном просмотре отображается актуальная циклическая контрольная сумма.

6.3.3 Меню С, Настройка

	Функция	Настройки / описания
--	---------	----------------------

С1 Настройка

С1.0 Данные процесса

С1.1	Типоразмер прибора	Настройка номинального диаметра трубы
С1.2	Калибровка	Смещение нулевой точки
С1.2.1	Калибровка нулевой точки	Непосредственная настройка смещения нулевой точки
С1.2.2	GK	Настройка коэффициента прибора
С1.3	Фильтры	
С1.3.1	Ограничение	Предельные значения для скорости потока
С1.3.2	Направление потока	Настройка полярности направления потока
С1.3.3	Постоянная времени	Настройка постоянной времени для первичного преобразователя
С1.3.4	Отсечка малых расходов	Настройка значения отсечки малых расходов

	Функция	Настройки / описания
C1.4	Достоверность	Фильтрация ошибок
C1.4.1	Предел ошибки	Настройка предельного значения ошибки в процентном отношении от измеренного значения: значения, превышающие данный предел, не учитываются, а значение счётчика достоверности увеличивается.
C1.4.2	Коэффициент уменьшения счётчика	Настройка коэффициента уменьшения для счётчика достоверности, когда значение измерения не выходит за установленные пределы.
C1.4.3	Предел счётчика	Настройка предельного значения для счётчика достоверности, для которого учитываются все измеренные значения.
C1.5	Имитация	Имитация
C1.5.1	Объёмный расход	Имитация объёмного расхода
C1.5.2	Скорость звука	Имитация скорости звука
C1.6	Информация	
C1.6.1	ЦП ППР	Индикация идентификационного номера центрального процессора на внешнем интерфейсе
C1.6.2	ЦОС ППР	Индикация идентификационного номера платы цифровой обработки сигнала на внешнем интерфейсе
C1.6.3	Драйвер ППР	Индикация идентификационного номера драйвера первичного преобразователя на внешнем интерфейсе
C1.6.4	Дата калибровки	Индикация даты калибровки первичного преобразователя
C1.6.5	Серийный № ППР	Индикация серийного номера первичного преобразователя
C1.6.6	V-номер ППР	Индикация кода заказа первичного преобразователя
C1.7	Линеаризация	
C1.7.1	Линеаризация	Компенсация ошибок, связанная с различными числами Рейнольдса
C1.7.2	Динамическая вязкость	Настройка значения динамической вязкости для вычисления числа Рейнольдса
C1.8	Температура трубы	Компенсация температуры
C1.9	Плотность	Настройка плотности измеряемой среды
C1.10	Диагностика	
C1.10.1	Параметр диагностики 1	Определение параметра для циклического значения; нет, скорость потока (1-2), скорость звука (1-2)
C1.10.2	Параметр диагностики 2	Определение параметра для циклического значения; нет, коэффициент усиления (1-2), соотношение сигнал/шум (1-2)
C1.10.3	Процесс: Пустая труба	Изменение сигнала состояния по NE107 для группы состояний "Процесс: Пустая труба"
C1.10.4	Процесс: Сигнал потерян	Изменение сигнала состояния по NE107 для группы состояний "Процесс: Сигнал потерян"
C1.10.5	Процесс: Недостоверный сигнал	Изменение сигнала состояния по NE107 для группы состояний "Процесс: Недостоверный сигнал"
C1.10.6	Конфигурация: Счётчик	Изменение сигнала состояния по NE107 для группы состояний "Конфигурация: Счётчик"
C1.10.7	Электроника: Подключение Вх./Вых.	Изменение сигнала состояния по NE107 для группы состояний "Электроника: Подключение Вх./Вых."
C1.10.8	Электроника: Отказ питания	Изменение сигнала состояния по NE107 для группы состояний "Электроника: Отказ питания"

№	Функция	Настройки / описания
---	---------	----------------------

C2.0.0 Вх./Вых.

C2.1	Аппаратное обеспечение	Назначение соединительных клемм. Выбор зависит от исполнения преобразователя сигналов.
C2.1.1	Клемма А	Настройка выходного сигнала, связанного с клеммой А Выбор: Выкл. (отключено) / Токовый выход / Частотный выход / Импульсный выход / Выход состояния / Предельный выключатель / Вх/Вхд управления
C2.1.2	Клемма В	Настройка выходного сигнала, связанного с клеммой В Выбор: Выкл. (отключено) / Токовый выход / Частотный выход / Импульсный выход / Выход состояния / Предельный выключатель / Вх/Вхд управления
C2.1.3	Клемма С	Настройка выходного сигнала, связанного с клеммой С Выбор: Выкл. (отключено) / Токовый выход / Выход состояния / Предельный выключатель
C2.1.4	Клемма D	Настройка выходного сигнала, связанного с клеммой D Выбор: Выкл. (отключено) / Частотный выход / Импульсный выход / Выход состояния / Предельный выключатель

C2.2_ Токовый выход А

C2.2.1	Диапазон 0%...100%	Настройка диапазона для токового выхода А
C2.2.2	Расширенный диапазон	Настройка минимального и максимального значения для токового выхода А
C2.2.3	Ток ошибки	Настройка значения тока ошибки для токового выхода А
C2.2.4	Состояние ошибки	Настройка условия для тока ошибки на токовом выходе А
C2.2.5	Измеряемый параметр	Параметр измерения для токового выхода А: объёмный расход, скорость звука, массовый расход, скорость потока, коэффициент усиления, соотношение сигнал/шум, диагн. скорость потока, диагн. скорость звука, диагн. коэффициент усиления, диагн. соотношение сигнал/шум.
C2.2.6	Диапазон	Диапазон значений измерения для токового выхода А
C2.2.7	Полярность	Настройка полярности значения измерения для токового выхода А
C2.2.8	Ограничение	Ограничение, применяемое до воздействия постоянной времени.
C2.2.9	Отсечка малых расходов	Отсечка малых расходов для токового выхода А
C2.2.10	Постоянная времени	Постоянная времени для токового выхода А
C2.2.11	Спец. функция	Настройка изменения диапазона для токового выхода А
C2.2.12	Порог	Пороговое значение настройки изменения диапазона для токового выхода А
C2.2.13	Информация	Индикация информации о текущей плате Вх./Вых.
C2.2.14	Имитация	Настройка имитируемого выходного сигнала для токового выхода А
C2.2.15	Коррекция 4 мА	Коррекция токового выхода А при значении 4 мА
C2.2.16	Коррекция 20 мА	Коррекция токового выхода А при значении 20 мА

C2._ Частотный выход A

C2._1	Форма импульса	Форма импульса для частоты A
C2._2	Ширина импульса	Ширина импульса для частоты A
C2._3	Частота при 100%	Частота импульсов для 100% диапазона измерения для частотного выхода A;
		Диапазон: 1...10000 Гц
		Ограничение частоты импульсов при 100% ≤ 100/с: I _{макс.} ≤ 100 мА Ограничение частоты импульсов при 100% > 100/с: I _{макс.} ≤ 20 мА
C2._4	Измеряемый параметр	Измеряемые параметры для активации выходного сигнала.
		Выбор измеряемого параметра: Объемный расход / Массовый расход / Скорость звука / Скорость потока / Коэффициент усиления / Соотношение сигнал/шум / диагн. скорость потока, диагн. скорость звука, диагн. коэффициент усиления, диагн. соотношение сигнал/шум.
C2._5	Диапазон	0...100% от измеряемого параметра, настроенного в функции C2._4
		x,xx...xx,xx _ _ _ (формат и единица измерения зависят от измеряемого параметра, смотрите выше)
C2._6	Полярность	Настройка полярности значения измерения, обратите внимание на направление потока в пункте C1.3.2!
		Выбор: Обе полярности (индикация значений плюс и минус) / Положительная полярность (индикация в случае отрицательных значений = 0) / Отрицательная полярность (индикация в случае положительных значений = 0) / Абсолютное значение (всегда положительная индикация как в случае положительных, так и в случае отрицательных значений)
C2._7	Ограничение	Ограничение, применяемое до воздействия постоянной времени.
		±xxx ... ±xxx%; диапазон: -150...+150%
C2._8	Отсечка малых расходов	Устанавливает измеряемый параметр при низких значениях на "0"
		x,xxx ± x,xxx%; диапазон: 0,0...20%
		(1-ое значение = точка переключения / 2-ое значение = гистерезис), условие: 2-ое значение ≤ 1-ое значение
C2._9	Постоянная времени	Диапазон: 000,1...100 с
C2._10	Инверсия сигнала	Выбор: Выкл. (активный выход: контакт замкнут) / Вкл. (активный выход: контакт разомкнут)
C2._11	Спец. функции	Данная функция доступна только на частотном выходе клеммы В. В то же время должны быть доступны 2 частотных выхода: 1-ый выход на клемме А или D / 2-ой выход на клемме В
		Выход В работает как ведомый выход, управляемый и настраиваемый при помощи главного выхода А или D
		Выбор: Выкл. (нет фазового смещения) / Сдвиг фазы относительно D или А (ведомым выходом является В, а главным выходом является D или А)
C2._12	Информация	Серийный номер платы Вх./Вых., номер версии программного обеспечения и дата изготовления печатной платы
C2._13	Имитация	Последовательность смотрите в пункте В1._ Частотный выход X

C2._ Импульсный выход

C2._	Импульсный выход X	Символом X обозначается одна из соединительных клемм
C2._.1	Форма импульса	<p>Определение формы импульса</p> <p>Выбор: Симметричная (около 50% вкл. и 50% выкл.) / Автоматическая (постоянный импульс с прикл. 50% вкл. и 50% выкл. при частоте импульса 100%) / Фиксированная (фиксированная частота импульса, настройку смотрите ниже в функции C2._.3 Частота импульса при 100%)</p>
C2._.2	Ширина импульса	<p>Доступно, только если для функции C2._.1. выбрано значение "Фиксированная".</p> <p>Диапазон: 0,05...2000 мс</p> <p>Примечание: макс. значение настройки Тр [мс] ≤ 500 / макс. частота импульсов [1/с], следовательно, ширина импульса = время, когда выход активирован</p>
C2._.3	Макс. частота импульсов	<p>Частота импульсов для 100% диапазона измерения</p> <p>Диапазон: 0,0...10000 1/с</p> <p>Ограничение частоты импульсов при 100% ≤ 100/с: I_{макс.} ≤ 100 мА Ограничение частоты импульсов при 100% > 100/с: I_{макс.} ≤ 20 мА</p>
C2._.4	Измеряемый параметр	<p>Измеряемые параметры для активации выхода</p> <p>Выбор: Объемный расход / Массовый расход</p>
C2._.5	Единица измерения импульса	Выбор единицы измерения из списка в зависимости от измеряемого параметра
C2._.6	Значение на импульс	<p>Настройка значения для объема или массы на один импульс.</p> <p>xxx,xxx, измеренное значение в [л] или [кг] в зависимости от настройки в пункте C3._.6</p> <p>При макс. частоте смотрите выше функцию C2._.3 Импульсный выход</p>
C2._.7	Полярность	<p>Настройка полярности значения измерения, для этого обратите внимание на направление потока</p> <p>Выбор: Обе полярности (индикация значений плюс и минус) / Положительная полярность (индикация в случае отрицательных значений = 0) / Отрицательная полярность (индикация в случае положительных значений = 0) / Абсолютное значение (всегда положительная индикация как в случае положительных, так и в случае отрицательных значений)</p>
C2._.8	Отсечка малых расходов	<p>Устанавливает измеряемый параметр при низких значениях на "0"</p> <p>x,xxx ± x,xxx%; диапазон: 0,0...20%</p> <p>(1-ое значение = точка переключения / 2-ое значение = гистерезис), условие: 2-ое значение ≤ 1-ое значение</p>
C2._.9	Постоянная времени	Диапазон: 000,1...100 с
C2._.10	Инверсия сигнала	<p>Выбор: Выкл. (активный выход: контакт замкнут) / Вкл. (активный выход: контакт разомкнут)</p>
C2._.11	Сдвиг фазы относительно В	<p>Доступно только при конфигурации клемм А или D и только, если выход В является импульсным или частотным. Если функция C2.2.7 настроена на "Обе полярности", сдвиг фазы получает соответствующий префикс, например -90° и +90°</p> <p>Выбор: Выкл. (нет фазового смещения) / Сдвиг фазы 0° (между выходами А или D и В, возможна инверсия) / Сдвиг фазы 90° (между выходами А или D и В, возможна инверсия) / Сдвиг фазы 180° (между выходами А или D и В, возможна инверсия)</p>

C2.x.x	Спец. функции	Данная функция доступна только на импульсном выходе клеммы В. В то же время должны быть доступны 2 импульсных выхода: 1-ый выход на клемме А или D / 2-ой выход на клемме В
		Выход В работает как ведомый выход, управляемый и настраиваемый при помощи главного выхода А или D
		Выбор: Выкл. (нет фазового смещения) / Сдвиг фазы относительно D или А (ведомым выходом является В, а главным выходом является D или А)
C2._.12	Информация	Серийный номер платы Вх./Вых., номер версии программного обеспечения и дата изготовления печатной платы
C2._.13	Имитация	Последовательность смотрите в функции В1._ Импульсный выход X

C2._ Выход состояния

C2._	Выход состояния X	Символом X (Y) обозначается одна из соединительных клемм А, В, С или D
C2._.1	Режим работы	Выходной сигнал сигнализирует о следующих состояниях параметров измерения:
		<p>Вне допуска (выход установлен, сигнализирует состояние категории "Ошибка в приборе" или "Ошибка применения" или "Вне допуска" смотрите <i>Сообщения о состоянии и диагностическая информация</i> на странице 90) /</p> <p>Ошибка применения (выход установлен, сигнализирует состояние категории "Ошибка в приборе" или "Ошибка применения" смотрите <i>Сообщения о состоянии и диагностическая информация</i> на странице 90) /</p> <p>Полярность значения расхода (полярность текущего расхода)</p> <p>Расход выше диапазона (превышение диапазона расхода)</p> <p>Счётчик 1 Предустановка (активирует счётчик X при достижении заданного значения) /</p> <p>Счётчик 2 Предустановка (активирует счётчик X при достижении заданного значения) /</p> <p>Счётчик 3 Предустановка (активирует счётчик X при достижении заданного значения) /</p> <p>Выход А (активируется сигналом о состоянии выхода Y, дополнительные выходные параметры смотрите ниже) /</p> <p>Выход В (активируется сигналом о состоянии выхода Y, дополнительные выходные параметры смотрите ниже) /</p> <p>Выход С (активируется сигналом о состоянии выхода Y, дополнительные выходные параметры смотрите ниже) /</p> <p>Выход D (активируется сигналом о состоянии выхода Y, дополнительные выходные параметры смотрите ниже) /</p> <p>Выкл. (отключено)</p> <p>Пустая труба (при пустом трубопроводе, выход активирован) /</p> <p>Ошибка в приборе (выход установлен, сигнализирует состояние категории "Ошибка в приборе" смотрите <i>Сообщения о состоянии и диагностическая информация</i> на странице 90)</p>
C2._.2	Токовый выход Y	Отображается, только если в пункте "Режим работы" (смотрите выше) установлен выход А...С, и этот выход - "Токовый выход".
		Полярность (сигнализируется)
		Выше диапазона (сигнализируется)
		Автоматическое изменение диапазона сигнализирует о нижнем диапазоне
C2._.2	Частотный выход Y и импульсный выход Y	Отображается, только если в пункте "Режим работы" (смотрите выше) установлен выход А, В или D, и этот выход - "Частотный/Импульсный выход".
		Полярность (сигнализируется)
		Выше диапазона (сигнализируется)
C2._.2	Выход состояния Y	Отображается, только если в пункте "Режим работы" (смотрите выше) установлен выход А...D, и этот выход - "Выход состояния".
		Такой же сигнал (аналогично другому подключенному выходу состояния, сигнал может быть инвертирован, смотрите ниже)

C2._2	Предельный выключатель Y и вход управления Y	Отображается, только если в пункте "Режим работы" (смотрите выше) установлен выход A...D / вход A или B, и этот выход / вход - "Предельный выключатель / Вход управления". Состояние Выкл. (всегда выбирается, если выход состояния X соединен с предельным выключателем / входом управления Y).
C2._2	Выход Y	Отображается, только если в пункте "Режим работы" (смотрите выше) установлен выход A...D, и этот выход отключен.
C2._3	Инверсия сигнала	Выбор: Выкл. (активный выход: контакт замкнут) / Вкл. (активный выход: контакт разомкнут)
C2._4	Информация	Серийный номер платы Вх./Вых., номер версии программного обеспечения и дата изготовления печатной платы
C2._5	Имитация	Последовательность смотрите в пункте В1._ Выход состояния X

C2._ Предельный выключатель

C2._	Предельный выключатель X	Символом X обозначается одна из соединительных клемм A, B, C или D
C2._1	Измеряемый параметр	Выбор: Объёмный расход / Массовый расход / Скорость потока / Скорость звука / Коэффициент усиления / Соотношение сигнал/шум / диагн. скорость потока, диагн. скорость звука, диагн. коэффициент усиления, диагн. соотношение сигнал/шум
C2._2	Порог	Уровень переключения, настройка порогового значения с учётом гистерезиса xxx,x ±x,xxx (формат и единица измерения зависят от измеряемого параметра, смотрите выше) (1-ое значение = порог / 2-ое значение = гистерезис), условие: 2-ое значение ≤ 1-ое значение
C2._3	Полярность	Настройка полярности значения измерения, для этого обратите внимание на направление потока Выбор: Обе полярности (индикация значений плюс и минус) / Положительная полярность (индикация в случае отрицательных значений = 0) / Отрицательная полярность (индикация в случае положительных значений = 0) / Абсолютное значение (всегда положительная индикация как в случае положительных, так и в случае отрицательных значений)
C2._4	Постоянная времени	Диапазон: 000,1...100 с
C2._5	Инверсия сигнала	Выбор: Выкл. (активный выход: контакт замкнут) / Вкл. (активный выход: контакт разомкнут)
C2._6	Информация	Серийный номер платы Вх./Вых., номер версии программного обеспечения и дата изготовления печатной платы
C2._7	Имитация	Последовательность смотрите в функции В1._ Предельный выключатель X

C2._ Вход управления

C2._	Вход управления X	
C2._.1	Режим работы	Символом X обозначается соединительная клемма А или В
	<p> Выкл. (вход управления отключен) / Удержание всех выходных сигналов (удержание текущих значений, кроме дисплея и счётчиков) / Выход Y (удержание текущих значений) / Все выходы на нуль (текущие значения = 0%, кроме дисплея и счётчиков) / Выход Y обнуляется (текущее значение = 0%) / Все счётчики (сброс всех счётчиков на "0") / Сброс счётчика "Z" (устанавливает счётчик 1, (2 или 3) на "0") / Остановка всех счётчиков / Остановка счётчика "Z" (устанавливает счётчик 1, (2 или 3) / Выход нуль+остановка счётчиков (все выходы 0%, остановка всех счётчиков, кроме дисплея) / Внешний диапазон Y (вход управления для внешнего диапазона токового выхода Y) - выполните данную настройку также для токового выхода Y (проверка не выполняется, если токовый выход Y доступен) / Сброс ошибок (удаление всех сбрасываемых ошибок) Калибровка нулевой точки </p>	
C2._.2	Инверсия сигнала	Выбор: Выкл. (активный выход: контакт замкнут) / Вкл. (активный выход: контакт разомкнут)
C2._.3	Информация	Серийный номер платы Вх./Вых., номер версии программного обеспечения и дата изготовления печатной платы
C2._.4	Имитация	Последовательность смотрите в функции В1._ Вход управления X

№	Функция	Настройки / описания
---	---------	----------------------

С3 Вх./Вых. Счётчики

С3.1	Счётчик 1	Выбор функции счётчика. Символ "_" обозначает 1, 2, 3 (= Счётчик 1, 2, 3)
С3.2	Счётчик 2	
С3.3	Счётчик 3	В базовой версии (стандартное исполнение) имеется только 2 счётчика!
	С3.__1 Функция счётчика	Выбор: Суммарный счётчик (подсчитывает положительные + отрицательные значения) / +Счётчик (подсчитывает только положительные значения) / -Счётчик (подсчитывает только отрицательные значения) / Выкл. (счётчик отключен)
	С3.__2 Измеряемый параметр	Выбор измеряемого параметра для счётчика _ Выбор: Объёмный расход / Массовый расход
	С3.__3 Отсечка малых расходов	Устанавливает измеряемый параметр при низких значениях на "0" Диапазон: 0,0...20% (1-ое значение = точка переключения / 2-ое значение = гистерезис), условие: 2-ое значение ≤ 1-ое значение
	С3.__4 Постоянная времени	Диапазон: 000,1...100 с
	С3.__5 Предустановленное значение	При достижении данного значения, положительного или отрицательного, формируется сигнал, который можно использовать для выхода состояния, на котором должно быть настроено "Предустановленное значение счётчика X". Предустановленное значение (макс. 8 символов) х,ххххх в выбранных единицах измерения, смотрите С5.7.10 + 13
	С3.__6 Сброс счётчика	Последовательность смотрите в функциях А3.2, А3.3 и А3.4
	С3.__7 Настройка счётчика	Настройка счётчика _ на любое значение Выбор: Прервать (выход из функции) / Установить значение (открывается редактор для ввода значения) Запрос: Настроить счётчик? Выбор: Выбор: Нет (выход из функции без ввода значения) / Да (настройка счётчика и выход из функции)
	С3.__8 Остановка счётчика	Счётчик _ останавливается и удерживает текущее значение. Выбор: Нет (выход из функции без остановки счётчика) / Да (остановка счётчика и выход из функции)
	С3.__9 Запуск счётчика	Запуск счётчика _ после остановки данного счётчика Выбор: Нет (выход из функции без запуска счётчика) / Да (запуск счётчика и выход из функции)
	С3.__10 Информация	Серийный номер платы Вх./Вых., номер версии программного обеспечения и дата изготовления печатной платы

№	Функция	Настройки / описания
---	---------	----------------------

C4 Вх/Вых HART

C4	Вх/Вых HART	Выбор или индикация 4 динамических переменных (DV) для протокола HART®
		Совместимый с HART® токовый выход (клемма A для базовой версии Вх./Вых.) всегда привязан к первичной переменной (PV). Привязанности других динамических переменных (1-3) возможны, только если имеются дополнительные аналоговые выходы (токовый и частотный выход); в противном случае измеряемый параметр можно произвольно выбрать из следующего списка: в функции A4.1 "Измер. параметр"
		Символ "_" обозначает 1, 2, 3 или 4 Символом X обозначаются соединительные клеммы A...D
C4.1	PV -	Токовый выход (первичная переменная)
C4.2	SV -	(вторичная переменная)
C4.3	TV -	(третья переменная)
C4.4	4V -	(четвёртая переменная)
C4.5	Ед. изм. HART	Изменение единиц измерения динамических переменных на дисплее
		Прервать: для возврата нажмите кнопку ←
		Индикация HART®: копирует настройки для единиц измерения дисплея в настройки для динамических переменных
		Стандартно: заводские настройки для динамических переменных
C4._.1	Токовый выход X	Индикация текущего аналогового измеренного значения параметра, привязанного к токовому выходу. Изменяемый параметр не может быть изменён!
C4._.1	Частотный выход X	Индикация текущего аналогового измеренного значения параметра, привязанного к частотному выходу, если имеется. Изменяемый параметр не может быть изменён!
C4._.1	Динам. перем. HART	Изменяемые параметры динамических переменных для протокола HART®.
		Выбор: Объёмный расход / Массовый расход / Диагностика / Скорость / Счётчик 1 / Счётчик 2 / Счётчик 3 / Рабочие часы

№	Функция	Настройки / описания
---	---------	----------------------

C5.0 Устройство

C5.1	Информация о приборе	-
	C5.1.1 Технолог. позиция	Вводимые символы (макс. 8 символов): A...Z; a...z; 0...9; / - , .
	C5.1.2 С-номер	Индикация CG-номера установленной электроники
	C5.1.3 Сер. № устройства	Серийный номер первичного преобразователя, не может быть изменён
	C5.1.4 Сер. № электроники	Отображается серийный номер электроники
	C5.1.5 Информация	Не заполнено
	C5.1.6 Версия электроники ER	Отображается версия электроники в блоке электроники

C5.2 Дисплей

C5.2	Дисплей	-
	C5.2.1 Язык	Выбор языка зависит от исполнения прибора.
	C5.2.2 Контраст	Регулировка контрастности дисплея для экстремальных температур. Настройка: -9...0...+9 Данное изменение вступает в силу немедленно, а не после выхода из режима настройки!
	C5.2.3 Экран по умолчанию	Определение страницы дисплея по умолчанию, на эту страницу прибор возвращается после непродолжительного времени ожидания. Выбор: Нет (текущая страница активна всегда) / 1-я стр. отобр. (индикация данной страницы) / 2-я стр. отобр. (индикация данной страницы) / Страница состояний (индикация только сообщений о состоянии) / Графическая страница (индикация кривой для 1-го измеряемого параметра)
	C5.2.4 Оптические кнопки	Активация или деактивация оптических кнопок Выбор: Вкл. / Выкл.

C5.3 и C5.4 1-я стр. отобр. и 2-я стр. отобр.

C5.3	1-я стр. отобр.	Символ "_" обозначает 3 = 1-я стр. отобр. и 4 = 2-я стр. отобр.
C5.4	2-я стр. отобр.	
	C5._.1 Функция	Определение количества строк для значений измерения (размер шрифта) Выбор: Одна строка / Две строки / Три строки
	C5._.2 Переменная 1-ой строки	Определение переменной для 1-ой строки Выбор измеряемого параметра: Объёмный расход / Массовый расход / Скорость потока / Скорость звука / Коэффициент усиления / Соотношение сигнал/шум / диагн. скорость потока, диагн. скорость звука, диагн. коэффициент усиления, диагн. соотношение сигнал/шум.
	C5._.3 Диапазон	0...100% от измеряемого параметра, настроенного в функции C5._.2 x,xx...xx,xx _ _ _ (формат и единица измерения зависят от измеряемого параметра)
	C5._.4 Ограничение	Ограничение, применяемое до воздействия постоянной времени ±xxx ... ±xxx%; диапазон: -150...+150%
	C5._.5 Отсечка малых расходов	Устанавливает измеряемый параметр при низких значениях на "0" x,xxx ± x,xxx %; диапазон: 0,0...20 % (1-ое значение = точка переключения / 2-ое значение = гистерезис), условие: 2-ое значение ≤ 1-ое значение
	C5._.6 Постоянная времени	Диапазон: 000,1...100 с
	C5._.7 Формат 1-ой строки	Определение положения десятичной запятой. Выбор: Автоматически (настройка выполняется автоматически) / X (= нет) ...X,XXXXXXXX (макс. 8 символов) в зависимости от размера шрифта
	C5._.8 Переменная 2-ой строки	Определение переменной для 2-ой строки (доступно, только если данная 2-ая строка активирована) Выбор: Гистограмма (для измеряемого параметра, выбранного в 1-ой строке) Объёмный расход / Массовый расход / Скорость потока / Скорость звука / Коэффициент усиления / Соотношение сигнал/шум / диагн. скорость потока, диагн. скорость звука, диагн. коэффициент усиления, диагн. соотношение сигнал/шум. Счётчики / Рабочие часы

C5._.9	Формат 2-ой строки	Определение положения десятичной запятой
		Выбор: Автоматически (настройка выполняется автоматически) / X (= нет) ...X,XXXXXXXX (макс. 8 символов) в зависимости от размера шрифта
C5._.10	Переменная 3-ей строки	Определение переменной для 3-ей строки (доступно, только если 3-ья строка активирована)
		Выбор: Объемный расход / Массовый расход / Скорость потока / Скорость звука / Коэффициент усиления / Соотношение сигнал/шум / диагн. скорость потока, диагн. скорость звука, диагн. коэффициент усиления, диагн. соотношение сигнал/шум / Счетчики / Рабочие часы
C5._.11	Формат 3-ей строки	Определение положения десятичной запятой.
		Выбор: Автоматически (настройка выполняется автоматически) / X (= нет) ...X,XXXXXXXX (макс. 8 символов) в зависимости от размера шрифта

C5.5 Графическая страница

C5.5	Графическая страница	-
C5.5.1	Выбор диапазона	На графической странице всегда отображается кривая для измеряемого параметра, выбранного для 1-ой страницы / 1-ой строки, смотрите функцию C6.3.2
		Выбор: Вручную (настройка диапазона в функции C5.5.2); Автоматически (автоматическое отображение на основании измеренных значений) Сброс только после изменения параметра или после отключения и повторного включения.
C5.5.2	Диапазон	Настройка шкалы для оси Y. Доступно, только если в пункте C5.5.1 выбрана настройка "Вручную".
		±xxx ±xxx%; диапазон: -100...+100% (1-ое значение = нижний предел / 2-ое значение = верхний предел), условие: 1-ое значение ≤ 2-ое значение
C5.5.3	Шкала времени	Настройка шкалы времени для оси X, кривая роста
		xxx мин.; диапазон: 0...100 мин.

C5.6 Спец. функции

C5.6	Спец. функции	-
------	---------------	---

C5.6.1 Сброс ошибок	Сбросить ошибки?
	Выбор: Нет / Да
C5.6.2 Сохранить настройки	Сохранение текущих настроек. Выбор: Прервать (выход из функции без сохранения) / Резервная копия 1 (сохранение в ячейке памяти 1) / Резервная копия 2 (сохранение в ячейке памяти 2)
	Запрос: Продолжить копирование? (не может быть выполнено позже) Выбор: Нет (выход из функции без сохранения) / Да (копирование текущих настроек в ячейку резервной копии 1 или резервной копии 2)
C5.6.3 Загрузить настройки	Загрузка сохранённых настроек Выбор: Прервать (выход из функции без загрузки) / Заводские настройки (восстановление заводских настроек) / Резервная копия 1 (загрузка данных из ячейки памяти 1) / Резервная копия 2 (загрузка данных из ячейки памяти 2)
	Запрос: Продолжить копирование? (не может быть выполнено позже) Выбор: Нет (выход из функции без сохранения) / Да (загрузка данных из выбранной ячейки памяти)
C5.6.4 Пароль для "Быстрая настройка"	Пароль, необходимый для изменения параметров в меню быстрой настройки.
	0000 (= доступ в меню быстрой настройки без пароля)
	xxxx (требуемый пароль); диапазон 4 символа: 0001...9999
C5.6.5 Пароль для "Настройка"	Пароль, необходимый для изменения данных в меню настройки.
	0000 (= доступ в меню быстрой настройки без пароля)
	xxxx (требуемый пароль); диапазон 4 символа: 0001...9999
C5.6.6 Дата и время	Установка реального времени
C5.6.7 Быстрый доступ	Настройка функций быстрого доступа
C5.6.8 ИК интерфейс GDC	После активирования данной функции к ЖК-дисплею можно подключить оптический адаптер GDC. Если в течение 60 секунд соединение не было установлено или адаптер был снят, функция деактивируется, а оптические кнопки снова становятся активными.
	Прервать (выход из функции без соединения)
	Активировать (ИК-адаптер и отключение оптических кнопок)
	Если в течение 60 секунд соединение не было установлено или адаптер был снят, функция деактивируется, а оптические кнопки снова становятся активными.

C5.7 Единицы измерения

C5.7	Единицы измерения	
C5.7.1 Типоразмер		Настройка отображаемой на экране дисплея единицы измерения для номинального диаметра трубы
C5.7.2 Объёмный расход		м ³ /ч; м ³ /мин.; м ³ /с; л/ч; л/мин.; л/с (л = литры); англ. галл./с; англ. галл./мин.; англ. галл./ч; фут ³ /ч; фут ³ /мин.; фут ³ /с; галлон/ч; галлон/мин.; галлон/с; баррель/ч; баррель/день Произвольная единица измерения (ввод коэффициента и текста в следующих двух функциях, порядок смотрите ниже)
C5.7.3 Текст для произв. ед. изм.		Текст, который должен быть введён. Смотрите <i>Настройка произвольных единиц измерения</i> на странице 85:
C5.7.4 [м ³ /с]*коэф.		Определение коэффициента пересчёта относительно м ³ /с: xxx,xxx. Смотрите <i>Настройка произвольных единиц измерения</i> на странице 85
C5.7.5 Массовый расход		кг/с; кг/мин.; кг/ч; т/мин.; т/ч; г/с; г/мин.; г/ч; фунт/с; фунт/мин.; фунт/ч; КТ/мин.; КТ/ч, (КТ = короткая тонна); ДТ/ч (ДТ = длинная тонна) Произвольная единица измерения (ввод коэффициента и текста в следующих двух функциях, порядок смотрите ниже)
C5.7.6 Текст для произв. ед. изм.		Текст, который должен быть введён. Смотрите <i>Настройка произвольных единиц измерения</i> на странице 85:
C5.7.7 [кг/с]*коэф.		Определение коэффициента пересчёта относительно кг/с: xxx,xxx. Смотрите <i>Настройка произвольных единиц измерения</i> на странице 85
C5.7.8 Скорость		м/с; фут/с
C5.7.9 Объём		м ³ ; л; гл; мл; галлон; англ. галлон; дюйм ³ ; фут ³ ; ярд ³ ; баррель Произвольная единица измерения (ввод коэффициента и текста в следующих двух функциях, порядок смотрите ниже)
C5.7.10 Текст для произв. ед. изм.		Текст, который должен быть введён. Смотрите <i>Настройка произвольных единиц измерения</i> на странице 85:
C5.7.11 [м ³]*коэф.		Определение коэффициента пересчёта относительно м ³ : xxx,xxx. Смотрите <i>Настройка произвольных единиц измерения</i> на странице 85
C5.7.12 Масса		кг; т; мг; г; фунт; КТ; ДТ; унция Произвольная единица измерения (ввод коэффициента и текста в следующих двух функциях, порядок смотрите ниже)
C5.7.13 Текст для произв. ед. изм.		Текст, который должен быть введён. Смотрите <i>Настройка произвольных единиц измерения</i> на странице 85:
C5.7.14 [кг]*коэф.		Определение коэффициента пересчёта относительно кг: xxx,xxx. Смотрите <i>Настройка произвольных единиц измерения</i> на странице 85
C5.7.15 Плотность		кг/л; кг/м ³ ; фунт/фут ³ ; фунт/галлон; удельный вес Произвольная единица измерения (ввод коэффициента и текста в следующих двух функциях, порядок смотрите ниже)
C5.7.16 Текст для произв. ед. изм.		Текст, который должен быть введён. Смотрите <i>Настройка произвольных единиц измерения</i> на странице 85:
C5.7.17 [кг/м ³]*коэф.		Определение коэффициента пересчёта относительно кг/м ³ : xxx,xxx. Смотрите <i>Настройка произвольных единиц измерения</i> на странице 85
C5.7.18 Температура		Настройка отображаемой на экране дисплея единицы измерения для температуры [°C - °F - K]

C5.8 HART

C5.8	HART	
	C5.8.1 HART	Включение/отключение связи по протоколу HART®: Выбор: Вкл. (HART®-протокол активирован) возможный диапазон тока для токового выхода 4...20 мА / Выкл. (HART®-протокол не активен) возможный диапазон тока для токового выхода 0...20 мА
	C5.8.2 Адрес	Настройка адреса для работы по HART®-протоколу: Выбор: 00 (работа в режиме двухточечного подключения, токовый выход работает в обычном режиме, ток = 4...20 мА) / 01...15 (работа в многоточечном режиме, токовый выход имеет постоянное значение 4 мА)
	C5.8.3 Режим ток. контура	Настройка режима токового контура: - отключить многоточечный режим - активировать режим токового контура
	C5.8.4 Сообщение	Ввод необходимого текста: A...Z ; a...z ; 0...9 ; / - + , . *
	C5.8.5 Описание	Ввод необходимого текста: A...Z ; a...z ; 0...9 ; / - + , . *
	C5.8.6 Длинный № техн. поз. HART	До 32 символов (на экране дисплея макс. 8 символов)

C5.9 Быстрая настройка

C5.9	Быстрая настройка	Активация быстрого доступа в меню быстрой настройки: Выбор: Да (включено) / Нет (отключено)
	C5.9.1 Сброс счётчика 1	Сбросить счётчик 1 в меню быстрой настройки? Выбор: Да (активировано) / Нет (отключено)
	C5.9.2 Сброс счётчика 2	Сбросить счётчик 2 в меню быстрой настройки? Выбор: Да (активировано) / Нет (отключено)
	C5.9.3 Сброс счётчика 3	Сбросить счётчик 3 в меню быстрой настройки? Выбор: Да (активировано) / Нет (отключено)

6.3.4 Настройка произвольных единиц измерения

Произвольные единицы измерения	Последовательность действий при вводе текста и коэффициентов
Текст	
Объемный расход, массовый расход и плотность:	3 знака до и после косой черты xxx/xxx (макс. 6 знаков плюс "/")
Допустимые знаки:	A...Z; a...z; 0...9; / - + , . *; @ \$ % ~ () [] _
Коэффициенты преобразования	
Требуемая единица измерения	= [единица, смотрите выше] * коэффициент преобразования
Коэффициент преобразования	Макс. 9 знаков
Сдвиг десятичного знака:	↑ влево, ↓ вправо

6.4 Описание функций

6.4.1 Сброс счётчика в меню быстрой настройки



Информация!

Может потребоваться активация сброса счётчика в меню быстрой настройки.

Кнопка	Дисплей	Описание и настройка
>	Быстрая настройка	Нажмите и удерживайте кнопку в течение 2,5 с, затем отпустите.
>	Язык	-
2 x ↓	Сброс	-
>	Сброс ошибок	-
↓	Все счётчики	Выбор требуемого счётчика.
↓	Счётчик 1	
↓	Счётчик 2	
↓	Счётчик 3	
>	Сброс счётчика Нет	-
↓ или ↑	Сброс счётчика Да	-
←	Счётчик 1, 2	Выполнен сброс счётчика.
3 x ←	Режим измерения	-

6.4.2 Удаление сообщений об ошибках в меню быстрой настройки



Информация!

Подробный список возможных сообщений об ошибках.

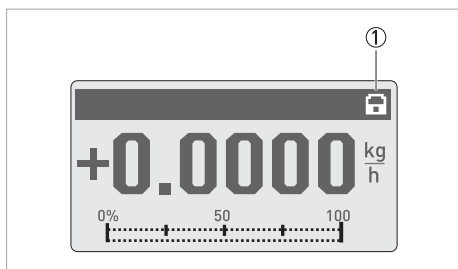
Кнопка	Дисплей	Описание и настройка
>	Быстрая настройка	Нажмите и удерживайте кнопку в течение 2,5 с, затем отпустите.
>	Язык	-
2 x ↓	Сброс	-
>	Сброс ошибок	-
>	Сбросить? Нет	-
↓ или ↑	Сбросить? Да	-
←	Сброс ошибок	Сброс ошибок выполнен.
3 x ←	Режим измерения	-

6.4.3 Диагностические сообщения

Данные настройки позволяют изменять сигнал состояния соответствующего диагностического сообщения (группу состояний).

6.4.4 Оптические кнопки

С помощью этой функции оптические кнопки могут быть деактивированы. На дисплее отключенное состояние оптических кнопок обозначается символом "замок" ①.



6.4.5 Графическая страница

Данный преобразователь сигналов может отобразить график основного измеряемого параметра. Первый измеряемый параметр на странице 1 дисплея всегда определяется в качестве основного измеряемого параметра.

- В меню C5.5.1 определяется диапазон значений для выводимого графика (вручную или автоматически).
- В меню C5.5.2 задается диапазон значений для ручной настройки.
- В меню C5.5.3 определяется промежуток времени для выводимого графика.

6.4.6 Сохранение настроек

Данная функция позволяет сохранять все настройки в памяти.

- Резервная копия 1: Сохранение настроек в резервной области памяти 1.
- Резервная копия 2: Сохранение настроек в резервной области памяти 2.

6.4.7 Загрузка настроек

Данная функция позволяет загружать настройки из различных областей памяти.

- Резервная копия 1: Загрузка из резервной области памяти 1
- Резервная копия 2: Загрузка из резервной области памяти 2
- Заводские настройки: загрузка исходных заводских настроек.

6.4.8 Пароли

Для задания пароля в меню быстрой настройки или в меню настройки необходимо ввести 4-разрядный код. Пароли требуются для ограничения доступа к функциям меню. Пароли организованы иерархически. Пароль для меню "Настройка" также может быть использован для внесения изменений в меню "Быстрая настройка". Для отключения пароля установите "0000" в каждом из указанных меню.

6.4.9 Дата и время

Преобразователь сигналов оснащён часами реального времени, которые используются для всех функций регистрации в приборе. С помощью функции С5.6.6 можно установить дату и время на часах реального времени.

6.4.10 Быстрый доступ

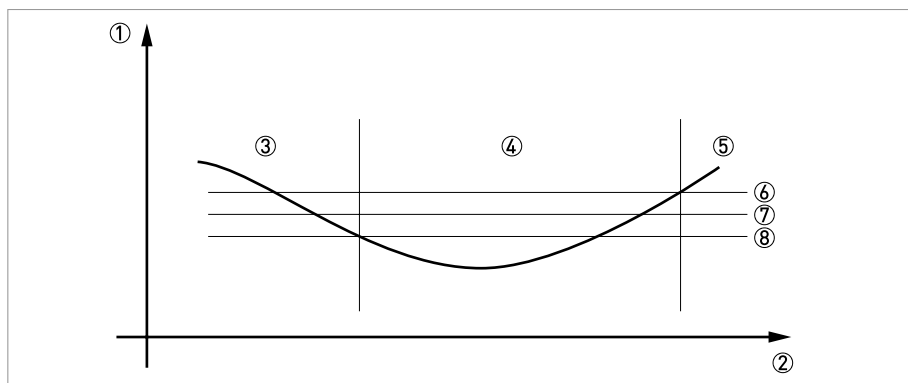
В режиме измерения нажатие и удерживание кнопки \leftarrow в течение 2,5 секунд вызывает функцию "Быстрый доступ". Может быть осуществлён сброс счётчиков 1, 2, 3, а также всех счётчиков.

6.4.11 Отсечка малых расходов

Отсечка малых расходов может быть индивидуально настроена для каждого выхода и для каждой строки дисплея. Когда отсечка малых расходов включена, при снижении измеряемой величины ниже некоторого порогового значения показания на дисплее или выходной сигнал устанавливаются 0.

Значение отсечки малых расходов вводится в % от номинального расхода первичного преобразователя или, как в случае для импульсного выхода, в виде конкретной величины расхода.

Задаются два значения. Первое значение – это рабочая точка, а второе значение - гистерезис. Условие: 1-е значение > 2-го значения



- ① Расход
- ② Время
- ③ Действительный расход
- ④ Значение устанавливается "0".
- ⑤ Действительный расход
- ⑥ Положительный гистерезис
- ⑦ Рабочая точка
- ⑧ Отрицательный гистерезис

6.4.12 Постоянная времени

Для обеспечения стабильных показаний при наличии флуктуаций расхода, полезный сигнал проходит цифровую обработку. Значение постоянной времени можно настроить отдельно для каждого выхода, а также для параметров, отображаемых в первой строке на дисплее, и плотности. Однако следует учесть, что степень фильтрации также влияет на время реакции показаний прибора при резких изменениях расхода.

Малое значение постоянной времени	Быстрое изменение показаний
	Нестабильные показания
Большое значение постоянной времени	Медленное изменение показаний
	Стабильные показания

Постоянная времени соответствует времени, которое проходит до момента достижения 67% от максимального значения выходного сигнала при воздействии ступенчатого входного сигнала.

6.4.13 Двухфазный импульсный выход

Возможен двухфазный импульсный или частотный выходной сигнал. Такой режим работы предполагает применение двух пар клемм. Могут быть использованы клеммные пары А и В или D и В.

В этом случае необходимо выполнить следующие настройки:

- С2.3.11: Фазовое смещение на клеммах D или на клеммах А
- Все функции для выхода В устанавливаются через выход D или выход А.
- С2.5.11: Задается фазовое смещение выхода В относительно выхода D, если была выбрана клеммная пара D в С2.3.11. В качестве опций предлагаются значения: 0°, 90° или 180°.

6.4.14 Время ожидания в режиме редактирования

Нормальный режим работы с меню: если в течение 5 минут в нормальном режиме работы с меню нет нажатия клавиш, дисплей автоматически возвращается в режим измерений. Все выполненные изменения утрачиваются.

Функция тестирования: в режиме тестирования эта функция завершается через 60 минут.

ИК-интерфейс GDC: при запуске поиска ИК-соединения GDC эта функция завершается через 60 секунд, если соединение не найдено. Если соединение прерывается, через 60 секунд дисплей вновь допускает работу с оптическими клавишами.

6.4.15 Средства вывода

В зависимости от используемых аппаратных модулей (смотрите номер CG) можно изменять опции выходных сигналов на клеммах А, В, С или D в меню С2.1.х. Например, импульсный выход А на частотный выход, либо выход состояния на вход управления.

Доступные опции определяются используемым аппаратным модулем. Изменить тип выходного сигнала, например, с активного на пассивный или NAMUR, невозможно.

6.5 Сообщения о состоянии и диагностическая информация

Отображение на экране диагностических сообщений осуществляется в соответствии со стандартом NAMUR NE 107. В стандарте NE 107 утверждается, что существует до 32 групп состояний, имеющих различные сигналы состояния. NE 107 был введён с 16 группами состояний с фиксированными сигналами состояния и с 8 группами с переменными сигналами состояния. Для более простого определения источника проблемы группы состояний были, в свою очередь, подразделены на следующие группы: ППР, Электроника, Конфигурация и Процесс.

Переменный сигнал состояния может быть изменён в меню **Карта; С1.10.3 ...8**. При изменении сигнала состояния на "Информация" сообщение отключается.



Информация!

качестве сообщения о состоянии на дисплее прибора всегда отображается наименование соответствующей группы состояний и сигнал состояния (F/S/M/C).



Каждое сообщение о состоянии (= сигнал состояния) имеет особый символ, установленный стандартом NAMUR, который отображается вместе с сообщением. Длина каждого сообщения ограничена одной строкой.

Символ	Буква	Сигнал состояния	Описание и последствие
	F	Отказ	Измерение невозможно.
	S	Вне допуска	Измерения проводятся, однако уже не достаточно точно, и должны быть перепроверены
	M	Требуется техническое обслуживание	Измерения ещё точные, но вскоре это может измениться
	C	Проверка работоспособности	Функция тестирования активна; Отображаемое на экране или передаваемое измеренное значение не соответствует действительным показаниям.
	I	Информация	Отсутствует непосредственное влияние на измерения

Все сообщения о состоянии сохраняются в журнале регистрации состояний (меню В3.1). Для навигации по данному списку используйте кнопки ↑ и ↓. Выйти из списка можно с помощью кнопки ←.

Экран с сообщениями о состоянии отображает группы состояний всех ошибок, возникших со времени последнего открытия окна с сообщениями о состоянии. Через 2 секунды исчезают все неактуальные ошибки. Они отображаются в списке в скобках.

Пояснения

	Фиксированный сигнал состояния
	Переменный сигнал состояния

Тип ошибки	Группа событий	Отдельное событие	Описание	Действия по устранению события
F	F Электроника			
		Системная ошибка	Ошибка электроники во внутреннем канале связи или по причине ошибки аппаратного обеспечения.	Проведите холодный пуск. При повторном появлении сообщения свяжитесь с изготовителем.
		Системная ошибка А		
		Системная ошибка С		
		Комбинированная ошибка аппаратного обеспечения		
		Отказ системы командования		
		Отказ системы организации данных		
		Отказ внешнего интерфейса		
		Отказ микропроцессора		
		Отказ процессора цифровой обработки сигнала		
		Отказ драйвера ППР		
		Отказ Fieldbus		
		Отказ PROFIBUS		
		Отказ Modbus		
		Отказ Вх./Вых. 1		
		Отказ Вх./Вых. 2		
		Отказ счётчика 1		
		Отказ счётчика 2		
		Отказ счётчика 3		
		Отказ Вх./Вых. А		
		Отказ Вх./Вых. В		
		Отказ Вх./Вых. С		
F	F Конфигурация			
		Конфигурация системы командования	Ошибка обнаружена во время запуска прибора. Возможные причины: недопустимые настройки параметров или отказ электронного компонента.	Проверьте настройки соответствующей функции или загрузите заводские настройки. Если ошибка не исчезает, свяжитесь с изготовителем.
		Конфигурация системы организации данных		
		Конфигурация данных процесса.	Настройки данных технологического процесса недействительны.	Проверьте настройки данных технологического процесса или загрузите заводские настройки.

Тип ошибки	Группа событий	Отдельное событие	Описание	Действия по устранению события
		Конфигурация Fieldbus		Проверьте конфигурацию Fieldbus или загрузите заводские настройки.
		Конфигурация PROFIBUS		Проверьте настройки PROFIBUS или загрузите заводские настройки.
		Ошибка ед. изм. счётч. 1 ФБ 2	Счётчик не функционирует из-за недопустимой единицы измерения.	Проверьте единицу измерения в счётчике 1 функционального блока 2 или загрузите заводские настройки.
		Ошибка ед. изм. счётч. 2 ФБ 3		Проверьте единицу измерения в счётчике 2 функционального блока 3 или загрузите заводские настройки.
		Ошибка ед. изм. счётч. 3 ФБ 4		Проверьте единицу измерения в счётчике 3 функционального блока 4 или загрузите заводские настройки.
		Конфигурация Modbus		Проверьте конфигурацию Modbus или загрузите заводские настройки.
		Конфигурация дисплея	Недопустимые настройки для дисплея	Проверьте настройки дисплея или загрузите заводские настройки.
		Конфигурация Вх./Вых. 1	Недопустимые настройки для Вх./Вых. 1	Проверьте настройки для Вх./Вых. 1 или загрузите заводские настройки.
		Конфигурация Вх./Вых. 2	Недопустимые настройки для Вх./Вых. 2	Проверьте настройки для Вх./Вых. 2 или загрузите заводские настройки.
		Конфигурация счётчика 1	Недопустимые настройки для счётчика 1	Проверьте настройки для счётчика 1 или загрузите заводские настройки.
		Конфигурация счётчика 2	Недопустимые настройки для счётчика 2	Проверьте настройки для счётчика 2 или загрузите заводские настройки.
		Конфигурация счётчика 3	Недопустимые настройки для счётчика 3	Проверьте настройки для счётчика 3 или загрузите заводские настройки.
		Конфигурация Вх./Вых. А	Недопустимые настройки для Вх./Вых. А	Проверьте настройки для Вх./Вых. А или загрузите заводские настройки.
		Конфигурация Вх./Вых. В	Недопустимые настройки для Вх./Вых. В	Проверьте настройки для Вх./Вых. В или загрузите заводские настройки.
		Конфигурация Вх./Вых. С	Недопустимые настройки для Вх./Вых. С	Проверьте настройки для Вх./Вых. С или загрузите заводские настройки.
		Конфигурация Вх./Вых. D	Недопустимые настройки для Вх./Вых. D	Проверьте настройки для Вх./Вых. D или загрузите заводские настройки.
F	F Процесс			
C	C ППР			
C	C Электроника			

C	C Конфигурация			
		Имитация расхода активна	Имитация объёмного расхода, массового расхода.	Отключите имитацию измеренных значений.
		Имитация скорости звука активна	Имитация определённого значения скорости звука	Отключите имитацию измеренных значений.
		Имитация Fieldbus активна	Функция имитации в модуле Foundation Fieldbus активна и находится в процессе использования.	Проверьте настройки Fieldbus.
		Имитация PROFIBUS активна	Функция имитации в модуле PROFIBUS активна и находится в процессе использования.	Проверьте настройки PROFIBUS.
		Имитация Вх./Вых. А активна	Имитация Вх./Вых. А активна.	Отключите имитацию.
		Имитация Вх./Вых. В активна	Имитация Вх./Вых. В активна.	
		Имитация Вх./Вых. С активна	Имитация Вх./Вых. С активна.	
		Имитация Вх./Вых. D активна	Имитация Вх./Вых. D активна.	
C	C Процесс			
S	S ППР			
S	S Электроника			
		Температура электроники А недопустима	Температура электроники преобразователя сигналов находится вне допустимого диапазона.	Защитите преобразователь сигналов от влияний технологического процесса и солнечных лучей.
		Температура электроники С недопустима		
		Нулевая точка преобразователя сигналов слишком велика	Нулевая точка преобразователя сигналов слишком велика	Перекалибруйте преобразователь сигналов или свяжитесь с изготовителем

S	S Конфигурация			
		PROFIBUS недостоверен		
		Вх./Вых. А сверх диапазона	Значение выходного сигнала ограничено фильтром.	роверьте настройку диапазона выходного сигнала.
		Вх./Вых. В сверх диапазона		
		Вх./Вых. С сверх диапазона		
		Вх./Вых. D сверх диапазона		
S	S Процесс			
		Массовый расход вне диапазона	Расход находится вне диапазона. Действительный расход выше, чем отображаемое на экране значение.	Проверьте рабочие условия.
		Объёмный расход вне диапазона		
		Скорость вне диапазона		
M	M ППР			
		Подключение перепутано.	Сигналы первичного преобразователя находятся вне допустимого диапазона. Измерения расхода невозможны.	Проверьте соединение между первичным преобразователем и преобразователем сигналов (для раздельного исполнения).
M	M Электроника			

		Ошибка данных кросс-платы	Запись данных на кросс-плату содержит ошибки.	Проверьте правильность установки электроники преобразователя сигналов. После изменения параметра сообщение должно исчезнуть в течение минуты. В противном случае свяжитесь с изготовителем.
		Ошибка заводских данных	Заводские настройки недействительны.	Свяжитесь с изготовителем.
		Отличие кросс-платы	Данные кросс-платы отличаются от данных в приборе.	После изменения параметра сообщение должно исчезнуть в течение минуты. В противном случае свяжитесь с изготовителем.
		Скорость передачи данных PROFIBUS	PROFIBUS осуществляет поиск актуальной скорости передачи данных.	
M	M Конфигурация			
		Ошибка данных резервной копии 1	Ошибка при проверке записи данных для резервной копии 1.	Используйте "Настройка > Прибор > Специальные функции > Сохранить настройки", чтобы сохранить данные. Если сообщение появляется вновь, свяжитесь с изготовителем.
		Ошибка данных резервной копии 2	Ошибка при проверке записи данных для резервной копии 2.	
M	M Процесс			
F	F Процесс: Токовый вход			

S	S Электроника: Подключение Вх./Вых.			
		Подключение Вх./Вых. А	Токовый выход А не может обеспечить необходимый ток. Выдаваемый ток слишком низкий. Значение тока на входе А ниже 0,5 мА или превышает 23 мА.	Проверьте подключение на А. Измерьте сопротивление токовой петли на А. Проверьте ток на А.
		Подключение Вх./Вых. А	Обрыв цепи или короткое замыкание на Вх./Вых. А.	
		Подключение Вх./Вых. В	Токовый выход В не может обеспечить необходимый ток. Выдаваемый ток слишком низкий. Значение тока на входе В ниже 0,5 мА или превышает 23 мА.	Проверьте подключение на В. Измерьте сопротивление токовой петли на В. Проверьте ток на В.
		Подключение Вх./Вых. В	Обрыв цепи или короткое замыкание на Вх./Вых. В.	

		Подключение Вх./Вых. С	Токовый выход С не может обеспечить необходимый ток. Выдаваемый ток слишком низкий.	Проверьте подключение на С. Измерьте сопротивление токовой петли на С.
S	S Процесс: Пустая труба			
		Пустая труба	Сигналы потеряны на всех используемых каналах. Наиболее вероятной причиной является отсутствие жидкости в первичном преобразователе.	Для возврата к нормальной эксплуатации наполните первичный преобразователь жидкостью.
S	S Процесс: игнал потерян			
		Потерян сигнал канала 1	Отсутствие сигнала в канале 1 (2, 3) первичного преобразователя.	Исключите затухание или блокировку в канале 1 (2, 3) первичного преобразователя.
		Потерян сигнал канала 2		
S	S Процесс: Недостовверный сигнал			
		Канал 1 недостоверен	Сигналы от первичного преобразователя не достигают ожидаемой амплитуды. Это может оказать негативное влияние на точность измерения.	Проверьте акустические свойства рабочего продукта. Частицы, пузырьки воздуха или неоднородность могут стать причиной нестабильности сигнала. Проверьте коэффициент усиления и соотношение сигнал/шум для этого канала.
		Канал 2 недостоверен		
		Время прохождения сигнала недостоверно		
S	S Конфигурация: Счётчик			
		Переполнение счётчика 1 ФБ 2	Счётчик достиг максимального значения и начал повторный отсчёт с нуля.	Проверьте формат данных счётчика.
		Переполнение счётчика 2 ФБ 3		
		Переполнение счётчика 3 ФБ 4		
		Переполнение счётчика 1		
		Переполнение счётчика 2		
		Переполнение счётчика 3		
I	S Процесс: Управление системой			
I	S Электроника: Отказ питания			
		Отказ питания счётчика 1	Произошло отключение питания. Показания счётчика, возможно, недействительны.	Проверьте значение счётчика.
		Отказ питания счётчика 2		
		Отказ питания счётчика 3		
		Обнаружен отказ питания		

I	I Электроника: Информация о режиме работы			
		Калибровка нуля выполняется	Калибровка нулевой точки выполняется.	Дождитесь завершения процесса
		ППР в режиме запуска.	Первичный преобразователь находится в процессе запуска. Это обычный процесс в начале измерения. Другие сообщения об ошибках скрыты.	Через некоторое время будет активирован преобразователь сигналов и появится сообщение о его состоянии.
		PROFIBUS: нет данных	Нет обмена данными через PROFIBUS.	
		Счётчик 1 остановлен	Счётчик 1 был остановлен.	Для продолжения работы счётчика выберите "Да" для функции С.у.9 (Запустить счётчик).
		Счётчик 2 остановлен	Счётчик 2 был остановлен.	
		Счётчик 3 остановлен	Счётчик 3 был остановлен.	
		Вход управления А активен		
		Вход управления В активен		
		Выход состояния А активен		
		Выход состояния В активен		
		Выход состояния С активен		
		Выход состояния D активен		
		Дисплей 1 сверх диапазона	Значение в 1-ой строке показаний на отображаемой странице экрана достигло предела.	Проверьте настройку для 1-ой строки показаний.
		Дисплей 2 сверх диапазона	Значение во 2-ой строке показаний на отображаемой странице экрана достигло предела.	Проверьте настройку для 2-ой строки показаний.
		Оптический интерфейс активен	Оптический интерфейс используется. Оптические кнопки деактивированы.	Кнопки будут снова готовы к работе приблизительно через 60 секунд после окончания передачи данных / отключения оптического интерфейса.

7.1 Доступность запасных частей

Изготовитель придерживается основополагающего принципа, согласно которому функционально оправданный набор необходимых запасных частей для каждого измерительного прибора или всякого важного дополнительного устройства должен быть доступен для заказа в период, равный 3 годам после поставки последней партии данного типа оборудования.

Настоящая норма распространяется исключительно на запасные части, которые подвергаются износу при нормальных условиях эксплуатации.

7.2 Доступность сервисного обслуживания

Производитель предлагает целый ряд услуг по поддержке заказчика в период после истечения гарантийного срока. Под этими услугами подразумевается ремонт, техническая поддержка и обучение.



Информация!

Более подробную информацию можно получить в ближайшем региональном представительстве фирмы.

7.2.1 Ремонт

Ремонт может производиться исключительно производителем или специализированными компаниями, авторизованными производителем.

7.3 Возврат прибора изготовителю

7.3.1 Общая информация

Данный прибор был тщательным образом изготовлен и протестирован. При условии, что в ходе монтажа и в период эксплуатации соблюдаются положения настоящего руководства по эксплуатации, вероятность возникновения каких-либо проблем незначительна.



Осторожно!

Тем не менее, в случае необходимости возврата прибора для обследования и ремонтных работ, просьба в обязательном порядке обратить внимание на следующие положения:

- *Согласно нормативным актам по охране окружающей среды и положениям законодательства по гигиене труда и технике безопасности на производстве, производитель уполномочен производить обработку, диагностику и ремонт возвращённых устройств только в случае, если таковые эксплуатировались на рабочих продуктах, не представляющих опасности для персонала и окружающей среды.*
- *Это означает, что изготовитель вправе производить сервисное обслуживание данного устройства исключительно при условии, если к комплекту сопроводительной документации приложен приведённый далее сертификат (смотрите следующий раздел), подтверждающий безопасность эксплуатации прибора.*



Осторожно!

Если прибор эксплуатировался на токсичных, едких, радиоактивных, легковоспламеняющихся, либо вступающих в опасные соединения с водой среда, просим:

- *проверить и обеспечить, при необходимости, за счёт проведения промывки или нейтрализации, очистку всех полостей прибора от таких опасных веществ,*
- *приложить к комплекту сопроводительной документации на прибор сертификат, подтверждающий безопасность эксплуатации устройства, и указать в нем используемый рабочий продукт.*

7.3.2 Образец бланка, прилагаемого к прибору в случае возврата (для снятия копии)



Осторожно!

Во избежание любого риска для наших сотрудников по сервисному обслуживанию доступ к данному заполненному бланку должен быть обеспечен без необходимости открытия упаковки с возвращённым прибором.

Организация:	Адрес:
Отдел:	Ф.И.О.:
Тел.:	Факс и/или Email:
№ заказа изготовителя или серийный №:	
Данный прибор эксплуатировался на следующей рабочей среде:	
Данная среда:	радиоактивна
	вступает в опасные соединения с водой
	токсична
	является едким веществом
	огнеопасна
	Подтверждаем, что все полости прибора проверены и не содержат таких веществ.
	Подтверждаем проведение промывки и нейтрализации всех полостей устройства.
Настоящим подтверждаем, что при возврате прибора любые оставшиеся в нём вещества и субстанции не представляют опасности для человека или окружающей среды.	
Дата:	Подпись:
Печать:	

7.4 Утилизация



Осторожно!

Утилизацию следует осуществлять в соответствии с действующими в государстве законодательными актами.

Раздельный сбор отработанного электрического и электронного оборудования в Европейском Союзе:



Согласно директиве 2012/19/ЕС оборудование мониторинга и контроля, имеющее маркировку WEEE и достигшее окончания срока службы, **не допускается утилизировать вместе с другими отходами.**

Пользователь должен доставить отработанное электрическое и электронное оборудование в пункт сбора для его дальнейшей переработки или отправить на локальное предприятие или в уполномоченное представительство компании.

8.1 Принцип измерения

- Сигнал можно сравнить с пересекающими реку лодками - акустические сигналы передаются и принимаются по диагонали.
- Звуковая волна, направленная по направлению потока, движется быстрее звуковой волны, направленной против направления потока.
- Разница во времени прохождения прямо пропорциональна средней скорости потока измеряемой среды.

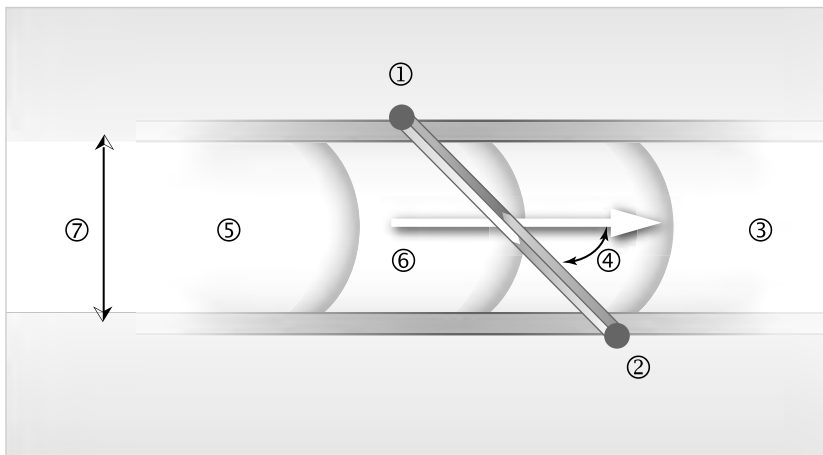


Рисунок 8-1: Принцип измерения

- ① Сенсор (волновод) А
- ② Сенсор (волновод) В
- ③ Скорость потока
- ④ Угол входа волны
- ⑤ Скорость звука в жидкости
- ⑥ Длина канала
- ⑦ Внутренний диаметр

8.2 Технические характеристики

**Информация!**

- Приведенные ниже данные распространяются на общие случаи применения. Если требуются данные, имеющие отношение к конкретной рабочей позиции, следует обратиться в региональное представительство нашей фирмы.
- Дополнительная информация (сертификаты, специализированный инструментарий, программное обеспечение...) и полный пакет документации на изделие доступны для загрузки бесплатно с Интернет-сайта (в разделе "Download Center" - "Документация и ПО").

Измерительная система

Принцип измерения	Время прохождения ультразвуковой волны
Область применения	Измерение расхода (не)проводящих жидкостей
Параметры измерения	
Первичная измеряемая величина	Время прохождения сигнала
Вторичная измеряемая величина	Объёмный расход, массовый расход, скорость потока, направление потока, скорость звука в среде, коэффициент усиления, соотношение сигнал/шум, надёжность измерения расхода, суммарный объём или масса

Конструктивные особенности

Отличительные	Версия для работы при высоком давлении: 1 или 2 параллельно расположенных полностью сварных акустических канала
	Высокотемпературная версия: 1 или 2 параллельно расположенных акустических канала
Модульная конструкция	Измерительная система состоит из первичного преобразователя и преобразователя сигналов.
Компактное исполнение	OPTISONIC 4400 для работы при высоком давлении
Раздельное исполнение	OPTISONIC 4000 F для работы при высоком давлении с преобразователем сигналов UFC 400
	OPTISONIC 4000 F для работы при высокой температуре с преобразователем сигналов UFC 400
Номинальный диаметр	1-канальная версия: DN25...65 / 1...2,5"
	2-канальная версия: DN80...1000 / 3...40" - (DN80 / 3"; 150, 300 lb)
Диапазон измерения	0,5...20 м/с / 1,65...66 фут/с, двунаправленное измерение
Преобразователь сигналов	
Входы / Выходы	Токовый выход (включая HART®-протокол), импульсный выход, частотный выход и/или выход состояния, предельный выключатель и/или вход управления (в зависимости от версии Вх./Вых.)
Счётчики	2 (опционально 3) встроенных 8-значных счётчика (например, для суммирования объёмного и/или массового расхода в требуемых единицах измерения)
Самодиагностика	Встроенные функции поверки и диагностики: Расходомер, технологический процесс, измеренные значения, гистограмма, конфигурация прибора и т.п.
Интерфейсы связи	HART® 7, Foundation Fieldbus ITK6, Profibus PA/DP, профиль 3.02, Modbus RS485

Дисплей и интерфейс пользователя	
Графический дисплей	ЖК-дисплей с белой подсветкой
	Размер: 128x64 пикселей, соответствует 59x31 мм = 2,32"x1,22"
	Дисплей поворачивается с шагом 90°.
Элементы управления	4 оптические и нажимные кнопки для управления преобразователем сигналов без необходимости открытия корпуса
	Опционально: Инфракрасный интерфейс (GDC)
Дистанционное управление	Программное обеспечение PACTware™, включая Диспетчер типов устройств (DTM)
	Портативный полевой коммуникатор HART® (Emerson), AMS (Emerson), PDM (Siemens)
	Все DTM и драйверы доступны для загрузки на домашней странице компании-изготовителя в сети Интернет.
Функции дисплея	
Рабочее меню	Программирование параметров на 2 страницах с данными измерений, 1 странице состояния, 1 графической странице (измеренные значения и описания настраиваются в соответствии с требованиями)
Язык текста на дисплее	Английский, французский, немецкий, голландский, русский
Функции измерения	Единицы измерения: Метрические единицы, единицы измерения Англии и США выбираются из перечня для объёмного/массового расхода и суммарного значения, скорости, температуры.
	Измеряемые параметры: Объёмный расход, массовый расход, скорость потока, скорость звука, коэффициент усиления, соотношение сигнал/шум, направление потока, параметры диагностики
Функции диагностики	Стандарты: VDI/NAMUR NE 107
	Сообщения о состоянии: Вывод сообщений о состоянии через дисплей, токовый выход и/или выход состояния, протокол HART® или через другой интерфейс связи
	Параметры диагностики первичного преобразователя: Скорость звука на каждом акустическом канале, скорость потока, коэффициент усиления, соотношение сигнал/шум
	Параметры диагностики технологического процесса: Пустая труба, целостность сигнала, кабельное соединение, условия потока
	Параметры диагностики преобразователя сигналов: Контроль шины данных, подключения Вх./Вых., температура электроники, целостность параметров и данных

Точность измерений

Условия поверки	
Рабочий продукт	Вода
Температура	20°C / 68°F
Давление	1 бар / 14,5 фунт/кв.дюйм
Прямой участок на входе	10 DN
Максимальная погрешность измерений	
Версия НТ	1-канальная версия: $\pm 1\%$ от актуально измеренного значения ± 10 мм/с
	2-канальная версия: $\pm 0,5\%$ от актуально измеренного значения ± 5 мм/с
	DN25 НТ: $\pm 2,5\%$ от актуально измеренного значения ± 25 мм/с
Версия НР	$\pm 1\%$ от актуально измеренного значения + 10 мм/с
Повторяемость	1-канальная версия: $\pm 0,6\%$
	2-канальная версия: $\pm 0,3\%$

Условия эксплуатации

Температура	
Рабочая температура	
Версия для работы при высоком давлении	Компактное исполнение: -45...+140°C / -49...+284°F Раздельное исполнение: -45...+180°C / -49...+356°F
Высокотемпературная версия	Раздельное исполнение в невзрывоопасной зоне: -45...+600°C / -49...+1112°F Раздельное исполнение во взрывоопасной зоне: -45...+440°C / -49...+824°F
Для фланцев из углеродистой стали мин. температура измеряемой среды в соответствии с ASME: -29°C / -20°F	
Температура окружающей среды	Первичный преобразователь: -40...+70°C / -40...+158°F
	Преобразователь сигналов: -40...+65°C / -40...+149°F
	Опционально (для корпуса преобразователя сигналов из нержавеющей стали): -40...+60°C / -40...+140°F
	Температура окружающей среды ниже -25°C / -13°F может оказывать негативное влияние на читаемость данных на дисплее.
Необходимо защитить преобразователь сигналов от воздействия внешних источников тепла, например, от прямых солнечных лучей, так как высокие температуры сокращают срок службы всех электронных компонентов.	
Температура хранения	-50...+70°C / -58...+158°F
Давление	
ASME B16.5	
Высокотемпературная версия:	DN25...300 / 1...12": 150...600 lb RF, 600 RTJ, 900 lb RTJ
	DN350...600 / 14...24": 150...600 lb RF, 600 lb RTJ
	Больший диаметр и более высокое давление по запросу

Версия для работы при высоком давлении:	DN25...50 / 1...2": 1500 lb RTJ
	DN80, 200 / 3... 8": 2500 lb RTJ
	Большой диаметр и более высокое давление по запросу
EN 1092-1	По запросу
Расчётные данные по давлению и температуре в соответствии с ASME	
OPTISONIC 4000 (F):	Версия HT при температуре: 250°C макс. 190 бар / 540°C макс. 160 бар / F макс. 60 бар 482°F макс. 2756 фунт/кв.дюйм / F макс. 2321 фунт/кв.дюйм / FF макс. 870 фунт/кв.дюйм
OPTISONIC 4000 (C/F)	Версия HP при температуре: 20°C макс. 490 бар / 140°C макс. 440 бар / F макс. 420 бар 68°F макс. 7107 фунт/кв.дюйм / G макс. 6382 фунт/кв.дюйм / H макс. 6092 фунт/кв.дюйм
DIN	По запросу
Характеристики измеряемой среды	
Агрегатное состояние	Жидкость, однофазная (хорошо перемешанная, довольно чистая)
Допустимое содержание газовых включений	≤ 2% (по объёму)
Допустимое содержание твёрдых включений	≤ 5% (по объёму)
Вязкость	Максимальная вязкость: по запросу

Условия установки

Установка	По дополнительным данным смотрите <i>Монтаж</i> на странице 18.
Прямой участок на входе	2-канальная версия: 10 DN (прямой участок на входе)
	1-канальная версия: 20 DN (прямой участок на входе)
	Если неизвестны подробные характеристики, то рекомендуется минимально 20 DN
Прямой участок на выходе	Минимально 3 DN (прямой участок на выходе)
	Если неизвестны подробные характеристики, то рекомендуется минимально 5 DN
Габаритные размеры и вес	По дополнительным данным смотрите <i>Габаритные размеры и вес</i> на странице 115.

Материалы

Первичный преобразователь	
Фланцы (контакт со средой)	Версия НТ: DN25...1000 / 1"...40", Стандартно: Углеродистая сталь ASTM A105N Опционально: Нержавеющая сталь AISI 316(L)
	Версия НР: DN25...200 / 1"...8", Нержавеющая сталь AISI 316(L)
	Другие материалы по запросу.
Измерительная труба (контакт со средой)	Версия НТ: DN25...1000 / 1"...40", Стандартно: Углеродистая сталь ASTM A106 гр. В Опционально: Нержавеющая сталь AISI 316(L)
	Версия НР: DN25...200 / 1"...8", Нержавеющая сталь AISI 316(L)
	Другие материалы по запросу.
Кабелепроводы первичного преобразователя	Нержавеющая сталь 1.4404 (AISI 316L)
Горловина первичного преобразователя	Нержавеющая сталь AISI 316 (1.4408)
Акустические сенсоры (контакт со средой) Версия НТ:	Нержавеющая сталь (321(H))
	Другие материалы по запросу.
Версия НР:	Нержавеющая сталь 1.4404 (AISI 316L)
Держатели акустических сенсоров	Только для версии НР: Нержавеющая сталь 1.4404 (AISI 316L) (такой же материал, как для фланцев)
Штуцеры для сенсоров	Нержавеющая сталь (AISI 316L)
Ответные фланцы сенсоров	Только для версии НТ: Нержавеющая сталь 1.4404 (AISI 316L)
Уплотнительные прокладки для акустических сенсоров	Только для версии НТ: Спирально-навитая с графитовым наполнителем / Нержавеющая сталь для углеводородов с температурой до 450°C.
	Для более высоких температур: В зависимости от условий применения, проконсультируйтесь с компанией Krohne.
Клеммная коробка (только для раздельного исполнения)	Стандартно: Литой алюминий с покрытием
	Опционально: Нержавеющая сталь 316 (1.4408)
Покрытие (первичный преобразователь)	Версия НТ: Пескоструйная обработка, антикоррозионное покрытие
	Опционально: Лакокрасочное покрытие по запросу
	Версия НР: Лакокрасочное покрытие
	Опционально: Покрытие для установки на морских платформах
Соответствие нормам NACE	Акустические сенсоры, контактирующие с измеряемой средой, соответствуют требованиям NACE MR 175/103 и ISO 15156
	Опционально: Измерительная труба и фланцы по запросу
Преобразователь сигналов	
Корпус	Исполнения С и F: Литой алюминий
	Опционально: Нержавеющая сталь 316 (1.4408)
Покрытие	Стандартно
	Опционально: Покрытие для установки на морских платформах

Электрические подключения

Описание используемых сокращений; Q=xxx; $I_{\text{макс}}$ = максимальный ток; $U_i = \text{xxx}$; $U_{\text{встр.}}$ = внутреннее напряжение; $U_{\text{внеш.}}$ = внешнее напряжение; $U_{\text{встр., макс.}}$ = максимальное внутреннее напряжение	
Общая информация	Электрический монтаж должен проводиться в соответствии с директивой VDE 0100 "Нормативные требования к электрическим установкам напряжением до 1000 вольт" или аналогичными государственными техническими требованиями.
Напряжение питания	Стандартно: 100...230 В перем. тока (-15% / +10%), 50/60 Гц
	Опционально: 24 В перем./пост. тока (для перем. тока: -15% / +10%; для пост. тока: -25% / +30%)
Потребляемая мощность	Для перем. тока: 22 ВА
	Для пост. тока: 12 Вт
Сигнальный кабель (только для раздельного исполнения)	Экранированный кабель с 4 коаксиальными проводниками: \varnothing 10,6 мм / 0,4"
	5 м / 16 фут
	Опционально: 10...30 м / 33...98 фут
Кабельные вводы	Стандартно: M20 x 1,5 (8...12 мм)
	Опционально: 1/2" NPT, PF 1/2

Входы и выходы

Общая информация	Все выходные сигналы электрически изолированы друг от друга и от других электрических цепей.
	Возможна настройка всех рабочих параметров и выходных значений.
Описание используемых сокращений	$U_{\text{внеш.}}$ = внешнее напряжение; $R_{\text{нагр.}}$ = нагрузка + сопротивление; $U_{\text{вых.}}$ = напряжение на клемме; $I_{\text{ном.}}$ = номинальный ток Предельные безопасные значения (Ex i): $U_{\text{вх.}}$ = макс. входное напряжение; $I_{\text{вх.}}$ = макс. входной ток; $P_{\text{вх.}}$ = макс. номинальная мощность на входе; $C_{\text{вх.}}$ = макс. входная ёмкость; $L_{\text{вх.}}$ = макс. входная индуктивность

Токовый выход			
Выходные данные	Измерение объёмного расхода, массового расхода, скорости потока, скорости звука в измеряемой среде, коэффициента усиления, соотношения сигнал/шум, параметров диагностики 1, 2, NAMUR NE107, параметра связи по HART®-протоколу.		
Температурный коэффициент	Стандартно ± 30 млн ⁻¹ /K		
Настройки	Без протокола HART®		
	Q = 0%: 0...20 mA; Q = 100%: 10...20 mA		
	Ток при наличии ошибки: 3...22 mA		
	С протоколом HART®		
	Q = 0%: 4...20 mA; Q = 100%: 10...20 mA		
	Ток при наличии ошибки: 3...22 mA		
	Q = 100%: 10...20 mA		
Ток при наличии ошибки: 3...22 mA			
Рабочие параметры	Базовая версия Вх./Вых.	Модульная версия Вх./Вых.	Версия Ex i
Активный	U _{встр., ном.} = 24 В пост. тока		U _{встр., ном.} = 20 В пост. тока
	I ≤ 22 mA		I ≤ 22 mA
Пассивный	R _{нагр.} ≤ 1 кОм		R _{нагр.} ≤ 450 Ом
	U _{внеш.} ≤ 32 В пост. тока		U _{внеш.} ≤ 32 В пост. тока
Активный	I ≤ 22 mA		I ≤ 22 mA
	U _{вых.} ≥ 1,8 В		U _{вых.} ≥ 4 В
Пассивный	R _{нагр., макс.} = (U _{внеш.} - U _{вых.}) / I _{макс.}		R _{нагр., макс.} = (U _{внеш.} - U _{вых.}) / I _{макс.}
	U _{вх.} = 30 В		U _{вх.} = 30 В
I _{вх.} = 100 mA		I _{вх.} = 100 mA	
P _{вх.} = 1 Вт		P _{вх.} = 1 Вт	
C _{вх.} = 10 нФ		C _{вх.} = 10 нФ	
L _{вх.} ~ 0 мГн		L _{вх.} ~ 0 мГн	

Протокол HART®			
Описание	Протокол HART®, наложенный на активный и пассивный токовый выход		
	Версия протокола HART®: V7		
	Универсальные параметры HART®: полностью интегрированы		
Нагрузка	≥ 250 Ом в контрольной точке HART®: Обратите внимание на максимальную нагрузку для токового выхода!		
Многоточечный режим	Да, токовый выход = 4 мА		
	Адрес для работы в многоточечном режиме настраивается в рабочем меню от 1 до 15		
Драйверы для устройства	DD для FC 375/475, AMS, PDM, DTM для FDT		
Импульсный или частотный выход			
Выходные данные	Объёмный расход, массовый расход		
Функция	С возможностью настройки в качестве импульсного или частотного выхода		
Вес импульса / частота	0,01...10000 импульс/с или Гц		
Настройки	Для Q = 100%: 0,01... 10000 импульсов в секунду или импульсов на единицу измерения объёма.		
	Ширина импульса: с возможностью настройки в качестве автоматической, симметричной или фиксированной (0,05...2000 мс)		
Рабочие параметры	Базовая версия Вх./Вых.	Модульная версия Вх./Вых.	Версия Ex i
Активный	-	U _{ном.} = 24 В пост. тока	-
		f _{макс.} в рабочем меню настроена на: f _{макс.} ≤ 100 Гц: I ≤ 20 мА R _{нагр., макс.} = 47 кОм разомкнут: I ≤ 0,05 мА замкнут: U _{вых., ном.} = 24 В при I = 20 мА	
		f _{макс.} в рабочем меню настроена на: 100 Гц < f _{макс.} ≤ 10 кГц: I ≤ 20 мА R _{нагр.} ≤ 10 кОм для f ≤ 1 кГц R _{нагр.} ≤ 1 кОм для f ≤ 10 кГц разомкнут: I ≤ 0,05 мА замкнут: U _{вых., ном.} = 22,5 В при I = 1 мА U _{вых., ном.} = 21,5 В при I = 10 мА U _{вых., ном.} = 19 В при I = 20 мА	

Пассивный	$U_{\text{внеш.}} \leq 32 \text{ В пост. тока}$		-
	$f_{\text{макс.}}$ в рабочем меню настроена на: $f_{\text{макс.}} \leq 100 \text{ Гц}$ $I \leq 100 \text{ мА}$ $R_{\text{нагр., макс.}} = 47 \text{ кОм}$ $R_{\text{нагр., макс.}} = (U_{\text{внеш.}} - U_{\text{вых.}}) / I_{\text{макс.}}$ разомкнут: $I \leq 0,05 \text{ мА}$ при $U_{\text{внеш.}} = 32 \text{ В пост. тока}$ замкнут: $U_{\text{вых., макс.}} = 0,2 \text{ В}$ при $I \leq 10 \text{ мА}$ $U_{\text{вых., макс.}} = 2 \text{ В}$ при $I \leq 100 \text{ мА}$		
NAMUR	-	Пассивный в соответствии с EN 60947-5-6 разомкнут: $I_{\text{ном.}} = 0,6 \text{ мА}$ замкнут: $I_{\text{ном.}} = 3,8 \text{ мА}$	Пассивный в соответствии с EN 60947-5-6 разомкнут: $I_{\text{ном.}} = 0,43 \text{ мА}$ замкнут: $I_{\text{ном.}} = 4,5 \text{ мА}$
			$U_{\text{вх.}} = 30 \text{ В}$ $I_{\text{вх.}} = 100 \text{ мА}$ $P_{\text{вх.}} = 1 \text{ Вт}$ $C_{\text{вх.}} = 10 \text{ нФ}$ $L_{\text{вх.}} = 0 \text{ мГн}$

Выход состояния / сигнализация			
Функции и настройки	С возможностью настройки для автоматического изменения диапазона измерения, для указания направления потока, индикации превышения диапазона, индикации ошибки, достижения точки переключения		
	Управление клапанами с помощью активной функции дозирования		
Рабочие параметры	Базовая версия Вх./Вых.	Модульная версия Вх./Вых.	Версия Ex i
Активный	-	$U_{встр.} = 24 \text{ В пост. тока}$ $I \leq 20 \text{ mA}$ $R_{нагр., макс.} = 47 \text{ кОм}$ разомкнут: $I \leq 0,05 \text{ mA}$ замкнут: $U_{вых., ном.} = 24 \text{ В при } I = 20 \text{ mA}$	-
Пассивный	$U_{внеш.} \leq 32 \text{ В пост. тока}$ $I \leq 100 \text{ mA}$ $R_{нагр., макс.} = 47 \text{ кОм}$ $R_{нагр., макс.} = (U_{внеш.} - U_{вых.}) / I_{макс.}$ разомкнут: $I \leq 0,05 \text{ mA}$ при $U_{внеш.} = 32 \text{ В пост. тока}$ замкнут: $U_{вых., макс.} = 0,2 \text{ В при } I \leq 10 \text{ mA}$ $U_{вых., макс.} = 2 \text{ В при } I \leq 100 \text{ mA}$	$U_{внеш.} = 32 \text{ В пост. тока}$ $I \leq 100 \text{ mA}$ $R_{нагр., макс.} = 47 \text{ кОм}$ $R_{нагр., макс.} = (U_{внеш.} - U_{вых.}) / I_{макс.}$ разомкнут: $I \leq 0,05 \text{ mA}$ при $U_{внеш.} = 32 \text{ В пост. тока}$ замкнут: $U_{вых., макс.} = 0,2 \text{ В при } I \leq 10 \text{ mA}$ $U_{вых., макс.} = 2 \text{ В при } I \leq 100 \text{ mA}$	-
NAMUR	-	Пассивный в соответствии с EN 60947-5-6 разомкнут: $I_{ном.} = 0,6 \text{ mA}$ замкнут: $I_{ном.} = 3,8 \text{ mA}$	Пассивный в соответствии с EN 60947-5-6 разомкнут: $I_{ном.} = 0,43 \text{ mA}$ замкнут: $I_{ном.} = 4,5 \text{ mA}$ $U_{вх.} = 30 \text{ В}$ $I_{вх.} = 100 \text{ mA}$ $P_{вх.} = 1 \text{ Вт}$ $C_{вх.} = 10 \text{ нФ}$ $L_{вх.} = 0 \text{ мГн}$

Вход управления			
Функция	Удержание значения выходных сигналов (например, при проведении очистки), установка значения выходов на "нуль", сброс счётчика и сообщений об ошибках, переключение диапазона, калибровка нулевой точки		
	Запуск процесса дозирования при активированной функции дозирования.		
Рабочие параметры	Базовая версия Вх./Вых.	Модульная версия Вх./Вых.	Версия Ex i
Активный	-	$U_{\text{встр.}} = 24 \text{ В пост. тока}$ Клеммы разомкнуты: $U_{\text{вых., ном.}} = 22 \text{ В}$ Клеммы соединены: $I_{\text{ном.}} = 4 \text{ mA}$ Вкл.: $U_{\text{вых.}} \geq 12 \text{ В при}$ $I_{\text{ном.}} = 1,9 \text{ mA}$ Откл.: $U_{\text{вых.}} \leq 10 \text{ В при}$ $I_{\text{ном.}} = 1,9 \text{ mA}$	-
Пассивный	$U_{\text{внеш.}} \leq 32 \text{ В пост. тока}$ $I_{\text{макс.}} = 6,5 \text{ mA при}$ $U_{\text{внеш.}} \leq 24 \text{ В}$ $I_{\text{макс.}} = 8,2 \text{ mA при}$ $U_{\text{внеш.}} \leq 32 \text{ В}$ Контакт замкнут (Вкл.): $U_{\text{вых.}} \geq 8 \text{ В при}$ $I_{\text{ном.}} = 2,8 \text{ mA}$ Контакт разомкнут (Откл.): $U_{\text{вых.}} \leq 2,5 \text{ В при}$ $I_{\text{ном.}} = 0,4 \text{ mA}$	$U_{\text{внеш.}} \leq 32 \text{ В пост. тока}$ $I_{\text{макс.}} = 9,5 \text{ mA при}$ $U_{\text{внеш.}} \leq 24 \text{ В}$ $I_{\text{макс.}} = 9,5 \text{ mA при}$ $U_{\text{внеш.}} \leq 32 \text{ В}$ Контакт замкнут (Вкл.): $U_{\text{вых.}} \geq 3 \text{ В при}$ $I_{\text{ном.}} = 1,9 \text{ mA}$ Контакт разомкнут (Откл.): $U_{\text{вых.}} \leq 2,5 \text{ В при}$ $I_{\text{ном.}} = 1,9 \text{ mA}$	$U_{\text{внеш.}} \leq 32 \text{ В пост. тока}$ $I \leq 6 \text{ mA при}$ $U_{\text{внеш.}} = 24 \text{ В}$ $I \leq 6,6 \text{ mA при}$ $U_{\text{внеш.}} = 32 \text{ В}$ Вкл.: $U_{\text{вых.}} \geq 5,5 \text{ В или}$ $I \geq 4 \text{ mA}$ Откл.: $U_{\text{вых.}} \leq 3,5 \text{ В или}$ $I \leq 0,5 \text{ mA}$
			$U_{\text{вх.}} = 30 \text{ В}$ $I_{\text{вх.}} = 100 \text{ mA}$ $P_{\text{вх.}} = 1 \text{ Вт}$ $C_{\text{вх.}} = 10 \text{ нФ}$ $L_{\text{вх.}} = 0 \text{ мГн}$
NAMUR	-	Активный в соответствии с EN 60947-5-6 Контакт разомкнут: $U_{\text{вых., ном.}} = 8,7 \text{ В}$ Контакт замкнут (Вкл.): $I_{\text{ном.}} = 7,8 \text{ mA}$ Контакт разомкнут (Откл.): $U_{\text{вых., ном.}} = 6,3 \text{ В при}$ $I_{\text{ном.}} = 1,9 \text{ mA}$ Идентификация разомкнутых клемм: $U_{\text{вых.}} \geq 8,1 \text{ В при}$ $I \leq 0,1 \text{ mA}$ Идентификация короткозамкнутых клемм: $U_{\text{вых.}} \leq 1,2 \text{ В при}$ $I \geq 6,7 \text{ mA}$	-

Profibus PA / DP	
Описание	Гальваническая изоляция в соответствии с IEC 61158
	Версия коммуникационного профиля: 3.02
	Потребляемый ток: 10,5 мА
	Допустимое напряжение шины: 9...32 В; для взрывозащищённого исполнения: 9...24 В
	Шинный интерфейс со встроенной защитой от неправильной полярности
	Типовой ток ошибки FDE (Fault Disconnection Electronic, Обнаружение отказа электроники): 4,3 мА
	Адрес шины настраивается при помощи локального дисплея на измерительном приборе
Функциональные блоки	6 аналоговых входов, 3 счётчика
Выходные данные	Объёмный расход, массовый расход, скорость звука в среде, коэффициент усиления, соотношение сигнал/шум, температура электроники, напряжение питания (Другие измеряемые величины и параметры диагностики доступны через ациклическое соединение)
FOUNDATION Fieldbus	
Описание	Гальваническая изоляция в соответствии с IEC 61158
	Потребляемый ток: 10,5 мА
	Допустимое напряжение шины: 9...32 В; для взрывозащищённого исполнения: 9...24 В
	Шинный интерфейс со встроенной защитой от неправильной полярности
	Поддерживаются функции программы Link Master (LM)
	Протестировано с помощью испытательного комплекта взаимодействия (ИТК) версии 6.0
Функциональные блоки	4 блока аналоговых входов, 2 интегратора, 1 ПИД-регулятор
Выходные данные	Объёмный расход, массовый расход, скорость потока, температура электроники, скорость звука в среде, коэффициент усиления, соотношение сигнал/шум Параметры диагностики
MODBUS	
Описание	Modbus RTU, главный / ведомый, RS485
Диапазон адресов	1...247
Поддерживаемые функциональные коды	01, 02, 03, 04, 05, 08, 16, 43
Поддерживаемая скорость передачи данных	1200, 2400, 4800, 9600, 19200, 38400, 57600, 115200 бод

Допуски и сертификаты

CE	
Прибор соответствует нормативным требованиям директив EU. Изготовитель удостоверяет успешно проведенные испытания прибора нанесением маркировки CE.	
	Полная информация о директивах и стандартах EU, а также действующих сертификатах представлена в декларации CE или на веб-сайте производителя.
NAMUR	NE 21,43,53,80,95,107
Другие стандарты и сертификаты	
Невзрывозащищенное исполнение	Стандартно
Взрывоопасные зоны	
Взрывоопасная зона 1 - 2	Более подробная информация представлена в документации на приборы взрывозащищенного исполнения. В соответствии с Европейской директивой 2014/34/EU
IECEX	IECEX KIWA 15.0032X
ATEX	KIWA 15ATEX0054 X
cQPSus: Класс 1, Кат. 1 и 2	Номер сертификата: LR1338
NEPSI	Номер сертификата: в процессе подготовки
DNV	Номер сертификата: в процессе подготовки
EAC	Номер сертификата: в процессе подготовки
Степень пылевлагозащиты в соответствии с IEC 529 / EN 60529	Преобразователь сигналов
	Компактное исполнение (C): IP 66/67 (NEMA 4X/6)
	Полевое исполнение (F): IP 66/67 (NEMA 4X/6)
	Все первичные преобразователи
	IP67 (NEMA 6)
Устойчивость к ударным нагрузкам	IEC 68-2-27
	30 г за 18 мс
Устойчивость к вибрации	IEC 68-2-64
	f = 20 - 2000 Гц, среднеквадратичное значение = 4,5 г, t = 30 мин.

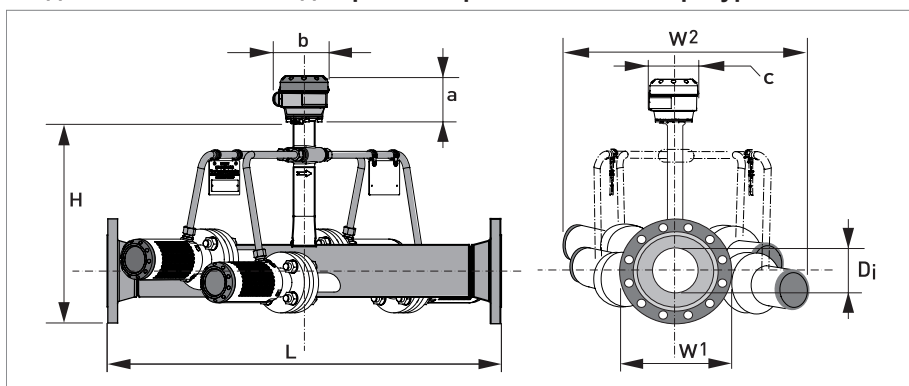
8.3 Габаритные размеры и вес

Данные по габаритным размерам и весу для различных доступных версий представлены на следующих страницах.

Описание сокращений:

- L = общая длина расходомера
- H = высота расходомера (без установленного преобразователя сигналов / клеммной коробки)
- W (W1) = ширина фланцев
- W2 = общая ширина первичного преобразователя, включая акустические сенсоры
- Di = внутренний диаметр первичного преобразователя

Раздельное исполнение для работы при высокой температуре

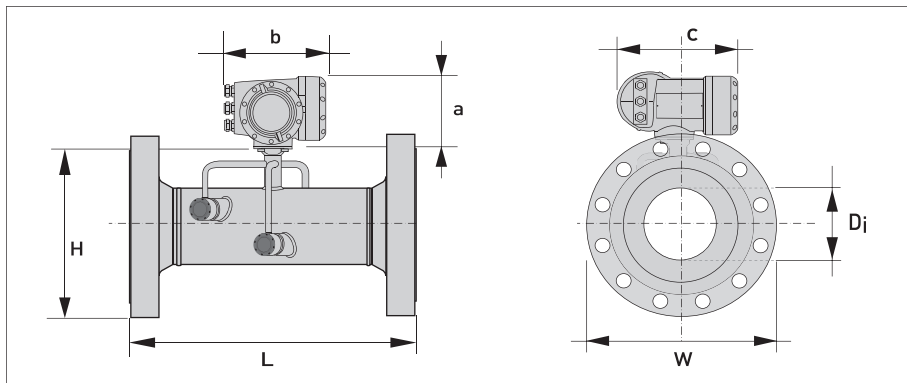


a	88 мм / 3,5"
b	139 мм / 5,5" ①
c	106 мм / 4,2"

① Значение может варьироваться в зависимости от используемых кабельных уплотнений.

Примечание: Размер W2 варьируется в зависимости от конструкции и диаметра. Усреднённое значение составляет приблизительно 820 мм / 31,7" (± 30 мм / 1,2")

Компактное исполнение для работы при высоком давлении



a	155 мм / 6,1"
b	230 мм / 9,1" ①
c	260 мм / 10,2"
Общая высота = H + a #Значение зависит от исполнения	

① Значение может варьироваться в зависимости от используемых кабельных уплотнений.

8.4 ASME B16.5: Габаритные размеры и вес

По дополнительным данным и габаритным размерам (не указанным в таблицах) обратитесь в компанию KROHNE.

ASME 150 lb: Высокотемпературная версия с фланцами RF

Номинальный диаметр	Габаритные размеры									
	L		H		W - W1		Внутренний диаметр [Di]		Вес	
	[дюйм]	[мм]	[дюйм]	[мм]	[дюйм]	[мм]	[дюйм]	[мм]	[фунт]	[кг]
1"										
2"	27,6	700	15,4	392	6,0	152	2,1	52,5	50	23
3"										
4"	35,4	900	18,0	457	9,0	229	4,0	102	125	57
6"	35,4	900	20,1	510	11,0	279	6,1	151	161	73
8"										
10"	39,4	1000	24,6	626	16,0	406	10,0	254	287	130
12"	39,4	1000	27,1	689	19,0	483	12,0	305	364	165
14"										
16"	39,4	1000	31,0	788	23,5	597	15,0	381	569	258
18"										
20"	39,4	1000	35,0	889	27,5	699	19,0	483	672	305
24"	39,4	1000	39,3	997	32,0	813	23,0	585	886	402

ASME 300 lb: Высокотемпературная версия с фланцами RF

Номинальный диаметр	Габаритные размеры									
	L		H		W - W1		Внутренний диаметр [Di]		Вес	
	[дюйм]	[мм]	[дюйм]	[мм]	[дюйм]	[мм]	[дюйм]	[мм]	[фунт]	[кг]
1"										
2"	27,6	700	15,4	392	6,0	152	2,1	52,5	50	23
3"	35,4	900	18,0	457	9,0	229	3,1	4,0	102	51
4"	35,4	900	18,5	470	10,0	254	3,8	97,1	181	82
6"	35,4	900	20,8	529	12,5	318	5,8	146	229	104
8"	39,4	1000	23,1	586	15,0	381	7,6	194	373	169
10"	39,4	1000	25,4	645	17,5	445	9,7	248	414	188
12"	39,4	1000	27,9	708	20,5	521	11,4	289	606	275
14"	39,4	1000	29,8	756	23,0	584	12,5	317	767	348
16"	39,4	1000	33,3	845	28,0	711	14,3	364	955	433
18"										
20"	39,4	1000	36,5	927	30,5	775	18,4	467	1497	679
24"										

ASME 600 lb: Высокотемпературная версия с фланцами RF и RTJ

Номинальный диаметр	Габаритные размеры									
	L		H		W - W1		Внутренний диаметр [Di]		Вес	
	[дюйм]	[мм]	[дюйм]	[мм]	[дюйм]	[мм]	[дюйм]	[мм]	[фунт]	[кг]
1"										
2"	27,6	700	15,7	399	6,5	165	1,7	42,9	66	30
3"										
4"	35,4	900	18,9	480	10,8	273	3,6	92	194	88
6"	35,4	900	21,6	548	14,0	356	5,5	140	317	144
8"										
10"	43,3	1100	26,6	677	20,0	508	9,3	236	679	308
12"	39,4	1000	28,6	727	22,0	559	10,8	273	884	401

ASME 1500 lb: Версия для работы при высоком давлении с фланцами RTJ

Номинальный диаметр	Габаритные размеры									
	L		H		W - W1		Внутренний диаметр [Di]		Вес	
	[дюйм]	[мм]	[дюйм]	[мм]	[дюйм]	[мм]	[дюйм]	[мм]	[фунт]	[кг]
1"	13,8	350	7,1	181	5,9	149	0,8	21	32	14
2"	23,6	600	9,0	228	8,5	216	1,7	43	74	34
3"	27,6	700	10,5	268	10,5	267	2,6	67	130	59
4"	39,4	1000	11,9	303	12,3	311	3,4	87	214	97
6"										
8"	39,4	1000	13,8	351	19,0	483	6,8	173	745	338

9.1 Общее описание

Для обмена данными в преобразователь сигналов встроен открытый протокол HART®, который может использоваться независимо.

Приборы, поддерживающие протокол HART®, подразделяются на управляющие устройства и полевые приборы. В качестве управляющих устройств (главных устройств) используются приборы ручного управления (вторичные главные устройства) и рабочие станции на базе ПК (первичные главные устройства), например, в центре управления.

Полевые приборы HART® включают первичные преобразователи, преобразователи сигналов и приводные устройства. Полевые приборы могут быть как 2- и 4-проводными приборами, так и приборами искробезопасного исполнения для использования во взрывоопасных зонах.

Данные HART®-протокола накладываются на аналоговый сигнал 4...20 мА с помощью модема с частотной манипуляцией. Таким образом, все подключенные приборы могут обмениваться цифровыми данными друг с другом по протоколу HART® и одновременно передавать аналоговые сигналы.

В случае полевых приборов и приборов ручного управления модем с частотной манипуляцией или HART®-модем являются встроенными, в то время как в случае ПК обмен данными осуществляется через внешний модем, который необходимо подключить к последовательному интерфейсу. Имеются и другие варианты подключения, которые показаны на нижеследующих схемах подключения.

9.2 История версий программного обеспечения



Информация!

В нижеследующей таблице символ "x" используется как поле для подстановки возможных многозначных буквенно-цифровых комбинаций в зависимости от существующего исполнения.

Дата выпуска	Версия электроники	HART®	
		Версия устройства	Версия DD-драйвера
29.04.2013	2.2.0	1	1

Идентификационный код HART®-устройства и номера версий

Идентификатор изготовителя:	69 (0x45)
Расширенный тип устройства:	0x45d2
Версия устройства:	1
Версия DD-драйвера:	1
Версия DD-драйвера согласно NAMUR:	01.11
Версия универсального протокола HART®:	7
Версия ПО для системы полевого коммуникатора модели 375/475:	≥ 3.7
Версия AMS:	≥ 11.1
Версия PDM:	≥ 6.0
Версия FDM:	≥ 4.10

9.3 Варианты подключения

Преобразователь сигналов является 4-проводным устройством с токовым выходом 4...20 мА и интерфейсом HART®. В зависимости от исполнения, настроек и электрического монтажа токовый выход может использоваться как пассивный или активный выход.

- **Поддерживается многоточечный режим**
В многоточечных системах передачи данных к общему кабелю связи подключается более 2 приборов.
- **Монопольный режим не поддерживается**
В монопольном режиме ведомое устройство циклически отправляет заданные ответные телеграммы, чтобы достичь более высокой скорости передачи данных.



Информация!

Подробную информацию по электрическому подключению преобразователя сигналов по HART®-протоколу смотрите в разделе "Электрическое подключение".

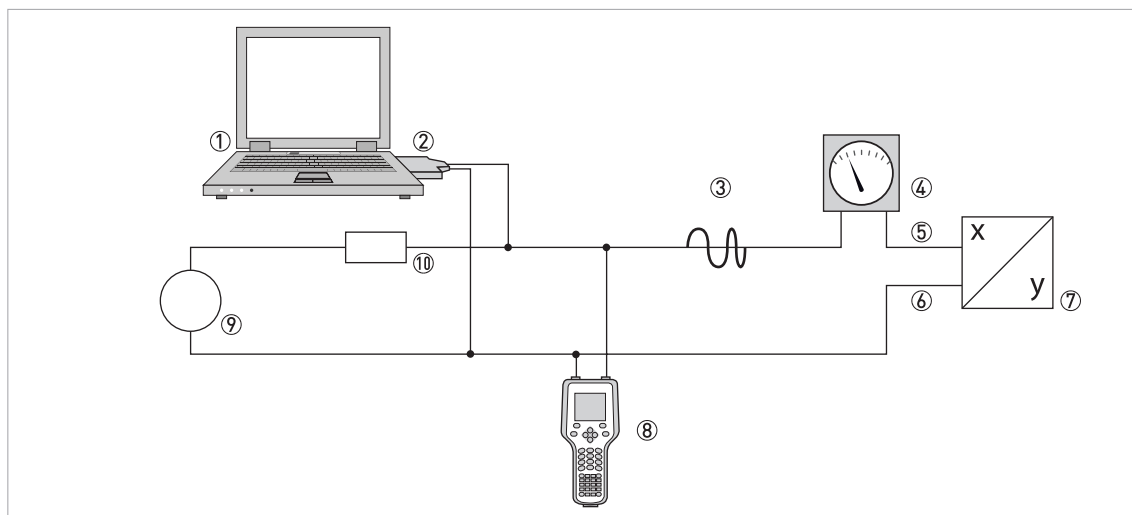
Имеется два варианта использования протокола связи HART®:

- двухточечное соединение и
- многоточечное соединение с 2-проводным подключением или многоточечное соединение с 3-проводным подключением.

9.3.1 Подключение "точка к точке" - аналоговый / цифровой режим

Соединение "точка к точке" между преобразователем сигналов и главным устройством PCEVi E

Токовый выход на приборе может быть активным или пассивным.

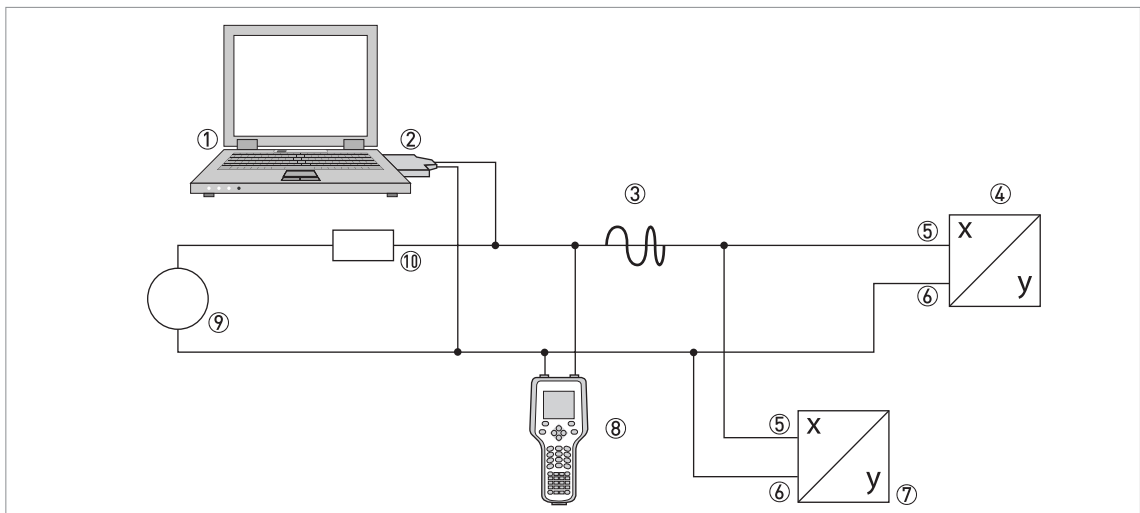


- ① Первичное главное устройство
- ② Модем с частотным модулированием сигнала или HART®-модем
- ③ Сигнал HART®
- ④ Аналоговая индикация
- ⑤ Клеммы A (C) преобразователя сигналов
- ⑥ Клеммы A- (C-) преобразователя сигналов
- ⑦ Преобразователь сигналов с адресом = 0 и пассивным или активным токовым выходом
- ⑧ Вторичное главное устройство
- ⑨ Источник питания для (ведомых) устройств с пассивным токовым выходом
- ⑩ Нагрузочное сопротивление $\geq 25 \Omega$

9.3.2 Многоточечное соединение (2-проводное подключение)

В случае многоточечного соединения допускается параллельное подключение до 15 приборов (данный преобразователь сигналов и другие HART®-устройства).

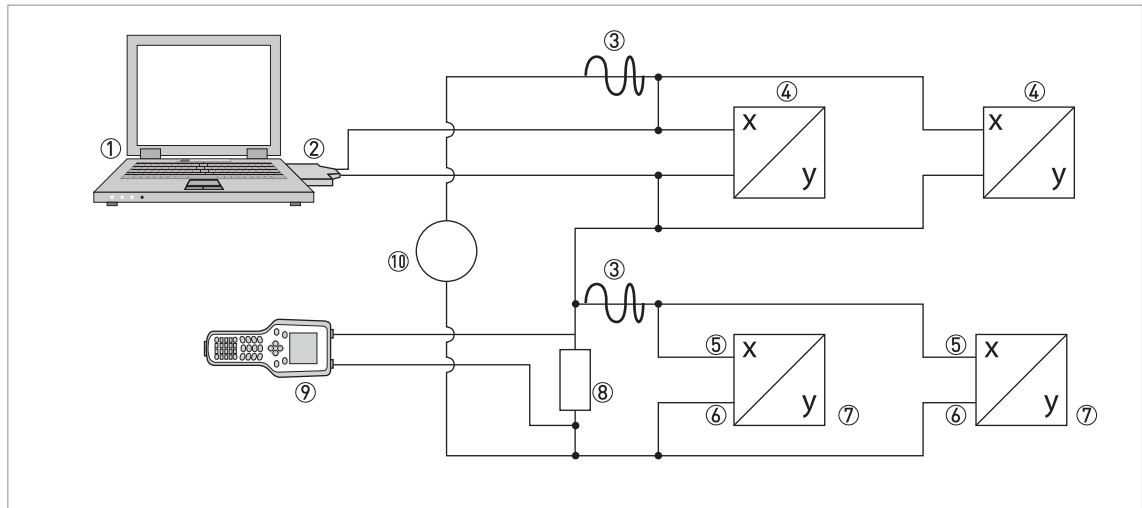
Токовые выходы всех приборов должны быть пассивными!



- ① Основное главное устройство
- ② Модем HART®
- ③ Сигнал HART®
- ④ Другие устройства HART® или данный преобразователь сигналов (также см ⑦)
- ⑤ Клеммы А (С) преобразователя сигналов
- ⑥ Клеммы А- (С-) преобразователя сигналов
- ⑦ Преобразователь сигналов с адресом > 0 и пассивным токовым выходом, подключение до 15 (подчиненных) устройств
- ⑧ Вторичное главное устройство
- ⑨ Источник питания
- ⑩ Нагрузочное сопротивление $\geq 250\Omega$

9.3.3 Многоточечное соединение (3-проводное подключение)

Подключение 2-проводных и 4-проводных устройств в одной сети. Поскольку токовый выход работает в активном режиме, то такие устройства в одной сети необходимо соединить третьим проводом. Питание данных устройств должно осуществляться по двухпроводной петле.



- ① Основное главное устройство
- ② Модем HART®
- ③ Сигнал HART®
- ④ 2-проводные внешние (подчиненные) устройства с выходом 4...20 мА, адрес > 0, питание от токовой петли
- ⑤ Клеммы А (С) преобразователя сигналов
- ⑥ Клеммы А- (С-) преобразователя сигналов
- ⑦ Подключение (подчиненных) активных или пассивных 4-х проводных устройств с выходом 4...20 мА, адрес > 0
- ⑧ Нагрузочное сопротивление ≥ 250 Ом
- ⑨ Вторичное главное устройство
- ⑩ Источник питания

9.4 Входные/выходные сигналы, динамические переменные HART® и переменные устройства

Преобразователь сигналов доступен с различными комбинациями входов/выходов.

Динамические переменные HART® PV, SV, TV и QV, в зависимости от исполнения устройства, могут быть назначены на клеммы A...D.

PV = первичная переменная; SV = вторая переменная; TV = третья переменная; QV = четвёртая переменная

Исполнение преобразователя сигналов	Динамическая переменная HART®			
	PV	SV	TV	QV
Базовая версия Вх./Вых., соединительные клеммы	A	D	-	-
Модульная версия Вх./Вых., соединительные клеммы	C	D	A	B

Преобразователь сигналов способен выдавать значения до 14 измеряемых параметров. Доступ к измеренным значениям осуществляется как к так называемым HART®-переменным устройства, которые можно назначить для динамических HART®-переменных. Наличие данных переменных зависит от исполнения прибора и настроек.

Код = код переменной прибора

Переменные прибора

Переменная HART®-устройства	Код	Тип	Пояснения
Объёмный расход	0	Линейная	
Скорость звука	1	Линейная	
Массовый расход	2	Линейная	
Скорость потока	3	Линейная	
Коэффициент усиления сигнала	4	Линейная	
Соотношение сигнал/шум	5	Линейная	
Диагностическая скорость звука	6	Линейная	*
Диагностическая скорость потока	7	Линейная	*
Диагностический коэффициент усиления	8	Линейная	*
Диагностическое соотношение сигнал/шум	9	Линейная	*
Рабочие часы	10	Линейная	
Счётчик объёма 1	11	Линейная	*
Счётчик массы 1	12	Линейная	**
Счётчик объёма 2	13	Линейная	**
Счётчик массы 2	14	Линейная	**
Счётчик объёма 3	15	Линейная	**
Счётчик массы 3	16	Линейная	**

* Доступность зависит от выбора параметра диагностики.

** Доступность зависит от настроек измерения концентрации.

Для динамических переменных, связанных с линейными аналоговыми выходами (для тока и/или частоты), назначение переменных устройства осуществляется путём выбора измеряемого параметра для соответствующих выходов. В этом случае можно присваивать только линейные переменные устройства.

Динамическим переменным, не связанным с линейными аналоговыми выходами, можно присваивать и линейные переменные, и переменные счётчика.

9.5 Дистанционное управление

В дополнение к локальному интерфейсу пользователя с устройством можно работать удаленно, через интерфейс связи. Существуют различные коммуникационные устройства, от небольших портативных устройств до больших интегрированных обслуживающих систем. Для подключения различных устройств существует две основных технологии: Device Description (DD) и Field Device Tool Device Type Manager (FDT DTM). В DD и DTM содержится описание интерфейса пользователя, база данных параметров и интерфейса связи. После инсталляции в коммуникационное устройство, драйверы дают доступ к параметрам устройства. В среде DD коммуникационное устройство обычно называется "host" (мастер-устройство), а в FDT DTM оно называется "frame application" или "FDT container".

Иногда DD называют EDD, Enhanced Device Description (Расширенное описание устройства). Это означает, что в спецификацию драйвера добавлены некоторые опции, например, добавлена поддержка графического интерфейса пользователя, но не использованы новые технологии.

Для улучшения взаимодействия между мастер-устройствами DD указаны стандартные точки входа в меню:

- Основное меню
Меню верхнего уровня по умолчанию для большинства DD мастер-устройств с небольшими дисплеями (например, портативные коммуникаторы).
- Основное меню переменных процесса
Обеспечивается доступ к переменным процесса и установкам. Предназначено для мастер-устройств DD с графическим интерфейсом пользователя.
- Основное меню диагностики
Отображается состояние устройства и диагностическая информация. Предназначено для мастер-устройств DD с графическим интерфейсом пользователя.
- Основное меню устройства
Даёт доступ ко всем возможностям полевых устройств. Предназначено для мастер-устройств DD с графическим интерфейсом пользователя.
- Основное меню автономного режима
Даёт доступ ко всем возможностям полевых устройств, которыми можно управлять, пока мастер-устройство не подключено к полевому устройству.

Подробнее о стандартных меню смотрите *Структура меню HART; UFC400* на странице 131.

Поддержка стандартных пунктов входа в меню разными мастер-устройствами DD описана далее.

9.5.1 Работа в интерактивном / автономном режиме

DD мастер-устройства обладают различными характеристиками и поддерживают различные режимы работы при конфигурировании устройств: интерактивный и автономный режимы.

В интерактивном режиме мастер-устройство может обмениваться данными с прибором. Прибор может немедленно проверить и выполнить изменения конфигурации, и обновить соответствующие параметры.

В автономном режиме мастер-устройство работает только с копией параметров конфигурации прибора, и DD драйвер нужен, чтобы имитировать проверку и обновление параметров.

К сожалению, DD не передает сведения о текущем режиме работы. Во избежание конфликта при обновлении данных используется локальный параметр "Интерактивный режим?" в меню "Детальная настройка / HART", который соответственно может быть настроен пользователем.

9.5.2 Параметры для базовой конфигурации

Существуют параметры, такие как измерение счётчиков, выбор диагностических значений и настройка функции измерения концентрации, которые после изменения данных требуют горячей перезагрузки устройства, перед тем как прочие параметры могут быть изменены. В зависимости от режима работы центральной компьютерной системы (в интерактивном или автономном режиме) данные параметры рассматриваются по-разному.

В интерактивном режиме необходимо менять настройки только соответствующими онлайн-методами, чтобы незамедлительно выполнить горячую перезагрузку и автоматически обновить соответствующие параметры.

В структуре меню эти методы находятся под соответствующими параметрами (например, в меню счётчика метод "Выбор измеряемого параметра" находится под параметром "Изменяемый параметр").

В автономном режиме параметр "Интерактивный режим?" в меню "Детальная настройка / HART" следует установить на значение "нет" до изменения настроек конфигурации. Перед записью всего набора данных автономной конфигурации нужно выполнить "Подготовку параметров к загрузке" в меню "Детальная настройка / HART". Этот метод записывает базовые параметры настройки прибора, а затем выполняет горячую перезагрузку.



Информация!

Полевой портативный коммуникатор компании Emerson и программное обеспечение Simatic PDM выполняют это автоматически перед отправкой параметров конфигурации или выполнением "Загрузки в устройство", соответственно.

9.5.3 Единицы измерения

Физические единицы для параметров конфигурации и динамических переменных/переменных устройства HART[®] задаются отдельно. Единицы измерения параметров конфигурации те же, что и на локальном дисплее устройства. Их можно просмотреть в меню "Детальная настройка / Прибор / Единицы". Для каждой динамической переменной/переменной устройства HART[®] единицы измерения можно задать отдельно. Они отображаются в меню "Детальная настройка / Входные данные / HART". Разные единицы можно сопоставить с помощью метода "Выравнивание единиц HART" в меню "Детальная настройка / Входные данные / HART".

9.6 Полевой коммуникатор 375/475 (FC 375/475)

Полевой коммуникатор является переносным терминалом производства фирмы "Emerson Process Management", предназначенным для удаленной настройки устройств, работающих по протоколу HART® и Foundation Fieldbus. Файлы описания устройств (DD) предназначены для сопряжения различных устройств с полевым коммуникатором.

9.6.1 Установка

Описание устройства HART® для преобразователя сигналов необходимо загрузить в полевой коммуникатор. В противном случае пользователю доступны только базовые DD, которые не могут отобразить все возможности устройства. Для загрузки файла DD в полевой коммуникатор необходимо использовать утилиту "Field Communicator Easy Upgrade Programming Utility".

Полевой коммуникатор должен быть оснащен системной картой с функцией "Easy Upgrade Option". Подробную информацию смотрите в руководстве пользователя к полемому коммуникатору.

9.6.2 Управление

Полевой коммуникатор поддерживает интерактивный доступ к устройству через основное меню DD. Основное меню реализуется в виде сочетания прочих стандартных меню - основное меню переменных процесса, основное меню диагностики и основное меню устройства.



Информация!

Подробную информацию смотрите в приложении "Структура меню HART-протокола для полевого HART-коммуникатора" на странице 117. Основное меню переменных процесса на странице 135

Управление преобразователем сигналов с использованием полевого коммуникатора очень схожа с ручным управлением при помощи клавиатуры. В атрибуте справки для каждого параметра приводится номер функции, соответствующий индикации на локальном дисплее и информации в руководстве по эксплуатации.

Защита параметров, предназначенных для коммерческого учёта, реализована так же, как и на локальном дисплее. Другие специальные функции безопасности, такие как пароли для меню быстрой настройки и меню настройки, протоколом HART® не поддерживаются.

В памяти полевого коммуникатора всегда сохраняется полная конфигурация для обмена данными с системой AMS. Однако, при автономном конфигурации и при последующей передаче данных в прибор, полевой коммуникатор учитывает только ограниченный набор параметров (аналогично стандартному набору, реализованному в старой модели HART®-коммуникатора 275).

9.7 Система управления устройствами (AMS)

Диспетчер системы Asset Management Solutions (AMS - системы управления устройствами) является программой для ПК от фирмы "Emerson Process Management", предназначенной для настройки и управления устройствами по протоколам HART®, PROFIBUS и Foundation-Fieldbus. Файлы описания устройств (DD) предназначены для интегрирования различных устройств в систему AMS.

9.7.1 Установка

Если файл DD для преобразователя сигналов еще не был загружен в систему AMS, то потребуется так называемый комплект установки HART® AMS. Файл DD можно загрузить с веб-сайта производителя или с компакт-диска.

Описание процедуры инсталляции с помощью комплекта установки смотрите в документе "AMS Intelligent Device Manager Books Online", раздел "Базовые функции / Информация об устройстве / Установка типовых устройств".



Информация!

Прочитайте документ "readme.txt", который также входит в комплект поставки.

9.7.2 Управление

Система AMS поддерживает интерактивный доступ к основному меню переменных процесса, к основному меню диагностики и основному меню устройства.



Информация!

А более подробн информации смотрите Структура меню HART
Контекстное меню устройства на странице 132.

АБВ УАЭА

Работа с преобразователем сигналов посредством системы AMS очень схожа с ручным управлением при помощи клавиатуры. В атрибуте справки для каждого параметра приводится номер функции, соответствующий его значению на локальном дисплее и в руководстве по эксплуатации.

Защита параметров, предназначенных для коммерческого учёта, реализована так же, как и на локальном дисплее. Другие специальные функции безопасности, такие как пароли для меню быстрой настройки и меню настройки, протоколом HART® не поддерживаются.

При копировании конфигурации в систему AMS сначала нужно передать единицы измерения. В противном случае, при передаче параметров может возникнуть ошибка. Когда сравнение производится в процессе копирования, сначала перейдите к разделу единиц измерения ("Детальная настройка / Устройство / Единицы") и перенесите все их параметры. Обратите внимание, что предназначенные только для чтения параметры переносятся отдельно!

9.8 Диспетчер рабочих устройств (PDM)

Диспетчер рабочих устройств (PDM) является программой для ПК от фирмы "Siemens", предназначенной для настройки устройств по протоколам HART® и PROFIBUS. Файлы описания устройств (DD) предназначены для интегрирования различных устройств в систему PDM.

9.8.1 Установка

Если DD-файл для преобразователя сигналов еще не был загружен в систему PDM, то для него потребуется выполнить так называемую инсталляцию устройства HART® PDM. DD-файл можно загрузить с веб-сайта производителя или с компакт-диска.

Процедура инсталляции с помощью функции установки устройства описана в руководстве PDM, Раздел 13 - Интеграция устройств.



Информация!

Прочитайте документ "readme.txt", который также входит в комплект поставки.

9.8.2 Управление

Система PDM поддерживает интерактивный доступ к устройству через основное меню диагностики, основное меню переменных процесса, основное меню устройства и автономную конфигурацию через основное меню автономного режима.



Информация!

Более подробная информация на странице 133.

Обычно с таблицей параметров PDM работают в автономном режиме, а затем переносят все параметры конфигурации с помощью функций "Загрузить в устройство" и "Выгрузить в PG/PC". Параметру "Интерактивный режим?" в разделе "Детальная настройка / HART" таблицы параметров нужно присвоить значение "нет". Тем не менее, PDM поддерживает и интерактивную работу из разделов "Устройство" и "Вид" главного меню, которая схожа с ручным управлением при помощи клавиатуры. Обычно параметры конфигурации для интерактивного и автономного режимов разделены. Тем не менее, существует некоторая взаимная зависимость, например, при оценке параметров и условий: например, если изменить "Уровень доступа" в интерактивном меню, данные автономной конфигурации нужно будет изменить с помощью функции "Выгрузить в PG/PC", прежде чем соответствующие интерактивные меню станут доступными.

В атрибуте справки для каждого параметра приводится номер функции, соответствующий индикации на локальном дисплее и информации в руководстве по эксплуатации.

Защита параметров, предназначенных для коммерческого учёта, реализована так же, как и на локальном дисплее. Другие специальные функции безопасности, такие как пароли для меню быстрой настройки и меню настройки, протоколом HART® не поддерживаются.

9.9 Диспетчер полевых устройств (FDM)

Диспетчер полевых устройств (FDM) по сути является программой для ПК от фирмы "Honeywell" для настройки устройств по протоколам HART®, PROFIBUS и Foundation-Fieldbus. Описания устройств (DD) и DTM-драйверы предназначены для интеграции различных устройств с системой FDM.

9.9.1 Установка

Если DD-файл для преобразователя сигналов еще не был загружен в систему FDM, то необходимо использовать DD-файл в двоичном формате, который можно загрузить с веб-сайта производителя или с компакт-диска.

Сведения об установке DD-файла см. в руководстве пользователя FDM - раздел 4.8, DD.

9.9.2 Управление

Система FDM поддерживает интерактивный доступ к устройству через основное меню диагностики, основное меню переменных процесса, основное меню устройства и автономную конфигурацию через основное меню автономного режима.



Информация!
Более подробная информация на странице 134.

В атрибуте справки для каждого параметра приводится номер функции, соответствующий индикации на локальном дисплее и информации в руководстве по эксплуатации.

Защита параметров, предназначенных для коммерческого учёта, реализована так же, как и на локальном дисплее. Другие специальные функции безопасности, такие как пароли для меню быстрой настройки и меню настройки, протоколом HART® не поддерживаются.

9.10 Инструмент для управления полевыми устройствами / Драйвер типа устройства (FDT DTM)

Field Device Tool Container (инструментарий устройств КИПиА) или Frame Application (приложение Frame) по сути является программой ПК для настройки устройств с HART®. DTM-драйверы предназначены для интеграции различных устройств в систему FDT.

9.10.1 Установка

Если DTM - драйвер для преобразователя сигналов еще не был установлен в систему FDT, то потребуется выполнить его установку; все необходимые файлы можно загрузить с веб-сайта или с компакт-диска.

Описание процедуры установки и настройки DTM находится в приложенной документации.

9.10.2 Управление

Работа с преобразователем сигналов при помощи DTM-драйвера очень схожа с ручным управлением прибором при помощи клавиатуры. См. также описание локального дисплея и руководство по эксплуатации.

9.11 Структура меню HART; UFC400

9.11.1 Структура меню HART - Портативный HART-коммуникатор

Портативный HART-коммуникатор поддерживает стандартное меню EDDL.

В DD-файле HART преобразователя сигналов оно реализовано в виде комбинации прочих стандартных меню EDDL:

- Основное меню переменных процесса (подробнее на странице 135)
- Основное меню диагностики (подробнее на странице 138)
- Основное меню устройства (подробнее на странице 141)

Пункты меню организованы в интерфейсе портативного коммуникатора следующим образом:

Портативный HART-коммуникатор

1 Автономный режим	
2 Интерактивный режим	1 Переменные процесса (Основное меню переменных процесса)
	2 Диагностика/Сервис (Основное меню диагностики)
	3 Быстрая настройка (Основное меню устройства)
	4 Детальная настройка (Основное меню устройства)
	5 Сервис (Основное меню устройства)
3 Утилиты	
4 Диагностика HART	

9.11.2 Структура меню HART системы AMS - Контекстное меню устройства

Система AMS поддерживает следующие стандартные меню EDDL:

- Основное меню переменных процесса (подробнее на странице 135)
- Основное меню диагностики (подробнее на странице 138)
- Основное меню устройства (подробнее на странице 141)

Пункты меню организованы в интерфейсе AMS следующим образом:

Контекстное меню устройства

Конфигурация/Настройка	Конфигурация/Настройка (Основное меню устройства)
Сравнить	
Удалить автономную конфигурацию	
Диагностика устройства	Диагностика устройства (Основное меню диагностики)
Переменные процесса	Переменные процесса (Основное меню переменных процесса)
Сканировать устройство	
Управление калибровкой	
Переименовать	
Снять назначение	
Назначить / Заменить	
Контрольный журнал	
Записать событие вручную	
Чертежи / Примечания...	
Справка...	

9.11.3 Структура меню HART системы PDM - Панель меню и рабочее окно

Система PDM поддерживает следующие стандартные меню EDDL:

- Основное меню переменных процесса (подробнее на странице 135)
- Основное меню диагностики (подробнее на странице 138)
- Основное меню устройства (подробнее на странице 141)
- Основное меню автономного режима (подробнее на странице 143)

Пункты меню организованы в интерфейсе PDM следующим образом:

Панель меню

Файл	
Устройство	Канал связи
	Загрузить в устройство
	Выгрузить в PG/PC
	Обновить состояние диагностики
	Быстрая настройка (Основное меню устройства)
	Детальная настройка (Основное меню устройства)
	Сервис (Основное меню устройства)
Вид	Переменные процесса (Основное меню переменных процесса)
	Диагностика/Сервис (Основное меню диагностики)
	Панель инструментов
	Панель статуса
	Обновить
Опции	
Справка	

Рабочее окно

Обзор групп параметров	(Основное меню автономного режима)
Таблица параметров	

9.11.4 Структура меню HART системы FDM - Конфигурация устройства

Система FDM поддерживает следующие стандартные меню EDDL:

- Основное меню
- Основное меню переменных процесса (подробнее на странице 135)
- Основное меню диагностики (подробнее на странице 138)
- Основное меню устройства (подробнее на странице 141)

В DD-файле HART преобразователя сигналов основное меню реализовано в виде комбинации прочих стандартных меню EDDL.

Пункты меню организованы в интерфейсе FDM следующим образом:

Окно конфигурирования устройства

Точки входа
Функции прибора
Интерактивный режим (Основное меню)
Прибор (Основное меню устройства)
Переменные процесса (Основное меню переменных процесса)
Диагностика (Основное меню диагностики)
Перечень методов
Статус FDM
Характеристики устройства FDM
Задачи FDM
...

9.11.5 Описание использованных сокращений

- Опция, зависит от реализации/конфигурации устройства
- Только для чтения
- Локальное DD, влияет только на просмотр через DD
- Защита коммерческого учета

9.11.6 Основное меню переменных процесса

Обзор измеряемых параметров

<ul style="list-style-type: none"> • Объёмный расход • Объёмный расход Качество данных • Объёмный расход Предельное состояние • Скорость звука • Скорость звука Качество данных • Скорость звука Предельное состояние • Массовый расход • Массовый расход Качество данных • Массовый расход Предельное состояние • Скорость потока • Скорость потока Качество данных • Скорость потока Предельное состояние 	<ul style="list-style-type: none"> • Коэффициент усиления • Коэффициент усиления Качество данных • Коэффициент усиления Предельное состояние • Соотношение сигнал/шум • Соотношение сигнал/шум Качество данных • Соотношение сигнал/шум Предельное состояние • Отметка времени • Расширенный статус полевого устройства (0x08) • Расширенный статус полевого устройства (0x20) • Расширенный статус полевого устройства (0x10) • Расширенный статус полевого устройства (0x01)
---	---

Выход, динамические переменные HART

<p>Первичная</p> <ul style="list-style-type: none"> • Измеряемый параметр • Процентный диапазон • Ток в цепи 	<p>Вторичная</p> <ul style="list-style-type: none"> • Измеряемый параметр • Процентный диапазон , Опц. • Выходное значение , Опц.
<p>Третичная</p> <ul style="list-style-type: none"> • Измеряемый параметр • Процентный диапазон , Опц. • Выходное значение , Опц. 	<p>Четверичная</p> <ul style="list-style-type: none"> • Измеряемый параметр • Процентный диапазон , Опц. • Выходное значение , Опц.

Обзор счётчиков

<ul style="list-style-type: none"> • Счётчик массы 1 , Опц. • Счётчик массы 1 Качество данных , Опц. • Счётчик массы 1 Предельное состояние , Опц. • Счётчик объёма 1 , Опц. • Счётчик объёма 1 Качество данных , Опц. • Счётчик объёма 1 Предельное состояние , Опц. • Счётчик массы 2 , Опц. • Счётчик массы 2 Качество данных , Опц. • Счётчик массы 2 Предельное состояние , Опц. • Счётчик объёма 2 , Опц. 	<ul style="list-style-type: none"> • Счётчик объёма 2 Качество данных , Опц. • Счётчик объёма 2 Предельное состояние , Опц. • Счётчик массы 3 , Опц. • Счётчик массы 3 Качество данных , Опц. • Счётчик массы 3 Предельное состояние , Опц. • Счётчик объёма 3 , Опц. • Счётчик объёма 3 Качество данных , Опц. • Счётчик объёма 3 Предельное состояние , Опц. • Отметка времени
---	---

Обзор параметров диагностики	
<ul style="list-style-type: none"> • Параметр диагностики Скорость потока , Опц. • Параметр диагностики Скорость потока Качество данных , Опц. • Параметр диагностики Скорость потока Предельное состояние , Опц. • Параметр диагностики Скорость звука , Опц. • Параметр диагностики Скорость звука Качество данных , Опц. • Параметр диагностики Скорость звука Предельное состояние , Опц. • Параметр диагностики Коэффициент усиления , Опц. • Параметр диагностики Коэффициент усиления Качество данных , Опц. 	<ul style="list-style-type: none"> • Параметр диагностики Коэффициент усиления Предельное состояние , Опц. • Параметр диагностики Соотношение сигнал/шум , Опц. • Параметр диагностики Соотношение сигнал/шум Качество данных , Опц. • Параметр диагностики Соотношение сигнал/шум Предельное состояние , Опц. • Рабочие часы • Рабочие часы Качество данных • Рабочие часы Предельное состояние • Отметка времени

Таблица 9-1: **Обозначения.**

Опц.; Опционально, зависит от исполнения / конфигурации устройства

; Только для чтения

9.11.7 Основное меню переменных процесса Диаграммы

Измеряемые параметры (Диаграммы)

Измеряемые параметры (Гистограмма)	Объёмный расход
	Скорость звука
	Массовый расход
	Скорость потока
	Коэффициент усиления
	Соотношение сигнал/шум
Измеряемые параметры (Область охвата)	Объёмный расход
	Скорость звука
	Массовый расход
	Скорость потока
	Коэффициент усиления
	Соотношение сигнал/шум

Параметры диагностики (Диаграммы)

Параметры диагностики (Гистограмма)	Параметр диагностики Скорость потока
	Параметр диагностики Скорость звука
	Параметр диагностики Коэффициент усиления
	Параметр диагностики Соотношение сигнал/шум
Параметры диагностики (Область охвата)	Параметр диагностики Скорость потока
	Параметр диагностики Скорость звука
	Параметр диагностики Коэффициент усиления
	Параметр диагностики Соотношение сигнал/шум

Выход (Диаграмма)

Выход (Гистограмма)	PV Измеряемый параметр
	PV Ток в цепи
	TV Измеряемый параметр , Опц.
	TV Выходное значение , Опц.
	SV Измеряемый параметр , Опц.
	SV Выходное значение , Опц.
	QV Измеряемый параметр , Опц.
	QV Выходное значение , Опц.

Выходные сигналы (Область охвата)	PV Измеряемый параметр
	PV Ток в цепи
	TV Измеряемый параметр , Опц.
	TV Выходное значение , Опц.
	SV Измеряемый параметр , Опц.
	SV Выходное значение , Опц.
	QV Измеряемый параметр , Опц.
	QV Выходное значение , Опц.

Таблица 9-2: **Обозначения.**

Опц.; Опционально, зависит от исполнения / конфигурации устройства

; Только для чтения

9.11.8 Основное меню диагностики

Статус

Сокращённое наименование статуса согласно NE 107	Отказ / Проверка работоспособности / Вне допуска / Требуется техническое обслуживание	
Стандартно	Статус устройства	Первичная переменная вне рабочего диапазона
		Не первичная переменная вне рабочего диапазона
		Значение аналогового выхода вне рабочего диапазона
		Значение аналогового выхода в фиксированном режиме
		Доступно больше информации о статусе
		Выполнен холодный запуск
		Конфигурация изменена
		Неполадка полевого устройства
	Расширенный статус устройства	Требуется техническое обслуживание
		Предупредительный сигнал переменного параметра устройства
		Критический отказ питания
		Отказ
		Вне допуска
		Проверка работоспособности

Защита от записи		
	Статус параметра диагностики устройства 0	Имитация активна
		Отказ энергонезависимой памяти
		Ошибка энергонезависимой памяти
		Контрольный сброс выполнен
		Параметры напряжения вне диапазона
		Параметры окружающей среды вне диапазона
		Отказ электроники
	Статус параметра диагностики устройства 1	Статус Имитация активна
		Имитация дискретной переменной активна
		Переполнение уведомлений о событиях
	Предельное значение аналогового выходного сигнала	Предельное значение вторичного аналогового канала
		Предельное значение третичного аналогового канала
		Предельное значение четверичного аналогового канала
	Фиксированное значение аналогового выходного сигнала	Фиксированное значение вторичного аналогового канала
		Фиксированное значение третичного аналогового канала
		Фиксированное значение четверичного аналогового канала
Дополнительно		
Процесс	Отображение	<Подробная информация>
Конфигурация	Отображение	<Подробная информация>
Электроника	Отображение	<Подробная информация>
ППР	Отображение	<Подробная информация>

Дисплей состояния

Имитация состояния	<Разрешить/запретить имитацию состояния>	Параметры имитации Опц.
	Имитация состояния активна	
	<Параметры имитации> Опц.	
	Процесс	Отображение
	Конфигурация	Отображение
	Электроника	Отображение
	ППР	Отображение
Отображение статуса	Процесс	
	Конфигурация	
	Электроника	
	ППР	
	...	
<Сброс на значения по умолчанию>		
Имитация		
Данные процесса	<Имитация объёмного расхода.> / <Имитация скорости звука>	
Вход/выход	<Имитация А> / <Имитация В> / <Имитация С> / <Имитация D>	
Текущие значения		
Расход	Объёмный расход / Массовый расход / Скорость потока канала 1 / Скорость потока канала 2 , Опц. / Скорость потока канала 3 , Опц.	
Скорость звука	Скорость звука канала 1 / Скорость звука канала 2 , Опц. / Скорость звука канала 3 , Опц.	
Коэффициент усиления	Коэффициент усиления канала 1 / Коэффициент усиления канала 2 , Опц. / Коэффициент усиления канала 3 , Опц.	
Соотношение сигнал/шум	Соотношение сигнал/шум канала 1 / Соотношение сигнал/шум канала 2 , Опц. / Соотношение сигнал/шум канала 3 , Опц.	
Другое	Рабочие часы / Дата / Время	

Информация	
Информация	S-номер /
	<Электроника ППР>
	<Версия электроники>
	Версия ППР
Тест/Сброс	
Тест/Сброс	<Сброс ошибок>
	<Горячий запуск>
	<Сброс данных устройства>
	<Сброс флага изменения конфигурации>
	<Чтение объекта GDC> Опц.
	<Запись объекта GDC> Опц.

Таблица 9-3: Обозначения.

Опц.; Опционально, зависит от исполнения / конфигурации устройства
; Только для чтения

9.11.9 Основное меню прибора

Быстрая настройка

Общая информация	Язык	<Сброс счётчика 3> Опц., Комм.уч.
	Технолог. позиция	
	Адрес опроса	

Детальная настройка

Данные процесса		
Типоразмер прибора	Типоразмер прибора	
Плотность	Плотность	
Калибровка	<Калибровка нулевой точки> / GK	
Фильтр	Порог отсечки малых расходов / Гистерезис отсечки малых расходов	
Достоверность	Предел ошибки / Коэффициент уменьшения счётчика / Предел счётчика	
Имитация	<Имитация объёмного расхода> / <Имитация скорости звука>	
Информация	<ЦП ППР> / <ЦОС ППР> / <Драйвер ППР> Серийный номер ППР Чт. / V-номер ППР Чт. / V-номер преобразователя сигналов Чт.	
Линеаризация	Линеаризация	
Температура трубы	Температура трубы	
Параметр диагностики	<Выбрать параметр диагностики 1> / Параметр диагностики 1 <Выбрать параметр диагностики 2> Параметр диагностики 2	Отображение статуса: Электроника; Подключение Вх./Вых. - Отказ питания / Процесс; Пустая труба - Сигнал потерян - Недостоверный сигнал / Конфигурация; Счётчик <Сброс на значения по умолчанию>
HART	Серийный № ППР / <Согласование единиц измерения HART> Объёмный расход, Скорость звука, Массовый расход, Скорость потока, Коэффициент усиления, Соотношение сигнал/шум, Диагностическая скорость звука и соотношение сигнал/шум, Рабочие часы, Счётчик Единица измерения / Формат / Верхний предел ППР Чт. / Нижний предел ППР Чт. / Минимальный интервал Чт. / Серия Чт., Класс Чт., Период обновления Чт.	

Вх./Вых.

Аппаратное обеспечение	Клеммы А / Клеммы В / Клеммы С
Токовый выход А/В/С Опц.	Диапазон 0% / Диапазон 100% / Расширенный диапазон мин. / Расширенный диапазон макс. / Ток ошибки / Условие ошибки / Измеряемый параметр / Диапазон мин. / Диапазон макс. / Полярность / Ограничение мин. / Ограничение макс. / Порог отсечки малых расходов / Гистерезис отсечки малых расходов / Постоянная времени / Инверсия сигнала / Спец. функция Опц. / Сдвиг фазы Опц. / <Информация> / <Имитация>
Частотный выход А/В/Д Опц.	Форма импульса Опц. / Ширина импульса Опц. / Частота при 100% Опц. / Измеряемый параметр / Диапазон мин. / Диапазон макс. / Полярность / Ограничение мин. / Ограничение макс. / Порог отсечки малых расходов / Гистерезис отсечки малых расходов / Постоянная времени / Инверсия сигнала / Спец. функция Опц. / Сдвиг фазы Опц. / <Информация> / <Имитация>
Импульсный выход А/В/Д Опц.	<Информация>
Выход состояния А/В/С/Д Опц.	Режим / Выход А Опц. / Выход В Опц. / Выход С Опц. / Выход D Опц. / Инверсия сигнала / <Информация> / <Имитация>
Предельный выключатель А/В/С/Д Опц.	Измеряемый параметр / Порог / Гистерезис / Полярность / Постоянная времени / Инверсия сигнала / <Информация> / <Имитация>
Вход управления А/В Опц.	Режим / Инверсия сигнала / <Информация> / <Имитация>
Счётчик Вх./Вых.	
Счётчик 1/2/3 Опц.	Функция счётчика

Вх./Вых. HART

Вх./Вых. HART	Первичная переменная PV Чт. / Вторая переменная SV / Третья переменная TV / Четвёртая переменная QV / Дискретная/аналоговая коррекция / Применить значения
---------------	--

Устройство

Информация о приборе	Технолог. позиция / С-номер Чт. / Сер. № устройства Чт. / Сер. № электроники Чт. / <Версия электроники ER>
Дисплей	Язык / Экран по умолчанию
1-ая/2-ая стр. отобр.	
1-ая/2-ая стр. отобр.	Функция / Параметр 1-ой строки / Диапазон мин. / Диапазон макс. / Ограничение мин. / Ограничение макс. / Порог отсечки малых расходов / Гистерезис отсечки малых расходов / Постоянная времени / Формат 1-ой строки / Параметр 2-ой строки Опц. / Формат 2-ой строки Опц. / Параметр 3-ей строки Опц. / Формат 3-ей строки Опц., Комм.уч.
Графическая страница	Выбор диапазона / Центр диапазона / Диапазон +/- / Шкала времени
Спец. функции	<Горячий запуск> / Настройка даты и времени / <Чтение объекта GDC> Опц. / <Запись объекта GDC> Опц.
Единицы измерения	Ед. изм. типоразмера / Ед. изм. объёмного расхода / Текст произв. ед. изм. Опц. / [м ³ /с]*коэф. Опц. / Ед. изм. массового расхода / Текст произв. ед. изм. Опц. / [кг/с]*коэф. Опц. / Ед. изм. скорости потока / Ед. изм. температуры / Ед. изм. массы / Текст произв. ед. изм. Опц. / [кг]*коэф. Опц. / Ед. изм. плотности / Текст произв. ед. изм. Опц. / [кг/с]*коэф. Опц. / Ед. изм. температуры / Ед. изм. импульса (масса) / Ед. изм. импульса (объём)

HART

HART	HART ^{Чт.} / Режим токового контура / Интерактивный режим? ^{Лок.} / <Подготовка к загрузке параметров>
	Идентификация Адрес опроса / Технолог. позиция / Изготовитель ^{Чт.} / Модель ^{Чт.} / Идент. № устройства ^{Чт.}
	Версии HART Универсальная версия ^{Чт.} / Версия полевого коммуникатора ^{Чт.} / Версия DD ^{Чт.}
	Информация о приборе Кодированное обозначение / Сообщение / Дата / Номер окончательной сборки / Число изменений конфигурации ^{Чт.} Версия ПО ^{Чт.} / Версия аппаратного обесп. ^{Чт.} / Защита от записи ^{Чт.} / Блокировка параметров комм.учёта ^{Чт.}
	Преамбулы Количество преамбул запроса ^{Чт.} / Количество преамбул ответа

Таблица 9-4: Обозначения:

Опц.: Опционально, зависит от исполнения / конфигурации устройства

Чт.: Только для чтения

9.11.10 Основное меню автономного режима

Идентификация

Идентификация	Технолог. позиция / Длинное обозначение технолог. позиции / Кодированное обозначение / Сообщение / Дата
Устройство	Изготовитель ^{Чт.} / Тип устройства ^{Чт.} / Идентификатор устройства HART ^{Чт.} / Номер окончательной сборки / Сер. № устройства ^{Чт.} / С-номер ^{Чт.} / ^{Чт.} / Сер. № электроники. ^{Чт.}
Детальная настройка	
Отображение переменных	Первичная переменная PV / Вторая переменная / Третья переменная / Четвёртая переменная

Данные процесса

Типоразмер прибора	Типоразмер прибора
Калибровка	<Калибровка нулевой точки> / GK
Фильтр	Минимальный предел / Максимальный предел / Направление потока / Порог отсечки малых расходов / Гистерезис отсечки малых расходов
Достоверность	Предел ошибки / Коэффициент уменьшения счётчика / Предел счётчика
Информация	<ЦП ППР> / <ЦОС ППР> / <Драйвер ППР> / V-номер ППР ^{Чт.} / Серийный номер ППР ^{Чт.} / V-номер преобразователя сигналов ^{Чт.}
Линеаризация	Линеаризация / Динамическая вязкость ^{Опц.}
Температура трубы	Температура трубы
Плотность	Плотность
Диагностика	<Выбрать параметр диагностики> 1 / диагн. скорость потока, диагн. скорость звука, диагн. коэффициент усиления, диагн. соотношение сигнал/шум.
	<Выбрать параметр диагностики> 2 / диагн. скорость потока, диагн. скорость звука, диагн. коэффициент усиления, диагн. соотношение сигнал/шум.

Отображение статуса	Электроника: Подключение Вх./Вых. / Отказ питания
	Процесс: Пустая труба / Сигнал потерян / Недостоверный сигнал
	Конфигурация: Счётчик
	<Сброс на значения по умолчанию>
HART	Серийный № ППР / <Согласование единиц измерения HART> Объёмный расход / Скорость звука / Массовый расход / Скорость потока / Коэффициент усиления / Соотношение сигнал/шум / Диагностическая скорость звука / Диагностическое соотношение сигнал/шум / Рабочие часы / Счётчик Единица измерения / Формат / Верхний предел ППР ^{Чт.} / Нижний предел ППР ^{Чт.} / Минимальный интервал ^{Чт.} / Серия ^{Чт.} / Класс ^{Чт.} / Период обновления ^{Чт.}

Вх./Вых.

Аппаратное обеспечение	Клеммы А / Клеммы В / Клеммы С
Токовый выход А/В/С ^{Опц.}	Диапазон 0% / Диапазон 100% / Расширенный диапазон мин. / Расширенный диапазон макс. / Ток ошибки / Условие ошибки / Измеряемый параметр / Диапазон мин. / Диапазон макс. / Полярность ^{Комм.уч.} / Ограничение мин. / Ограничение макс. / Порог отсечки малых расходов / Гистерезис отсечки малых расходов / Постоянная времени / Спец. функция / Порог изменения диапазона ^{Опц.} / Гистерезис изменения диапазона ^{Опц.}
Частотный выход А/В/Д ^{Опц.}	Форма импульса ^{Опц.} / Ширина импульса ^{Опц.} / Частота импульсов при 100% ^{Опц.} / Измеряемый параметр / Диапазон мин. / Диапазон макс. / Полярность / Ограничение мин. / Ограничение макс. / Порог отсечки малых расходов / Гистерезис отсечки малых расходов / Постоянная времени / Инверсия сигнала / Спец. функция ^{Опц.} / Сдвиг фазы ^{Опц.}
Импульсный выход А/В/Д ^{Опц.}	Форма импульса ^{Опц.} / Ширина импульса ^{Опц.} / Макс. частота импульсов ^{Опц.} / Измеряемый параметр / Ед. изм. импульсов ^{Чт.} / Значение на импульс / Ед. изм. импульсов / Полярность / Порог отсечки малых расходов / Гистерезис отсечки малых расходов / Постоянная времени / Инверсия сигнала / Спец. функция ^{Опц.} / Сдвиг фазы ^{Опц.}
Выход состояния А/В/С/Д ^{Опц.}	Режим работы / Выход А ^{Опц.} / Выход В ^{Опц.} / Выход С ^{Опц.} / Выход Д ^{Опц.} / Инверсия сигнала
Предельный выключатель А/В/С/Д ^{Опц.}	Измеряемый параметр / Порог / Гистерезис / Полярность / Постоянная времени / Инверсия сигнала
Вход управления А/В ^{Опц.}	Режим работы / Инверсия сигнала
Токовый вход А/В ^{Опц.}	Диапазон 0% ^{Чт.} / Диапазон 100% ^{Чт.} / Расширенный диапазон мин. / Расширенный диапазон макс. / Измеряемый параметр / Диапазон мин. / Диапазон макс. / Постоянная времени
Счётчик 1/2/3 ^{Опц.}	Функция счётчика / Измеряемый параметр ^{Опц.} / Порог отсечки малых расходов ^{Опц.} / Гистерезис отсечки малых расходов ^{Опц.} / Постоянная времени ^{Опц.} / Предустан. значение ^{Опц.}

Вх./Вых. HART

Вх./Вых. HART	Первичная переменная PV ^{Чт.} / Вторая переменная SV / Третья переменная TV / Четвёртая переменная QV
---------------	--

Устройство

Информация о приборе	Технолог. позиция / С-номер ^{Чт.} / Сер. № электроники ^{Чт.}
Дисплей	Язык / Экран по умолчанию

1-ая/2-ая стр. отобр.	Функция / Параметр 1-ой строки / Диапазон мин. / Диапазон макс. / Ограничение мин. / Ограничение макс. / Порог отсечки малых расходов / Гистерезис отсечки малых расходов / Постоянная времени / Формат 1-ой строки / Параметр 2-ой строки ^{Опц.} / Формат 2-ой строки ^{Опц.} / Параметр 3-ей строки ^{Опц.} / Формат 3-ей строки ^{Опц.}
Графическая страница	Выбор диапазона / Центр диапазона / Диапазон +/- / Шкала времени
Единицы измерения	Ед. изм. типоразмера / Ед. изм. объёмного расхода / Текст произв. ед. изм. ^{Опц.} / [м ³ /с]*коэф. / Ед. изм. массового расхода / Текст произв. ед. изм. ^{Опц.} / [кг/с]*коэф. ^{Опц.} / Ед. изм. скорости потока / Ед. изм. температуры / Ед. изм. массы / Текст произв. ед. изм. ^{Опц.} / [кг]*коэф. ^{Опц.} / Ед. изм. плотности / Ед. изм. импульса (масса) / Ед. изм. импульса (объём)

HART

HART	HART ^{Чт.} / Режим токового контура / Интерактивный режим? ^{Лок.}
	Идентификация Адрес опроса / Технолог. позиция / Длинное обозначение технолог. позиции / Изготовитель ^{Чт.} / Модель ^{Чт.} / Идент. № устройства HART ^{Чт.}
	Версии HART Универсальная версия ^{Чт.} / Версия полевого коммуникатора ^{Чт.} / Версия DD ^{Чт.}
	Информация о приборе Дистрибьютор ^{Чт.} / Профиль устройства ^{Чт.} / Кодированное обозначение / Собщение / Дата / Номер окончательной сборки / Число изменений конфигурации ^{Чт.} / Версия ПО ^{Чт.} / Версия аппаратного обесп. ^{Чт.} / Защита от записи ^{Чт.} / Блокировка параметров комм. учёта ^{Чт.}
	Преамбулы Количество преамбул запроса ^{Чт.} / Количество преамбул ответа

Таблица 9-5: **Обозначения:**

Опц.: Опционально, зависит от исполнения / конфигурации устройства

Чт.: Только для чтения







KROHNE Россия

Самарская обл., Волжский р-н,
массив «Жилой массив Стромиллово»
Почтовый адрес:
Россия, 443065, г. Самара,
Долотный пер., 11, а/я 12799
Тел.: +7 846 230 047 0
Факс: +7 846 230 031 3
samara@krohne.ru

Москва
115280, г. Москва,
ул. Ленинская Слобода, 19
Бизнес-центр «Омега Плаза»
Тел.: +7 499 967 779 9
Факс: +7 499 519 619 0
moscow@krohne.ru

Санкт-Петербург
195196, г. Санкт-Петербург,
ул. Громова, 4, оф. 435
Бизнес-центр «ГРОМОВЪ»
Тел.: +7 812 242 606 2
Факс: +7 812 242 606 6
peterburg@krohne.ru

Краснодар
350072, г. Краснодар,
ул. Московская, 59/1, оф. 9-02
БЦ «Девелопмент-Юг»
Тел.: +7 861 201 933 5
Факс: +7 499 519 619 0
krasnodar@krohne.ru

Красноярск
660098, г. Красноярск,
ул. Алексеева, 17, оф. 380
Тел.: +7 391 263 697 3
Факс: +7 391 263 697 4
krasnoyarsk@krohne.ru

Иркутск
664007, г. Иркутск,
ул. Партизанская, 49, оф.72
Тел.: +7 3952 798 595
Тел. / Факс: +7 3952 798 596
irkutsk@krohne.ru

Салават
453261, Республика Башкортостан,
г. Салават, ул. Ленина, 3, оф. 302
Тел.: +7 3476 355 399
salavat@krohne.ru

Сургут
628426, ХМАО-Югра,
г. Сургут, пр-т Мира, 42, оф. 409
Тел.: +7 3462 386 060
Факс: +7 3462 385 050
surgut@krohne.ru

Хабаровск
680000, г. Хабаровск,
ул. Комсомольская, 79А, оф.302
Тел.: +7 4212 306 939
Факс: +7 4212 318 780
habarovsk@krohne.ru

Ярославль
150040, г. Ярославль,
ул. Победы, 37, оф. 401
Бизнес-центр «Североход»
Тел.: +7 4852 593 003
Факс: +7 4852 594 003
yarslavl@krohne.ru

КРОНЕ-Автоматика
Самарская обл., Волжский р-н,
массив «Жилой массив Стромиллово»
Тел.: +7 846 230 037 0
Факс: +7 846 230 031 1
kar@krohne.ru

Сервисный центр

Беларусь, 211440, г. Новополоцк,
ул. Юбилейная, 2а, оф. 310
Тел. / Факс: +375 214 537 472
Моб. в Беларуси: +375 29 624 459 2
Моб. в России: +7 903 624 459 2
service@krohne.ru
service-krohne@vitebsk.by

KROHNE Беларусь

220012, г. Минск,
ул. Сурганова, 5а, оф. 128
Тел.: +375 17 388 94 80
Факс: +375 17 388 94 81
minsk@krohne.ru

KROHNE Казахстан

050020, г. Алматы,
пр-т Достык, 290 а
Тел.: +7 727 356 277 0
Факс: +7 727 356 277 1
almaty@krohne.ru

KROHNE Украина

03040, г. Киев,
ул. Васильковская, 1, оф. 201
Тел.: +380 44 490 268 3
Факс: +380 44 490 268 4
krohne@krohne.kiev.ua

KROHNE Армения, Грузия

0023, г. Ереван, ул. Севана, 12
Тел. / Факс: +374 99 929 911
Тел. / Факс: +374 94 191 504
info@gg-solutions.am

KROHNE Узбекистан

100095, г. Ташкент,
ул. Талабалар, 16Д
Тел. / Факс: +998 71 246 472 0
Тел. / Факс: +998 71 246 472 1
Тел. / Факс: +998 71 246 472 8
spartsistem@gmail.com

